



• 68801

## MEMORIA DESCRIPTIVA

del MODELO DE UTILIDAD, por 20 años, solicitado a favor de Don Jaime R O S Llauder, de nacionalidad Española, residente en Barcelona, Paseo de San Juan numero 8, por " UN TOLDO PLEGABLE DE BRAZOS SOPORTES ARTICULADOS ".

El presente Modelo de Utilidad se refiere a un toldo plegable de brazos soportes articulados, de especial aplicación en tiendas, bares y establecimientos similares, en los que la caja envolvente del toldo se aplica al muro.

5 La totalidad de los toldos conocidos presentan el inconveniente de tener los brazos de articulación y soporte por debajo del toldo, lo cual se traduce, no solo en el entorpecimiento del espacio de debajo del toldo, sino también en el mal efecto estético de la visión de las articulaciones que  
10 afea el aspecto en conjunto del establecimiento.

El presente Modelo de Utilidad, subsana los inconvenientes mediante unos brazos articulados por medio de horquillas, situadas precisamente por encima de la superficie superior del toldo, no siendo perceptibles desde la parte inferior del mismo,  
15 pues, además, existe una pantalla vertical de protección en la parte baja del toldo.

El toldo objeto del presente Modelo, está constituido por



una caja paralelepípedica abierta por la parte delantera y col-  
gada de la pared soporte, que presenta, en la parte inferior, el  
20 rodillo de arrollamiento del toldo accionado por una caja reduc-  
tora. En la parte superior de la caja y en unos soportes, de nú-  
mero igual al de brazos, se fija, por el punto medio, un vástago  
vertical en cuyas extremidades se adaptan los extremos agujere-  
ados de una horquilla que, al fijarse con tuercas a los extre-  
25 mos del vástago, queda articulada con el mismo, moviéndose según  
un plano horizontal y alrededor del eje del vástago. A su vez,  
la extremidad de la barra según la que se prolonga esta horqui-  
lla, es acodada, formando una segunda horquilla articulada de  
la misma forma al vástago de una segunda barra, cuya extremidad  
30 presenta una brida agujereada que se articula mediante un vástago  
al tubo extremo del toldo. Los brazos articulados se disponen  
cerrando en el sentido conveniente para que, al accionar en la  
caja reductora y enrollar el toldo, se produzca el plegado de -  
las dos barras que constituyen el brazo hasta quedar superpuestas,  
35 no sobresaliendo de la longitud del toldo. Al situar la horqui-  
lla enlace de las barras en la extremidad acodada, se consigue -  
que, a la iniciación del plegado, el rebatimiento de una barra -  
con respecto a la otra se verifique precisamente en el sentido -  
deseado y además, para evitar la posible abertura en sentido con-  
40 trario de la articulación de las barras del brazo, hay un tope  
saliente de la barra extrema que actúa sobre la extremidad de la  
primera barra.

El soporte extremo del toldo presenta una tapa vertical con  
un dobléz plano en la zona de sujeción a la generatriz del tubo  
45 que, aparte de ocultar las articulaciones de la vista exterior,  
constituye la parte que, después de la operación del plegado,  
completa la caja abierta de colocación del toldo plegado que, de  
esta forma, queda completamente cerrada. Esta característica es



50 muy importante desde el punto de vista de la conservación del mecanismo. Atravesando un casquillo o tuerca, fijo al soporte de la primera articulación de cada brazo, existe un tornillo regulador cuya punta actúa en la cabeza de la articulación, fijando la dirección angular de la primera barra respecta a la dirección del tubo de enrollamiento.

55 En la hoja gráfica adjunta y a título de ejemplo, se representa un caso de realización práctica del toldo plegable perfeccionado objeto del presente Modelo de Utilidad.

En la figura 1, se representa un corte y vista lateral del conjunto, que se ve en planta en la figura 2, indicándose un solo brazo articulado. Finalmente, en la figura 3, se ve el alzado del conjunto de los dos brazos articulados de un toldo en la posición de plegado, visto por la parte delantera, habiendo quitado la tapa de la caja.

65 Siguiendo los dibujos vemos la caja paralelepípedica -1- de parte delantera abierta, a la que se adapta la tapa -2- en la posición de plegado, cuando se han aproximado los tubos. Aplicado a la caja hay el angular -3-, en cuya cara vertical se adapta, unido por dos tornillos -4-, otro brazo de angular -5-, al que se fija el eje de poca longitud -6- unido al vástago vertical -7-, en cuyos extremos y por sendas tuercas -8- se adaptan los brazos -9- de la horquilla que gira alrededor del vástago -7-. La barra -10-, prolongación de la horquilla, presenta en su extremo una parte acedada con otra horquilla soporte de la articulación, de brazos -11- que se articula mediante las tuercas -12- con el vástago -13- unido y perpendicular a la barra -14-. Dicha barra presenta en su extremidad una ondulación -15- cuyo extremo, que forma como una rama de horquilla, apoyándose en el soporte de pletina -16-, se sujeta por la tuerca -17- al vástago -18-, que atraviesa diametralmente el tubo -



80 -19- soporte del toldo -20-, teniendo la otra extremidad fijada por la tuerca -21-. De esta manera existe la articulación entre el vástago -7- y la barra -10-, entre ésta y la -14- que, a su vez, articula con respecto al tubo -19-.

85 Variando la posición del tornillo regulador -22- con respecto a la tuerca soporte -23-, se consigue la posición límite angular de la barra -10-. Así mismo, un tope -24- solidario de la barra -14- impide, por su retención en -25-, que se efectúe el giro de una barra con respecto a la otra en sentido contrario del plegado. Se ve que los dos brazos del toldo situados en las extremi-  
90 dades de su dimensión longitudinal cierran las articulaciones hacia el lado menor del toldo y, por tanto, hacia los laterales. Se indica el rodillo o tubo de arrollamiento -26- accionado a través de la horquilla -27- conectada con el eje de salida -28- de la caja reductora -29-, generalmente de vis-sin-fin y rueda dentada,  
95 accionada por la varilla con gancho -30-.

Se fabricará el toldo plegable de brazos soportes articulados, con los materiales apropiados a sus elementos, constituyentes, pudiendo variar su forma, acabado y dimensiones, y cuantos detalles no alteren, cambien o modifiquen su esencialidad.

----- N O T A -----

100 Se reivindica como objeto de este Modelo de Utilidad:-

1.- Un toldo plegable de brazos soportes articulados, constituido por una caja abierta por la parte delantera, colgada de la pared soporte y de longitud correspondiente con la del toldo. La caja presenta en la parte inferior el tubo de arrollamiento del toldo accionado por una caja reductora y el tubo soporte del toldo  
105 lleva sujeta una tapa vertical con un doble plano, en la zona de sujeción a la generatriz del tubo que, después de la operación del plegado, completa la caja abierta de colocación del toldo.



110 2º.- Un toldo plegable de brazos soportes articulados, según reivindicación 1ª., caracterizado por unos soportes en la pared vertical interior de la caja, en los que se fija por el punto medio, un vástago vertical, en cuyas extremidades se adaptan los extremos agujereados de una horquilla que, al fijarse con tuercas a los extremos del vástago, queda articulada con el mismo. La extremidad de la barra, según la que se prolonga esta horquilla, es acodada formando una segunda horquilla articulada de la misma forma al vástago de una segunda barra, cuya extremidad presenta una brida agujereada que se articula mediante un vástago que atraviesa el tubo extremo del toldo.

125 3º.- Un toldo plegable de brazos soportes articulados, según reivindicaciones anteriores, caracterizado por que los brazos articulados están situados en la parte superior de la lona o tela del toldo y, para evitar que la abertura de la articulación entre las barras de cada brazo se efectúe en sentido contrario, hay un tope saliente de la barra extrema que actúa sobre la extremidad de la primera barra.

130 4º.- Un toldo plegable de brazos soportes articulados, según reivindicaciones anteriores, caracterizado por que, atravesando un casquillo fijo al soporte del brazo, existe un tornillo regulador cuya punta actúa en la cabeza de la articulación de la primera barra, fijando el ángulo máximo de ésta con respecto al tubo de arrollamiento.

5º.- Un toldo plegable de brazos soportes articulados.

68801

- 6 -



ria descriptiva de seis hojas foliadas y escritas por una sola  
137 cara.

Barcelona, 4 de Octubre de 1.958.

P. A.

M. LLORT

P. P.



68801

68801

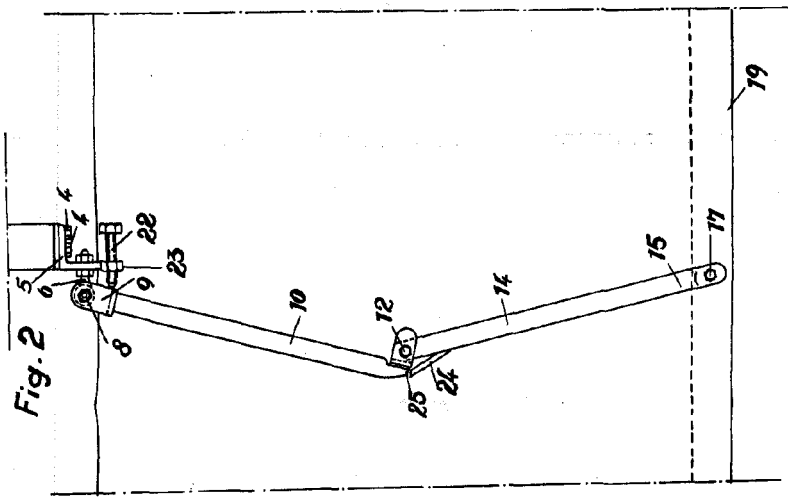


Fig. 2

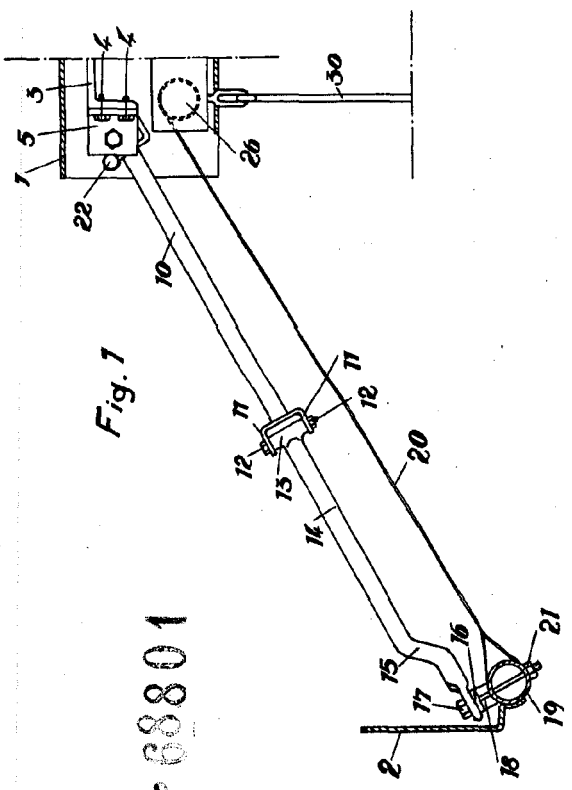
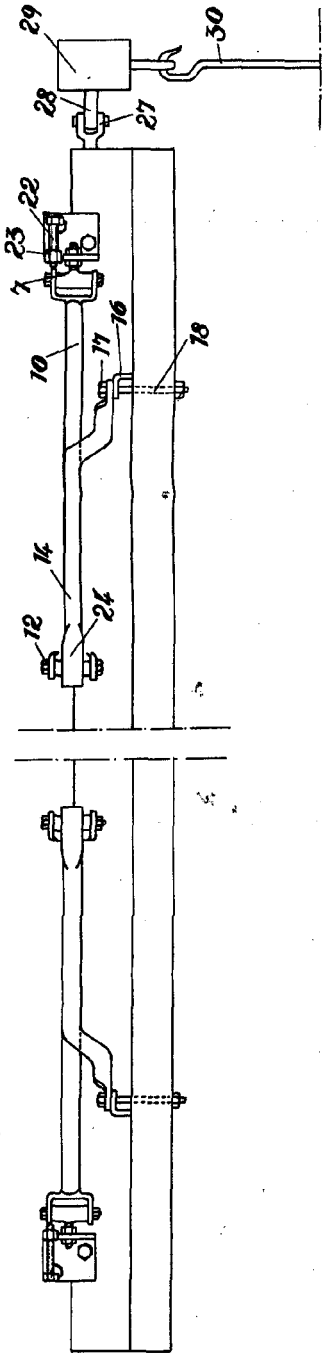


Fig. 1

Fig. 3



INVENTOR  
D. J. ROS LLAUDER