



• 68789

MEMORIA DESCRIPTIVA

Correspondiente a la solicitud de registro de un Modelo de Utilidad que, por veinte años se solicita para España y sus Colonias a favor de los Sres. Don Pablo ALCON PUEYO y Don Andrés SERRANO FUYOLA, de nacionalidad española, residentes en Zaragoza, C/ Arzobispo Araelaza, núm. 5.-

P O R

" HORQUILLA BASCULANTE PARA RIZAR "

Con este modelo de utilidad se trata de registrar una nueva horquilla para el rizado, que se hace en su parte visible con material plástico en los colores más diversos para poder adaptalarlas a las tonalidades de los cabellos.

La nueva horquilla está constituida por una pinza de dos patas desmontables, de las cuales la que ha de resultar aparente después de colocada sobre el pelo tiene forma rectangular alargada perforada longitudinalmente en uno de sus extremos presenta un levantamiento ahuecado por atrás y a uno y otro lado del cual hay dos minúsculos huecos redondeados.



15

Además, la pata posterior de la pinza está hecha de chapa muy fina con cierta flexibilidad y va provista de dos patillas longitudinales y salientes de una región lateral curvada y cor-
 tada centralmente con una lengüeta saliente preparada para en-
 trar en el espacio hueco de la pata aparente citada, y que a
 uno y otro lado de dicha lengüeta presenta dos pequeños puntos
 salientes adecuados para apoyarse en los respectivos minúscu-
 los huecos circulares citados.

20

En esta Memoria se describe el dibujo que se refiere a una realización como ejemplo sin carácter limitativo de una horquilla basculante de acuerdo con el modelo. Tres figuras completan las explicaciones:

25

La figura 1 muestra la pata aparente por su cara ante-
 rior (a) y por su cara de atrás (b),

La figura 2 muestra la pata posterior por su cara an-
 terior (c) y de perfil (o), y

30

La figura 3 muestra el conjunto de ambas patas unidas
 visto de perfil.

35

La horquilla está constituida por una pinza de patas desmontables y de material diferente. La pata que habrá de resultar aparente sobre la superficie del cabello está hecha preferentemente de plástico puesto que ha de ser realizada en cualquier variedad de colores. Consiste, figura 1, en una pla-
 quita rectangular alargada y perforada longitudinalmente for-
 mando barritas -1- que estan estriadas -2- en su cara poste-
 rior, y en uno de los extremos presenta un levantamiento -3-
 ahuecado por detrás -4-. A uno y otro lado de esta abertura
 -4- hay dos minúsculos huecos circulares -5- que, no obstante,
 tienen importancia porque sirven para la basculación de la -
 pata posterior, figura 2.

40

• 68 78 9



45

Dicha pata posterior es una chapita metálica muy fina dotada de cierta flexibilidad, y está formada por dos patillas rasgadas -6- que en el conjunto se corresponden con las barritas -1- de la pata aparente. Ambas patillas -6- salen del cuerpo -7- de la chapita que en ese extremo se halla curvado y cortado centralmente con una lengüeta -8- saliente en su extremo. A uno y otro lado de dicha lengüeta tiene el cuerpo de la chapita dos puntas pequeñas salientes -9- que se corresponden con los citados minúsculos huecos circulares -5-, y mediante ellas con la lengüeta se consigue el que una y otra pata se mantengan unidas formando la horquilla y el que puedan bascular entre sí cuando con los dedos se apriete simultáneamente en los extremos inmediatos -10- y -11- de una y otra pata.

50

55

Esta horquilla se utiliza formando previamente con el mechón del cabello una espiral y luego cogiéndola de plano entre ambas patas mantenidas abiertas por basculación, y soltando luego el extremo de la horquilla.

60

N O T A

EN RESUMEN: El presente modelo de utilidad que, por veinte años se solicita para España y sus Colonias, deberá recaer sobre las siguientes reivindicaciones:

65

1ª.-Horquilla basculante para rizar el cabello cuya parte aparente puede ser en colores variados caracterizada por estar constituida por una pinza de dos patas desmontables, de las cuales la aparente está hecha de material plástico y tiene forma rectangular alargada y perforada longitudinalmente formando barritas que en su cara posterior se hallan estriadas, y en uno de los extremos presenta un levantamiento ahuecado por detrás; a uno y otro lado de esta abertura hay dos minúsculos huecos circulares.

70



75

2^a.-Horquilla basculante para rizar de acuerdo con el número anterior caracterizada porque la pata posterior de la pinza está hecha de chapa muy fina con alguna flexibilidad y va provista de dos patillas rasgadas longitudinalmente que parten paralelas de un cuerpo curvado y cortado centralmente con una lengüeta saliente preparada para entrar en el espacio hueco posterior de la pata aparente citada, y que a uno y otro lado de dicha lengüeta hay en el cuerpo dos pequeñas puntas salientes adecuadas para apoyarse en los citados minúsculos huecos circulares.

80

3^a.-Por último se reivindica como objeto sobre el que ha de recaer el presente Modelo de Utilidad que, por veinte años se solicita para España y sus Colonias.- - - - -

p o r

" HORQUILLA BASCULANTE PARA RIZAR "

Todo conforme queda expresado en la presente Memoria Descriptiva que consta de cuatro hojas foliadas y escritas a máquina por una sola cara y dibujos que se acompañan.

Madrid, 4 de Octubre de 1.958.-

P.
PEDRO MORA MABA
A.A.

• 68789

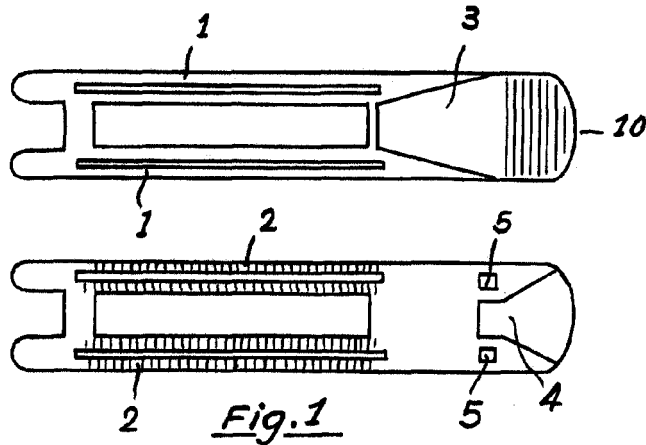


Fig. 1

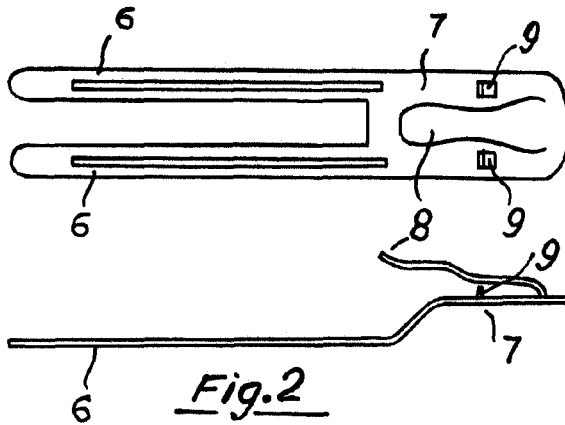


Fig. 2

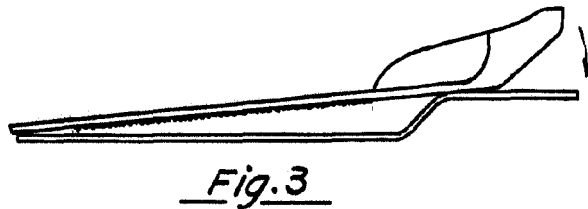


Fig. 3

ESCALA VARIABLE
MADRID, 14 OCT. 1952
P. ALCON PUEYO PARA
D. SERRANO FUYOLA