



68788

MEMORIA DESCRIPTIVA

Correspondiente a la solicitud de registro de un Modelo de Utilidad que, por veinte años se solicita para España y sus Colonias, a favor de los Sres. Don Pablo ALCON PUEYO y Don Andrés SERRANO FUYOLA, de nacionalidad española, residentes en Zaragoza, C/ Arzobispo Azaola, número 5. - - - - -

P O R

" BOTON ELASTICO RIZADOR "

El objetivo de este botón elástico cuyo registro como modelo de utilidad se solicita es proporcionar un medio para el rizado de cabellos, que difiere de los conocidos no sólo por el medio de realización de los bucles sino porque puede servir como adorno cuando esté colocado.

5

Su característica principal es el estar hecho con un material muy flexible en forma de un corto tubo con superficie estriada terminado en ambos lados por dos troncos de cano con la abertura grande hacia afuera.

10

Otras particularidades se deducirán de la descripción que sigue.



15

En esta Memoria se describe un dibujo referente a una realización como ejemplo sin carácter limitativo del botón elástico rizador de acuerdo con el modelo. Tres figuras completan las explicaciones:

La figura 1 muestra el botón extendido, de frente y de costado,

La figura 2 muestra el botón cerrado, de frente y de costado, y

20

La figura 3 muestra el botón cerrado y colgante de un mechón de pelo.

De las figuras se deduce que el botón es una pieza muy elástica, que en su posición extendida forma dos troncos de cono -1- como continuación de una parte central cilíndrica -2- estriada y hueca.

25

Basta presionar simultáneamente en los bordes -3- de ambos troncos de cono para que estos conos resulten doblados hacia dentro, como se vé en la figura 2, con dichos bordes -3- algo próximos uno de otro.

30

El modo de utilizar estos botones es sencillo. Si se trata de rizar un largo mechón de pelo como los posteriores de la cabeza, cogiendo el botón extendido se sitúa sobre su región cilíndrica la punta del mechón y se comienza a girar el botón llevándolo hacia el nacimiento del mechón, en la longitud que de éste se desee rizar. Enseguida se presionan simultáneamente los conos extremos y por efecto de su elasticidad se doblarán hacia dentro con lo que el mechón quedará sujeto como muestra la figura 3.

35

40

Si se trata de rizar puntas de flequillo se apoya sobre la frente uno de los conos del botón extendido y cogiendo con la otra mano la punta del mechón de flequillo se va enrollan-

68788



do éste en el cilindro del botón y se termina apoyando sobre el cono libre para que ambos conos se cierren entre sí y el mechón quede retenido.

45

Como se notará en las figuras, los conos -1- presentan en la superficie que debe quedar aparente refuerzos radiales -4-, entre los que se intercalan perforaciones -5-, todos los cuales ayudan a dar mayor flexibilidad a la pieza al propio tiempo que un mejor aspecto.

50

Este botón, aunque de preferencia se hace en plástico flexible, se puede realizar en cualquier material de características semejantes, sobre todo que sea capaz de recibir coloraciones diversas y de no recibir daño de las sustancias que a veces se emplean en el cabello para teñirlo o mantener permanentemente las ondulaciones. Asimismo, pueden ser caprichosas las perforaciones de su superficie aparente.

55

N O T A

EN RESUMEN: El presente Modelo de Utilidad que, por veinte años se solicita para España y sus Colonias, deberá recaer sobre las siguientes reivindicaciones:

60

1º.-Botón elástico rizador realizado en cualquier coloración caracterizado por hallarse formado por una pieza de material muy flexible en forma de un corto tubo con superficie exterior estriada y terminado en ambos lados por dos troncos de cono con la abertura grande hacia afuera.

65

2º.-Botón elástico rizador según el número anterior caracterizado porque los troncos de cono presentan refuerzos radiales en la superficie que debe quedar aparente durante el uso intercalados con perforaciones.

70

3º.-Por último se reivindica como objeto sobre el

68788



- 4 -

que ha de recaer el presente modelo de utilidad que, por veinte años se solicita para España y sus Colonias.-----

p o r

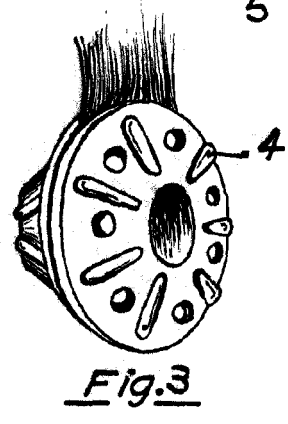
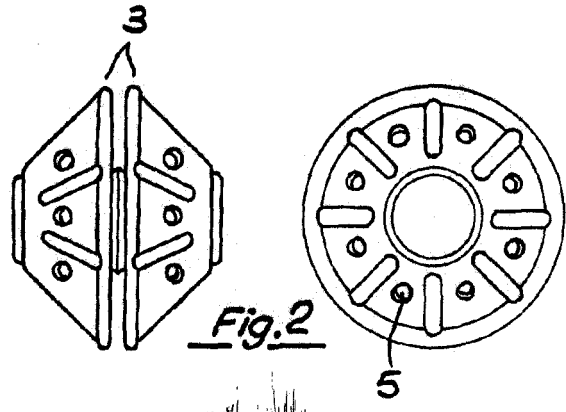
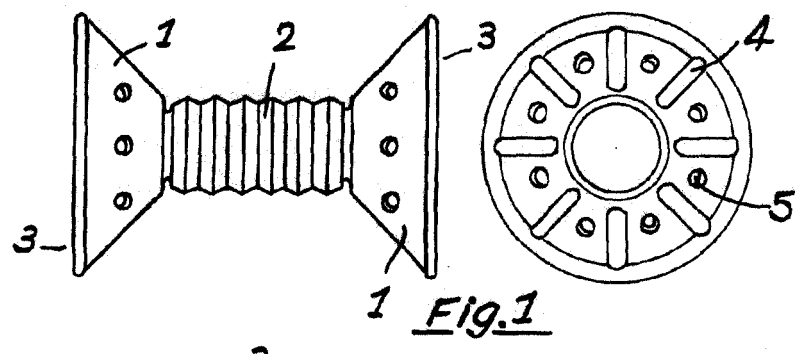
" BOTON ELASTICO RIZADOR "

Todo conforme queda expresado en la presente Memoria -
Descriptiva que consta de cuatro hojas foliadas y escritas a má-
quina por una sola cara junto con dibujos que se acompañan.

Madrid, 4 de Octubre de 1.958.-

P. A.
PEDRO FELIX MORA
A.R.

68788



ESCALA VARIABLE
MADRID, 4 OCT. 1958
P.A.
PEDRO FELIX MANA
SA