

68783

• 68783

**MEMORIA DESCRIPTIVA**

que se acompaña a

la solicitud de un

**MODELO DE UTILIDAD, por veinte años en España, a favor de los señores Don JOSE DE RAYCOEA IZAGUIRRE y Don MANUEL GIL GISS, ambos de nacionalidad española, con residencia en Valencia, domiciliados respectivamente en calle Eugenia Vives, 111, 18, y calle Játiva, 4,**

por

**"CIRCUITO PERFECCIONADO ADAPTABLE A**

**TELEFONOS DE JUGUETE"**

La invención a que se refiere la presente Memoria, constituye una novedad industrial con características y ventajas que la hacen merecedora del privilegio de explotación exclusiva que por ella se solicita, de acuerdo con las prescripciones del Estatuto vigente sobre Propiedad Industrial de fecha 26 de julio de 1929, texto refundido, publicado el 30 de abril de 1930.

Se trata de proteger en este Modelo de Utilidad que se solicita, un circuito perfeccionado adaptable a teléfonos de juguete, en el que se han establecido conexiones de tal naturaleza que permite la llamada entre teléfonos y la intercomunicación sonora, sin limitación alguna, incluyéndose en el circuito una batería o acumulador simple, cual es una pila.

En el circuito perfeccionado que nos ocupa se ha establecido que en el circuito de cada uno de los micrófonos exista un electroimán con placa vibradora sonora, con el cual se efectúa la llamada entre receptores al simple movimiento de desplazar de su asiento el micrófono.

En esencia, consisten estos perfeccionamientos en el establecimiento en cada uno de los circuitos de los micrófonos de un contacto que establece la comunicación cuando deja de presionar sobre él el micrófono, en combinación con cuyo contacto existen otros interruptores-contadores que determinan la interrupción del circuito cuando se efectúa el desplazamiento del micrófono de su asiento, tal como hemos indicado anteriormente.

Para establecer la conexión en el circuito de llamada, existe un disco que, en parte de su perimetro, contacta con una placa, a cuyo contacto se cierra el circuito que se interrumpe cuando se desplaza el micrófono.

Un ejemplo de la realización práctica del circuito que nos ocupa, se ha representado en los dibujos que se acompañan, en los que, esquemáticamente, se ven cada una de las partes que lo constituyen.

68 783

35

Los microteléfonos, como es natural, están compuestos de microfones -1- y -2- y auriculares -3- y -4-, en serie con una batería, acumulador o pila -5-. Unos contactores -6-, acoplados a cada uno de los circuitos de los microteléfonos cierran el circuito cuando se desplaza su parte móvil (disco giratorio) originando en un electropinán -7- una vibración sonora audible a alguna distancia.

40

Se establece con esto una intercomunicación entre los dos microteléfonos, entre los cuales pueden comunicarse dos personas, siendo claramente audibles sus voces.

Como es natural la disposición de los elementos mecánicos mediante los que se establece cada uno de los circuitos de que se compone el teléfono de juguete a que nos venimos refiriendo, serán aquellas más apropiadas al fin a que se destinan, dependiendo esencialmente de las condiciones en que se encuentren en el mercado.

45

El teléfono de juguete que nos ocupa está destinado a hacer agradables los oídos de los niños y aun de las personas mayores constituyendo un juguete ameno e instructivo, que presenta en relación con otros teléfonos de juguete conocidos diversas ventajas relacionadas y efectiva intercomunicación que se establece entre los microteléfonos, pues como es sabido muchos de los teléfonos de juguete que se conocen únicamente pueden de tales la envoltura exterior.

50

La disposición de los elementos que integran el teléfono que nos ocupa permitiendo disponer los microteléfonos a la distancia que se crea conveniente por muy larga que sea sin que por ello se pierda potencia en la intercomunicación.

55

Hecha la descripción precedente es necesario añadir que los detalles de realización de la idea expuesta pueden variar sin que por ello cambie la esencia de la invención que es la que se desprende de los párrafos que anteceden y lo que se reivindica en la siguiente

60

NOTA

68 783

En virtud del Modelo de Utilidad que se solicita ha de  
reservarse sobre las reivindicaciones siguientes:

65  
70  
75  
1.º.- CIRCUITO PERFECCIONADO ADAPTABLE A TELEFONOS DE JUGUETE, caracterizado esencialmente por el hecho de establecer un circuito eléctrico en serie con los microteléfonos, en cuyo circuito están previstos contactos combinados con el desplazamiento de los dispositivos mecánicos que soportan el micrófono y el auricular; encontrándose un segundo circuito adicional, en combinación con el anterior y alimentado como aquel desde una pila, a través de cuyo circuito adicional se efectúa la llamada de uno a otro aparato; llamada que se efectúa por el accionamiento eventual de los discos giratorios que contactan en su giro con placa solidaria de la polaridad opuesta, cerrándose el circuito de un electroimán que actúa sobre una placa vibradora de gran sensibilidad; cuyo circuito de llamada se abre por el propio desplazamiento de los dispositivos mecánicos que soportan el micrófono y el auricular.

2.º.- Se reivindica per se como objeto sobre el que ha de reservarse el Modelo de Utilidad que se solicita "CIRCUITO PERFECCIONADO ADAPTABLE A TELEFONOS DE JUGUETE".

80  
85  
Todo tal y como queda descrito y reivindicado en la presente Memoria que consta de cuatro hojas escritas a máquina por una sola cara y dibujos que se acompañan.

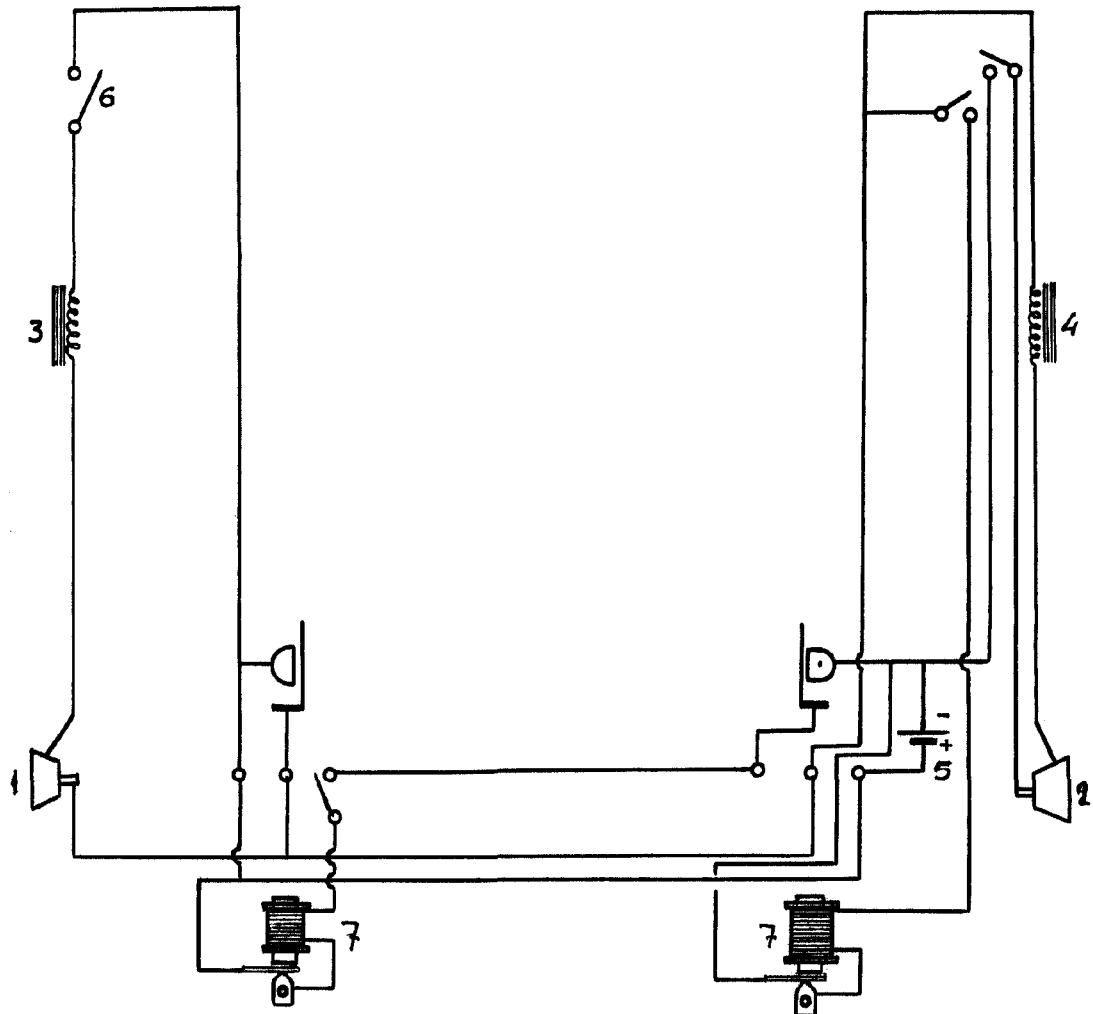
Madrid, 4 de octubre de 1908

ALFONSO UNGUIA

4 OCT.



68783



ESCALA VARIABLE

Madrid, 4 de octubre 1958

ALFONSO UNGRÍA