

M E M O R I A

• 68760

MODELO DE UTILIDAD NUM.

a favor de

D. FLORENTINO DEL CAMPO GUTIERREZ, de Valencia.

Madrid, Octubre de 1.958.

• 68760

-3



M E M O R I A

descriptiva por triplicado que presenta en el día de hoy el Agente Oficial que suscribe, PASCUAL CIVANTO CANTO al Registro de la Propiedad Industrial, acompañando a una instancia y demás documentación solicitando un Modelo de Utilidad, por veinte años en España y todos sus Territorios, a favor de D. Florentino del Campo Gutiérrez, de nacionalidad española, domiciliado en Valencia, Travesía del Migueleta, 7, por "NUEVO CALORIFERO ELECTRICO".

Actualmente existe una tendencia cada vez mayor para emplear aparatos eléctricos diversos, la cual obliga a los fabricantes de los mismos a crear nuevos modelos que por sus nuevas y especiales características ofrezcan ventajas al público, resultando así de su agrado.

5

El aumento tan grande en el consumo de energía eléctrica que ha existido en los últimos tiempos, y que continúa en la actualidad progresivamente, obedece a las innumerables ventajas que se consiguen con el uso de toda clase de aparatos eléctricos, por lo cómodos que resultan, el poco gasto que tienen y la falta de toda clase de peligros en su utilización.

10

Dentro de todos los aparatos eléctricos, hay un grupo de los mismos que tiene como fin exclusivo proporcionar calor. Existen muchas clases de estufas, radiadores, impulsores de aire caliente, etc., todos ellos eléctricos, que sirven para calentar el ambien-

15

• 68760



20

ta, e igualmente se conocen otros aparatos destinados especialmente a dar calor directamente al cuerpo humano. Dentro de estos últimos, es bastante reducido el número de los existentes, y por ello resulta factible crear aparatos de esta clase con nuevas características, dotándolos de mejoras y perfeccionamientos que supongan evidentes ventajas para los usuarios, pudiéndoselos ofrecer a menor coste, con economía de consumo, o con un perfeccionamiento importante en su funcionamiento, lo que garantiza al que lo utilice un mejor servicio.

25

30

Mi representado ha creado un nuevo tipo de calorífero que reúne las ventajas citadas, por ser su construcción muy sencilla, efectuándose la misma con materiales de poco coste, lo que supone que pueda ofrecerse al público a un menor precio de venta, consiguiendo al mismo tiempo proporcionar calor durante un plazo dilatado de tiempo, con un consumo mínimo.

35



No siendo conocidas las características de este calorífero, es por lo que se declara su novedad y se solicita el presente Modelo de Utilidad que garantice a mi representado su derecho.

40

DESCRIPCION

45

Este calorífero a que nos venimos refiriendo está constituido por un ladrillo refractario, -A- rectangular, con tres orificios interiores longitudinales. El citado ladrillo va forrado por una funda protectora de chapa, -7-, Fig. 2ª, que lleva los remaches correspondientes para cerrarla. Esta funda es de mayor longitud que el ladrillo, y en uno de sus extremos lleva una tapa -3-, con dos orificios,

• 68760

3 00



50 por los que pasan unos cilindros -6-, que en su parte interior llevan dos tuercas -5-, conectándose en las mismas una resistencia -4- que pasa por los orificios laterales del ladrillo, en la forma que puede apreciarse en la Fig. 1ª del plano que se acompaña.

55 En el otro lado del ladrillo lleva otra tapa -2-, rectangular, que cubre la resistencia citada.

La funda de chapa exterior -7- tiene unos orificios, para sujetar las dos tapas ya citadas -2- y -3-, con los correspondientes remaches.

60 En la Fig. 2ª puede apreciarse como queda el ladrillo refractario, una vez colocada la chapa exterior -7- y las dos tapas que cierran sus extremos, viéndose exteriormente los dos orificios que forman los cilindros -6- ya descritos, y por los cuales se conecta el calorífero a la red.

65



Por último, lleva una funda de cualquier clase de tejido -8-, que cubre todo el conjunto, para que resulte el calorífero mas agradable al tacto, al mismo tiempo que lo embellece.

70

Por los materiales empleados, que se han descrito, y por la sencillez de su funcionamiento, evitando toda clase de piezas innecesarias, queda demostrado que este calorífero no sufrirá nunca averías, pues lo único que puede llegar a ocurrirle con el mucho uso es que se deteriorase la resistencia interior, y resultaría muy sencillo cambiar la misma.

75

80

El material refractario del ladrillo conservará durante mucho tiempo el calor que le proporciona la resistencia que lleva en su interior, y así el calorífero se podrá seguir utilizando durante bastante tiempo una vez desconectado de la red, con lo que se



85

reduce considerablemente el consumo. Por lo directamente que está en contacto la resistencia con el refractario, calentará el mismo en un plazo muy breve, lo que supone mucha comodidad en su uso y menos consumo por el menor tiempo que tiene que estar conectado con la red.

90

Todas las piezas que lo forman son suficientemente sólidas, con lo que se evita que puedan deteriorarse o romperse fácilmente, y al mismo tiempo, por no llevar arena ni grava como algunos de los tipos conocidos, no existe peligro de que de su interior puedan salir pequeñas piedras que molesten al usuario, siendo así mismo indiferente que lo utilice para calentar cualquier parte del cuerpo, y en diferentes posiciones.

95



Igualmente es digno de tenerse en cuenta el poco peso de este calorífero, que representa una comodidad importante para el usuario.

100

Toda la descripción que ha quedado hecha deberá entenderse en su sentido más amplio, con el fin de que no pueda ser imitado el objeto del presente Modelo de Utilidad variando pequeñas características que no alteren la esencialidad de lo descrito.

105

Este calorífero podrá fabricarse en toda clase de tamaños, según lo exija la demanda del mercado, y podrá realizarse con diferentes tipos de resistencia, de mayor o menor voltaje.

N O T A

110

Se reivindican como propias y nuevas, sobre las cuales ha de recaer concesión de Modelo de Utilidad, durante veinte años en España y todos sus Te-

• 68760

-3 00



115

teritorios a favor de D. Florentino del Campo Gutiérrez, de nacionalidad española, domiciliado en Valencia, Travesía del Miguelete, 7, las siguientes

REIVINDICACIONES

120

1ª.- Nuevo calorífico eléctrico, que se caracteriza por estar formado por un ladrillo refractario rectangular, con tres orificios longitudinales, llevando dicho ladrillo una funda protectora de chapa, de mayor longitud que el mismo.

125

2ª.- Nuevo calorífero eléctrico, según la anterior reivindicación, y porque en los extremos de la funda citada se colocan dos tapas, que se fijan a la funda de chapa con unos remaches.

130

3ª.- Nuevo calorífero eléctrico, según las anteriores reivindicaciones, y porque una de las tapas citadas tiene dos orificios por los que pasan unos cilindros, que llevan interiormente dos tuercas en las que se conecta una resistencia que pasa por los orificios laterales del ladrillo.

135

4ª.- Nuevo calorífero eléctrico, según las anteriores reivindicaciones y porque todo el conjunto formado por el ladrillo refractario, las tapas laterales y la funda de chapa, se introduce en una funda de tejido de cualquier clase, quedando exteriormente visibles solamente los dos orificios a los que va unida la resistencia, que son los que sirven para conectar el calorífero a la red.

140

5ª.- "Nuevo calorífero eléctrico".

La presente Memoria consta de seis hojas foliadas y mecanografiadas por una sola cara y del plano en lámina

• 60760

3 OCT



doble de tamaño y forma reglamentario que se acompaña.

Madrid, a tres de Octubre de mil novecientos cincuenta y ocho.

A large, dark, stylized handwritten signature or scribble, possibly in ink, located below the date.

FLORENTINO DEL CAMPO GUTIERREZ

687611

cinco

HOJA DOBLE UNICA

68760

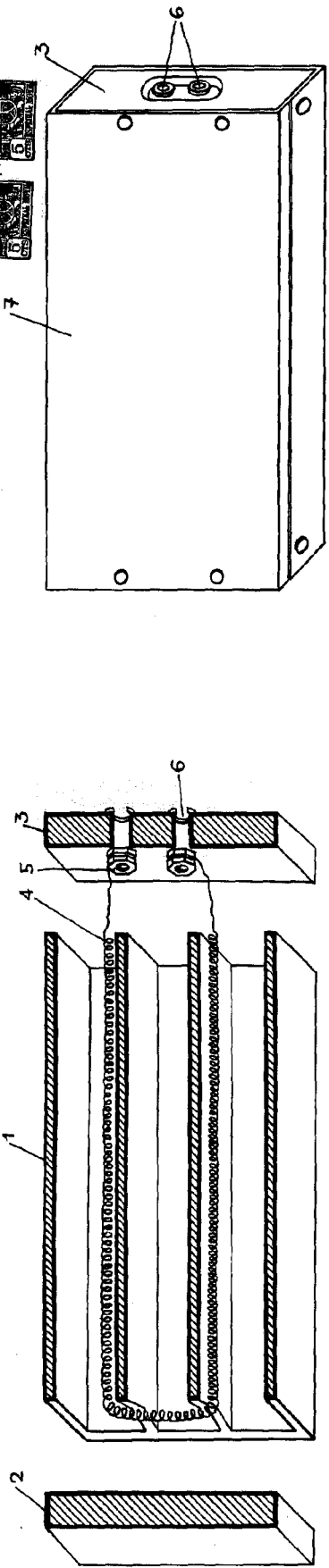


Fig. 1

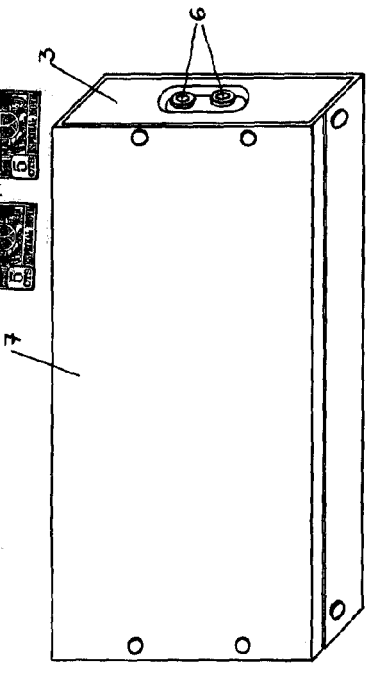


Fig. 2

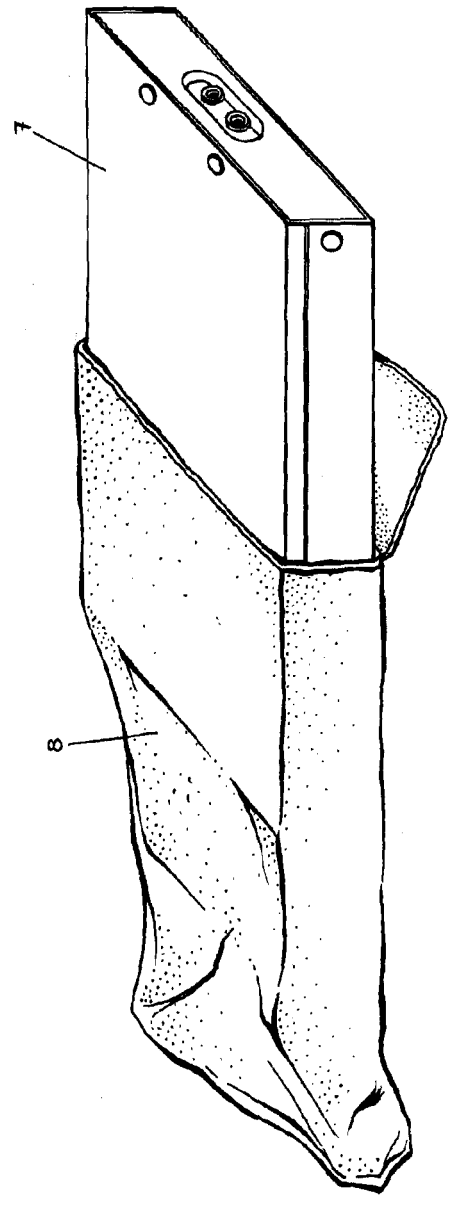


Fig. 3

MADRID, 30 SEPTIEMBRE, 1958
FLORENTINO DEL CAMPO GUTIERREZ

ESCALA VARIABLE

Mano