

68756



MEMORIA DESCRIPTIVA

5. Correspondiente al registro de Modelo de Utilidad que, por veinte años, se solicita para España y sus Colonias, a favor de Don José BOFILL COLOM, de nacionalidad española, residente en Barcelona, calle de Mallorca, nº 152, pral., 1ª - - -

p o r

"NUEVA VINCULACIÓN DE OBJETOS DE PESO LIVIANO A SU CORRESPONDIENTE SOPORTE SUSTENTANTE"

10. Hoy día, los objetos y pequeños adminículos, tales como ceniceros, jaboneras, bandejas, etc., a sustentar en ciertas superficies como paredes, cristales, espejos, etc., forman cuerpo dichos objetos o adminículos, con el medio sustentante, que se clava o pega a la superficie de que se trate.

15. Ello presenta el inconveniente de que cuando tales objetos se tienen que limpiar, no puede hacerse con propiedad, ya que los mismos no pueden retirarse del medio sustentante,



a menos de que se desclave o despegue, cosa no aconsejable por lo engorrosa y laboriosa.

5. Pues bien, con el objeto del presente Modelo de Utilidad, se ha ideado una nueva vinculación, mediante la cual el medio sustentante, queda unido a la superficie en que está vinculado, mientras que el objeto o pequeño adminículo se separa con toda facilidad de aquél, permitiendo la más perfecta limpieza del objeto en cuestión.

10. A continuación se describe un caso de realización práctica, a título de ejemplo, no limitativo, de la nueva vinculación, acompañándose de una hoja de dibujos en los que en la figura, se representa la nueva vinculación con sus elementos separados.

15. Consiste la invención en dotar a los objetos y pequeños adminículos (1), en cualquier lugar conveniente de su cuerpo, de una mordaza longitudinal (2) de paredes internas troncocónicas.

20. Dicha mordaza (2), está provista de pestañas longitudinales de retención (3) y (4), y un escalonado de apoyo (5) en su parte inferior.

25. Cuando se desea afianzar el objeto portador de la mordaza (2), se hace pasar por el interior de las paredes troncocónicas de la misma, un vástago longitudinal, troncocónico (6), el cual encaja perfectamente en dicha mordaza.

30. Este vástago (6), está solidarizado, por cualquier medio adecuado, a un soporte (7), de manera que sobresalga para facilitar el machihembrado de la mordaza (2) en el mismo.

La introducción del vástago (6) en el interior de la mordaza (2) se realiza por testa y deslizamiento, hasta el total acoplamiento del repetido vástago troncocónico (6) en

68756



Las paredes internas de la mordaza (2).

Las pestañas longitudinales de retención (3) y (4), evitan que el vástago pueda emerger por la canal longitudinal que existe entre ambos labios de la mordaza.

5. El soporte (7) del vástago troncocónico (6), está a su vez, vinculado a la superficie sustentante (pared, muro, cristal, espejo, etc.), por atornillado, clavado, pegado, por acción neumática u otra conveniente en cada caso.

10. El escalonado de apoyo (5) reposa contra el soporte (7) cuando el vástago (6) está introducido en la mordaza (2).

Se sobreentiende que en el presente caso, serán variables cuantos detalles de construcción y acabado, no alteren, cambien o modifiquen la esencia de la invención.

N O T A

15. Descrito el objeto y utilidad de la invención, lo que se declara como no divulgado ni practicado en España, comprende las siguientes reivindicaciones:

20. 1ª.- Nueva vinculación de objetos de peso liviano a su correspondiente soporte sustentante, caracterizada por el hecho de estar constituida por una mordaza longitudinal de paredes internas troncocónicas, la cual está dispuesta en cualquier parte adecuada del cuerpo a sustentar, presentando dicha mordaza en sus labios, sendas pestañas longitudinales de retención y en la parte inferior de la misma un escalonado de apoyo, en cual mordaza se introduce por testa y subsiguiente deslizamiento, un vástago troncocónico unido a un soporte el cual se vincula a la superficie sustentante, por cualquier medio conveniente.

25.

2ª.- NUEVA VINCULACIÓN DE OBJETOS DE PESO LIVIANO A

4
68756



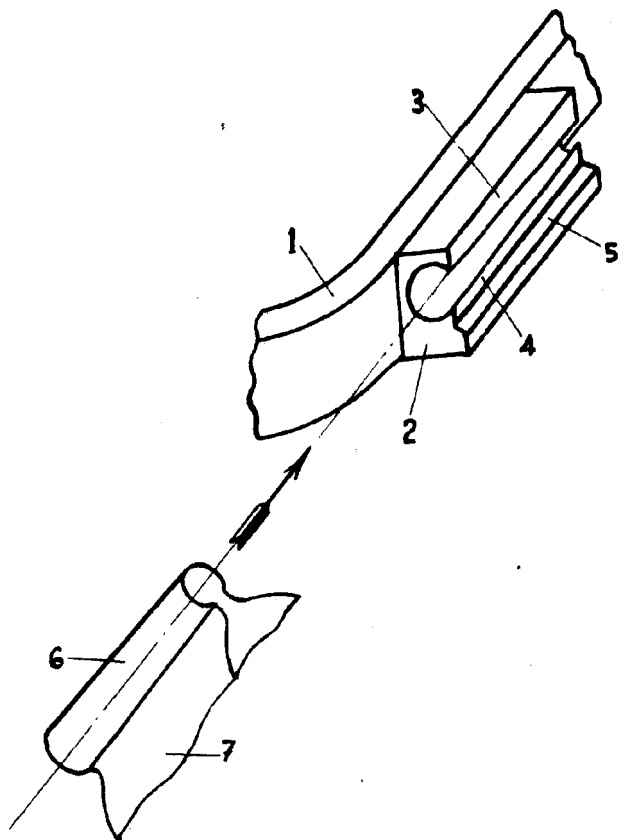
SU CORRESPONDIENTE SOPORTE SUSTENTANTE.

Según se describe y reivindica en la presente Memoria descriptiva, que consta de cuatro hojas foliadas y escritas por una sola cara y acompañada de una hoja de dibujos.

Madrid, a 3 de Octubre de mil novecientos cincuenta y ocho.

P. A.,
Antonio Ariza
P. P.

68756



MADRID OCTUBRE DE 1958

P.A.
Antonia Ayala
D.P.

ESCALA VARIABLE