

• 68752

MODELO DE UTILIDAD
POR VEINTE AÑOS
EN ESPAÑA

Solicitado a favor de D. Ramón Vila Servet, de nacionalidad española, domiciliado en BARCELONA C/. Rosendo Arús nº. 88.

p o r

="COJINETE PERFECCIONADO PARA RODILLOS PINTADORES"=";="

MEMORIA DESCRIPTIVA
=====

Una de las partes más importantes de los rodillos pintadores lo constituye el casquillo o cojinete, radican-
do precisamente en dicha pieza, los principales inconvenientes y la mayoría de averías que se producen en la
utilización de los rodillos pintadores del tipo de espon-
ja, ya sean a base de nylon, caucho o celulosa.

Con el fin de subsanar la causa de tales anomalías, se ha estudiado y llevado a la práctica el cojine-
te perfeccionado objeto de este Modelo en el cual se su-

• 68752



10

primen de una manera total los elementos que habitualmente ocasionan los citados inconvenientes y averías.

15

Otra de las ventajas que presenta el nuevo cojinete que se reivindica es la de eliminarse la base de madera habitualmente utilizada y suprimir la necesidad de clavar el cojinete.

20

A causa de todo ello no cabe duda que el cojinete perfeccionado para rodillos pintadores, ha de resultar de gran utilidad práctica de modo que su solicitante se hace merecedor al privilegio de exclusividad que el presente Modelo supone, produciendo además un efecto nuevo al conseguir con su utilización una considerable economía de tiempo, material y de mano de obra.

25

Consiste esencialmente el nuevo cojinete que se reivindica en un casquillo de forma adecuada para servir de cojinete, con la supresión absoluta de clavos y de la base de madera, y con una prolongación tubular interior para el apoyo del eje del rodillo.

30

Para que la idea general anteriormente expuesta pueda ser más fácilmente comprendida en la descripción que sigue nos vamos a referir a la lámina de dibujo que se acompaña que nos muestra un caso de realización práctica del nuevo cojinete perfeccionado para rodillos pintadores, naturalmente que tratándose de un ejemplo aclaratorio el dibujo en cuestión deberá interpretarse en su más amplio sentido y sin carácter limitativo alguno.

35

En dicho dibujo se representa una sección en alzada del casquillo aplicado a un rodillo del tipo esponja indicándose por -1- la parte plana circular del cas-



40

quillo, por -2- la prolongación tubular interna de -1-, por -3- la segunda prolongación tubular de diámetro menor por -4- el estrechamiento interno de la prolongación tubular -3-, por -5- el eje del rodillo, por -6- el tubo de material plástico rígido o similar por -7- el extremo roscado del eje -5- y por -8- la esponja del rodillo.

45

Como se comprende fácilmente a la vista del dibujo una vez colocada la esponja -8- sobre el tubo rígido -6- y montado el conjunto sobre el eje -5-, resulta sumamente fácil y rápido aplicar el nuevo casquillo sobre los extremos del rodillo, quedando la esponja -8- retenida perfectamente contra la parte circular plana -1- y apoyándose el eje -5- sobre el estrangulamiento -4- del casquillo reduciéndose al máximo el rozamiento por ser la base de apoyo -4- de pequeña longitud, bastando por último aplicar el tornillo correspondiente sobre el extremo roscado -7- del eje -5-, para que el conjunto quede perfectamente retenido y montado, y en posición óptima de utilización sin peligro de que se produzcan los desprendimientos de la esponja -8- tan frecuentes en los rodillos habitualmente utilizados.

50

55

60

El conjunto formado por las distintas partes que constituyen el nuevo cojinete o casquillo, está fabricado a base de un material rígido preferentemente nylon o similar.

65

Descrita suficientemente la naturaleza y constitución del nuevo cojinete perfeccionado para rodillos pintadores, se ha de hacer constar que podrá realizarse en diversidad de formas tamaños y dimensiones, así como que podrán introducirse variaciones secundarias que no



70

alteren la esencialidad de su objeto que se pone de manifiesto con la siguiente

N O T A

Los puntos nuevos que se presentan para ser reivindicados son:

75

1º.- Cojinete perfeccionado para rodillos pintadores, caracterizado por estar constituido por un casquillo de nylon rígido o de otro material similar, el cual comprende una pieza externa de forma plana circular que se prolonga por su cara interna con una primera prolongación cilíndrica y una segunda prolongación también cilíndrica y de menor diámetro, y porque esta segunda prolongación cilíndrica en su punto de unión con dicha primera prolongación cilíndrica, presenta un estrangulamiento interior en una longitud limitada, constituyendo dicho estrangulamiento interno de corta longitud, la base de apoyo de los extremos de eje metálico del rodillo pintador.

80

85

2º.- "COJINETE PERFECCIONADO PARA RODILLOS PINTADORES", de conformidad en un todo en lo esencial y fines industriales a lo descrito en precedente Memoria Descriptiva y gráficamente representado en el adjunto plano para su mejor comprensión.

90

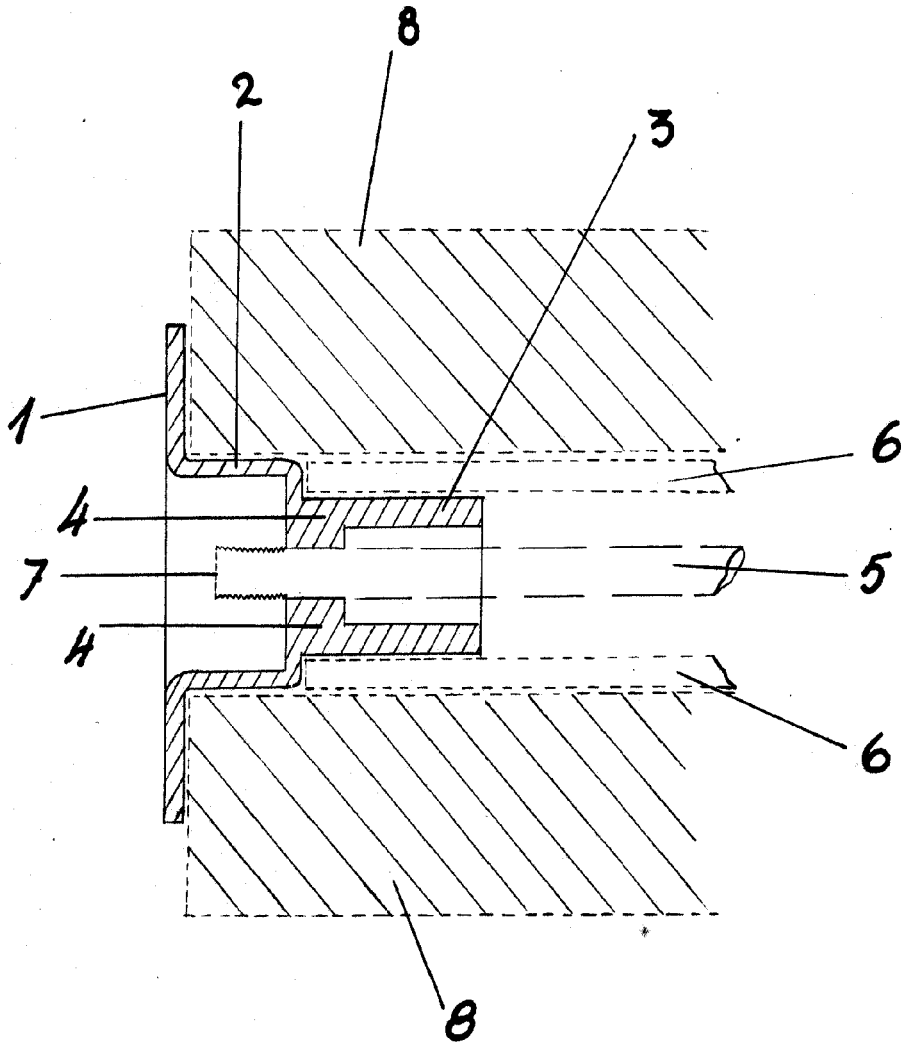
Esta Memoria consta de CUATRO hojas mecanografiadas por una sola cara a doble espacio en 92 líneas.

Madrid, 2 de Octubre de 1.958

Por autorización del interesado.

JOSE LOPEZ
P. F.

• 68752



Escala variable
Madrid - Octubre - 1958

JOSE LOPEZ
P. P.

J. López