

- 68751



MODELO DE UTILIDAD  
POR VEINTE AÑOS  
EN ESPAÑA

Solicitado a favor de D. Ramón Vila Servet, de nacionali-  
dad española, domiciliado en BARCELONA C/. Rosendo Arús  
nº. 88.

p o r

="COJINETE PERFECCIONADO PARA RODILLOS PINTADORES"=";

~~~~~

MEMORIA DESCRIPTIVA  
=====

En la mayoría de rodillos pintadores existentes  
en el mercado, a base de tejido o piel, el montaje del  
casquillo o cojinete se efectúa mediante clavos y la co-  
rrespondiente base de madera.

5

En cambio con el nuevo cojinete perfeccionado  
objeto de este Modelo de Utilidad, se elimina la base de  
madera y se suprimen los clavos de una manera total y ab-  
soluta con la ventaja primordial de que el mismo cojine-  
te sirve de elemento de retención de la piel o tejido del



10

rodillo, sirviendo además de casquillo y de tapa-cubos a la vez.

15

Además de las primordiales ventajas antes indicadas tiene también el nuevo rodillo que se reivindica, la ventaja de resultar de un precio sumamente reducido, con la consiguiente mejora económica que ello presupone.

20

A causa de todo ello no cabe duda que el nuevo cojinete perfeccionado para rodillos pintadores ha de resultar de gran utilidad práctica, de modo que su solicitante se hace merecedor al privilegio de exclusividad que el presente Modelo supone, produciendo además un efecto nuevo al conseguir con su utilización una considerable economía de tiempo, material y de mano de obra.

25

Consiste esencialmente este nuevo cojinete perfeccionado para rodillos pintadores en un casquillo de materia rígida preferentemente a base de nylon rígido, estando provisto dicho casquillo de un saliente circular anterior entre el cual y la superficie exterior de la cazoleta por un lado y el tubo de apoyo del tejido o piel, queda retenido al extremo de dicho tejido o piel.

30

Para que la idea general anteriormente expuesta pueda ser más fácilmente comprendida en la descripción que sigue nos vamos a referir a la lámina de dibujo que se acompaña que nos muestra un caso de realización práctica del nuevo cojinete perfeccionado para rodillos pintadores, naturalmente que tratándose de un caso aclaratorio el dibujo en cuestión deberá interpretarse en su más amplio sentido y sin carácter limitativo alguno.

35

En dicho dibujo se representa en la figura 1 una sección en alzada del nuevo casquillo o cojinete y en la



40

figura 2 la misma vista sin seccionar indicándose por -1- la superficie cilíndrica o cazoleta del casquillo, por -2- el estriado externo de dicha cazoleta -1-, por -3- el saliente circular anterior, por -4- la cara externa de la base del casquillo, por -5- el taladro central, de apoyo de los extremos del eje del rodillo, por -6- el ensanchamiento de la cara -4- de la base, junto al taladro -5-, por -7- la acanaladura circular en el punto central de la cazoleta -1-, por -8- el eje metálico del rodillo, por -9- el extremo roscado del mismo, por -10- el tubo del rodillo y por -11- la piel o tejido del mismo.

45

50

La colocación y montaje de este nuevo cojinete resulta muy fácil y de una rapidez inigualada hasta la fecha bastando aplicar la cara -4- de la base del casquillo, contra el extremo del rodillo pintador apoyando los extremos del eje -8- del mismo, en el taladro -5-.

55

Habiendo previamente introducido los extremos de la piel o tejido -11- en la parte inferior del tubo -10-, al aplicar el casquillo -1- contra dicho rodillo los extremos de la piel o tejido -11- quedan solidamente retenidos entre el tubo -10- por una parte y la cazoleta -1- y su prolongación circular -3- por otra, habiéndose suprimido gracias a esta sencilla e ingeniosa realización, toda necesidad de clavos y de una base de madera.

60

El estriado -2- de la parte externa de la cazoleta -1-, así como el canal circular central -7- coadyuban a la perfecta retención de los extremos del tejido o piel -11- evitándose la posibilidad de deslizamientos.

65

Gracias al ensanchamiento -6- que presenta la cara -4- de la base, junto al taladro central -5-, el apoyo de



70

los extremos del eje -8- resulta más perfecto y seguro.

75

Descrita suficientemente la naturaleza y constitución del nuevo cojinete perfeccionado para rodillos pintadores, se ha de hacer constar que podrá realizarse en diversidad de formas, tamaños y materiales, así como que podrán introducirse variaciones secundarias que no alteren la esencialidad de su objeto que se pone de manifiesto con la siguiente

N O T A  
= = = =

80

Los puntos nuevos no conocidos ni practicados en España sobre los cuales se desea recaigan las reivindicaciones del presente Modelo de Utilidad son:

85

1º.- Cojinete perfeccionado para rodillos pintadores, caracterizado por estar constituido por un casquillo de nylon rígido o material similar en forma de cazoleta presentando asimismo un taladro central en su base provista junto a dicho taladro, de un ensanchamiento en su cara externa, el cual actúa de cojinete, y porque dicha cazoleta presenta en su superficie cilíndrica externa un estriado en sentido axial y un acanalamiento circular central perpendicular a dicho estriado, presentando por último dicha cazoleta en su cara más externa, una pestafia o saliente circular, entre la cual y la superficie estriada de dicha cazoleta queda retenido el extremo del tejido o piel del rodillo.

90

95

2º.- "COJINETE PERFECCIONADO PARA RODILLOS PINTADORES", de conformidad en un todo en lo esencial y fines industriales a lo descrito en la precedente Memoria Descriptiva y graficamente representado en el adjunto plano para su mejor comprensión.

- 68751



Esta Memoria consta de CINCO hojas mecanografiadas por una sola cara a doble espacio en 99 líneas.

Madrid, 2 de Octubre de 1.958  
Por autorización del interesado.

JOSE LOPEZ  
P. P.



68751

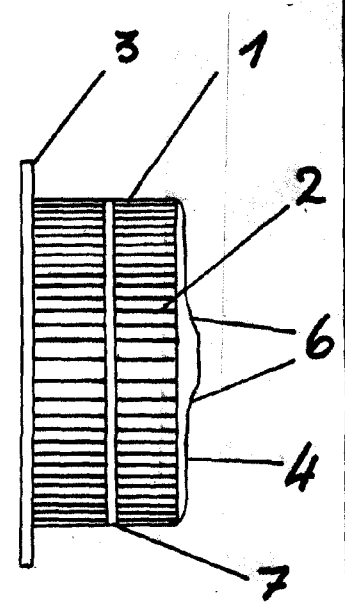
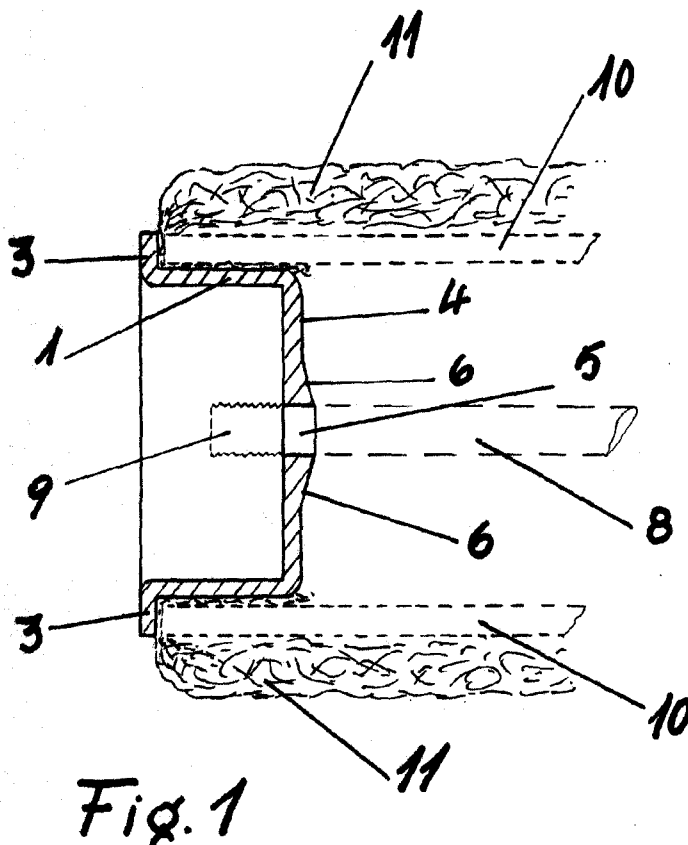


Fig. 1

Fig. 2

Escala variable  
Madrid- Octubre-1958

JOSE LÓPEZ  
D.P.

J. López