

68746

• 68746

MALA REPRODUCCION
POR DEFECTO DEL ORIGINAL.

MEMORIA DESCRIPTIVA

que se acompaña

a la solicitud

de un

MODELO DE UTILIDAD, por VEINTE años en ESPAÑA a favor de
DON NICOLAS PEREZ NAVALON, de nacionalidad española, domici-
liado en Valencia, calle Boix, 4.

por

"NUEVO HERFAJE PARA ARTICULACIÓN Y APOYO DE
SOMIERES Y COLCHONES A CAMA"

La invención a que se refiere la presente Memoria constituye una novedad industrial con características y ventajas que la hacen merecedora del privilegio de explotación exclusiva por ella solicitado, de acuerdo con las prescripciones del Estatuto vigente sobre Propiedad Industrial de fecha 26 de Julio de 1929, texto refundido, publicado el 30 de Abril de 1930.

Se trata de proteger con éste Modo o de Utilidad, según se indica en el enunciado, un herraje para apoyo y articulación de somieres y colchones a cama.

Normalmente las camas poseen unos travesaños que sirven de puntos de apoyo para el colchón o somier.- Estos puntos de apoyo, si bien presentan gran estabilidad, tienen el inconveniente de un gran peso y volumen que dificultan su manejo durante la limpieza doméstica.

Se suelta desmontar al somier en muchas ocasiones, y se requiere casi siempre para ello la colaboración de dos personas.- Precisamente pensando en éste problema el solicitante ha ideado unos elementos o herrajes que se complementan con los travesaños de apoyo de los somieres o colchones, o que, en ocasiones, sustituyen a dichos travesaños, de modo que el conjunto travesaños-somieres ó solamente los colchones o somieres, según los casos, tienen igual estabilidad y no presentan tantas dificultades para su manejo.

El herraje en cuestión es un juego de dos elementos.- Uno de ellos está constituido por un cuerpo alargado que, al menos en parte de su extensión, presenta una sección transversal sensiblemente rectangular con los ángulos achaflanados.- El segundo elemento, por su parte,

• 68746

es una pieza dotada de un orificio de diámetro ligeramente mayor que el eje longitudinal de la sección transversal rectangular de la pieza anterior, cuyo orificio se encuentra comunicado con el exterior a través de una ranura cuya anchura es ligeramente mayor que el eje transversal de la pieza rectangular en sección antes repetida.

Uno de dichos elementos se fija en los largueros de la cama, y el otro en los largueros del semier, en puntos correspondientes durante la posición de acopladas de dichas dos partes, para que puedan coincidir durante el montaje; estando cada uno de ellos dotado de elementos de refuerzo o fijación apropiados a cada caso.

La realización de la idea expuesta se ha representado en los dibujos que se acompañan a la presente solicitud en varias figuras y posiciones.- Así vemos en la figura 1ª., el elemento de sección transversal rectangular -1- con caras planas -2- y -3- que son las que definen la referida sección rectangular.- El orificio -4- de la pieza opuesta -5- es de diámetro ligeramente superior al eje longitudinal de la sección rectangular de la pieza -1-, mientras que las ranuras -6- que comunica al orificio -4- con el exterior, es de una anchura ligeramente superior a la del eje transversal de la repetida pieza -1-.

En la figura 2ª., encontramos a la primera pieza introducida en el orificio de la segunda habiendo pasado a través de la ranura -6-.

En la figura 3ª., podemos observar que la pieza -1- ha girado dentro del orificio -4- de la pieza -5-, y, siendo el eje longitudinal de la sección rectangular de dicha pieza -1- mayor que el ancho de la ranura -6- por

por donde aquella ha entrado en otra posición, queda retenida sin posibilidad de salida, en tanto que no recorre la posición de entrada.-

En la figura 4ª., la esencialidad de la idea descrita se ha aplicado a unos herrajes que tienen la forma apropiada, apta para su colocación sobre el mueble en que deben actuar.- La pieza de sección rectangular -1- está dotada de una pestaña -6- orificada para paso de tornillos de fijación.- En el extremo contrario a aquel en que está dispuesta la pestaña -6- la misma pieza -1- es solidaria de una brida -7- con pestaña también en su extremo -8-, mediante cuya brida se refuerza su posición sobre el mueble y de tal modo que la brida sirve de tope de la pieza -6- durante el giro de la parte de la cama a que aquella se halla acoplada.

En la figura 5ª., se ha representado un ejemplo de montaje de las mismas piezas descritas y representadas en la figura 4ª., siendo -9- una de las partes del mueble, por ejemplo un larguero de la cama, y -10- la otra parte, por ejemplo el somier, o el larguero del mismo.- Debemos señalar aquí que cualquiera combinación es posible entre las dos piezas que constituyen el herraje y las partes del mueble a que han de acoplarse.- O sea, que no es necesario que forzosamente una de estas piezas se acople a una determinada parte del mueble.

En la figura 6ª., se demuestra como la pieza de sección rectangular -1- puede tener una parte roscada y una cabeza, de suerte que se fija en el mueble a la manera de un tornillo con correspondientes tuerca y contratuerca.- En este caso la brida -7- de la figura 4ª., se sustituye por otro tope independiente de la pieza -1-.

• 68746

del montaje y funcionamiento de los herrajes descritos se desprende fácilmente de la descripción realizada.- Quedan situadas en cuatro puntos equidistantes, dos en cada larguero de la cama y colchón metálico, o bien solamente en dos puntos, uno en cada larguero de la cama y el colchón, de tal modo que cuando es necesario levantar el ditimo la parte del herraje que tiene acoplada gira en la parte del herraje acoplada al larguero de la cama.- El giro se realiza con toda seguridad y sin peligro de que una pieza salga de la otra, ya que la posición de entrada de la -1- ha sido modificada al iniciar el giro y no se restablecerá en tanto no se imprima al colchón o somier la posición inicial.

95

103

El elemento de sección transversal rectangular, ha de poseer una extensión suficiente como para permitir las variaciones de posición relativa del somier o colchón respecto de la cama, sin que el primero deje de apoyarse en la segunda.

105

Los medios de anclaje de los herrajes así como la configuración general de cada una de las piezas pueden ser cualesquiera sin que afecten a la esencia de la invención, y en cada caso se emplearán las mas adecuadas.

110

Hecha la descripción precedente, es necesario añadir que los detalles de realización de la idea expuesta pueden variar, sin que por ello cambie la esencia de la invención, que es la que se desprende de los párrafos que anteceden, y lo que se reivindica en la siguiente

115

NOTA

En resumen: El Modelo de Utilidad que se solicita, ha de recaer sobre las reivindicaciones siguientes:

120

1.- "NUEVO HERRAJE PARA ARTICULACION Y APOYO DE

68746

125

SOMIERES Y COLCHONES A CAMA ", caracterizado por comprender un elemento de sección transversal sensiblemente rectangular con las esquinas redondeadas, en combinación con una pieza de cualquier forma en uno de cuyos bordes, preferentemente en el que ha de ser externo, tiene practicada una ranura que se ensancha en un orificio interno; siendo el diámetro del orificio ligeramente superior a la longitud de la sección rectangular del primer elemento, mientras que la ranura tiene una anchura ligeramente superior a la de la sección rectangular del repetido elemento.

130

2ª.- NUEVO HERRAJE, según reivindicación anterior, caracterizado por el hecho de que una de dichas piezas se fija en uno de los largueros de la cama, mientras que la otra se fija en uno de los largueros del somier o colchón, disponiéndose entre ambos elementos un par al menos de juegos como el descrito, para permitir un basculamiento del somier o colchón sobre el mueble-cama propiamente dicho, cuando la pieza de sección rectangular ha penetrado en el orificio de la opuesta, de modo que una gire sobre la otra, limitándose el giro, una vez pasada la vertical del somier, por un apoyo paralelo a la pieza de sección rectangular, y solidario o independiente de la misma en un punto adecuadamente próximo.

135

140

3ª.- Se reivindica por último, como objeto sobre el cual ha de recaer el Mat. de Utilidad que se solicita "NUEVO HERRAJE PARA ARTICULACION Y APOYO DE SOMIERES Y COLCHONES A CAMA".

145

Todo tal y conforme queda descrito y reivindicado en la presente Memoria que consta de seis hojas escritas a máquina por una sola cara y dibujos que se acompañan.

150

Madrid 2 Octubre de 1958

ALFONSO UNGRIA

Fig. 1.º

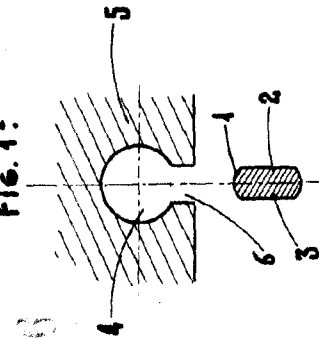


Fig. 2.º

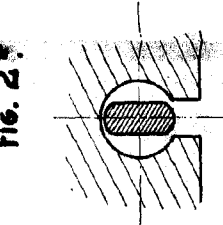


Fig. 3.º

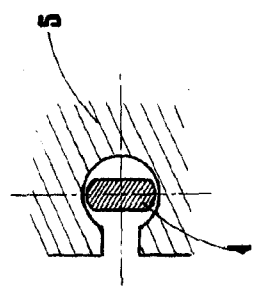


Fig. 5.º

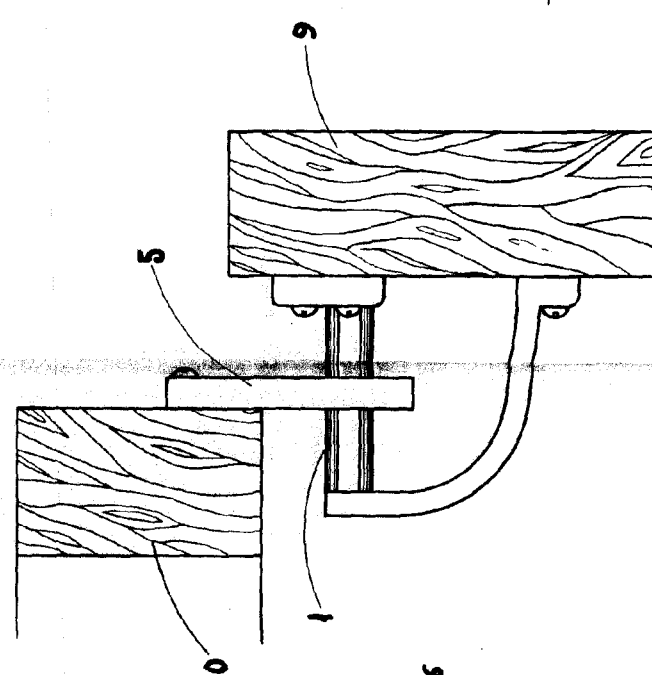


Fig. 4.º

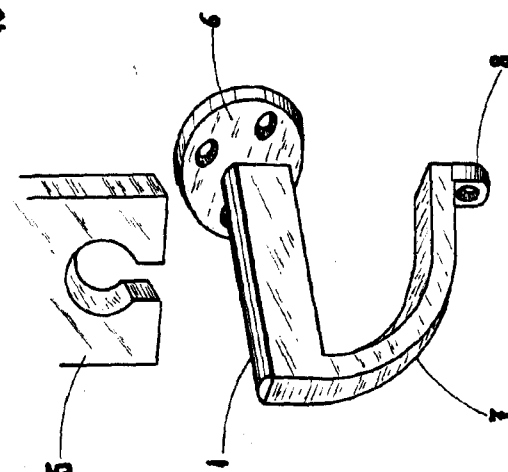
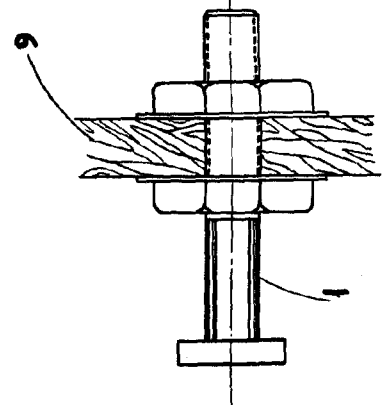


Fig. 6.º



687.48

687.48

ESCALA VARIABLE
 MADRID, Calle de Ceballos, D.º 10.º
 FOTOCOPIADO ÚNICO

H.º Pérez