

88744

• 68744

**MEMORIA DESCRIPTIVA**

que se acompaña a

la solicitud de un

**MODELO DE UTILIDAD por VEINTE AÑOS en ESPAÑA, a favor de  
DON FRANCISCO ORTIZ LOPEZ, de nacionalidad española, domi-  
ciliado en Valencia, calle de Alberaya, 50**

por

**"QUICHILLA PERFECCIONADA PARA CORTE DE FIAMBRES, ESPECIAL-  
MENTE QUESOS".**

---  
---  
---

• 68744

La Invención a que se refiere la presente Memoria constituye una novedad industrial con características y ventajas que la hacen merecedora del privilegio de explotación exclusiva por ella solicitada, de acuerdo con las prescripciones del Estatuto vigente sobre propiedad Industrial de fecha 26 de Julio de 1929 texto refundido publicado el 20 de abril de 1930.

Según se desprende del enunciado se trata de proteger en este Modelo de Utilidad unos perfeccionamientos introducidos en las cuchillas de corte de fiambres, especialmente las destinadas al corte de quesos o materiales de características similares.

Las cuchillas, como se sabe, tienen su filo regular, es decir que las superficies laterales que las limitan son líneas o en todo caso ligeramente convexas; pero ocurre que cuando se efectúa el corte de materias blandas o semiblandas, como el queso por ejemplo, las láminas cortadas quedan pegadas a la cuchilla. En los establecimientos donde se expandan estos productos es preciso despegar las láminas cortadas o en todo caso perder cierto tiempo en maniobrar para que dicha lámina se despegue por sí sola apoyándola sobre cualquier superficie.

Este defecto que las cuchillas han tenido siempre se ha visto resuelto satisfactoriamente con los perfeccionamientos que se pretenden proteger en este Modelo de Utilidad y que consiste esencialmente en dividir una de las caras de la cuchilla en dos o mas secciones longitudinales. Esta división se efectúa por interrupción brusca de dicha superficie que queda limitada a una extensión reducida. La interrupción se efectúa cortando la superficie por un plano paralelo al filo de la cuchilla, en cuyo ángulo interno comienza en ter-

• 68744

ser plano paralelo a la primera superficie interrumpida

La realización de estos perfeccionamientos ha sido representada en un dibujo esquemático que se acompaña a la presente solicitud, en el que se ve una sección de la cuchilla que está constituida por dos superficies paralelas -1- y -2-, la primera de las cuales está interrumpida junto al filo según se señala en -3- una superficie -4- paralela al propio filo, a partir de cuyo ángulo interno comienza la tercera superficie -5- paralela a su vez a la superficie -2- que limita el filo por uno de sus lados.

El filo de la cuchilla, en sección, aparece triangular, aunque dicho triángulo no llega a cerrarse en su ángulo de incidencia sobre la superficie plana de la cuchilla.

Como quiera que el plano limitado por uno de sus bordes por el filo de la cuchilla y por el otro interrumpido bruscamente, presenta una gran inclinación respecto a la normal de la superficie de la cuchilla, cuando se efectúa un corte la lámina cortada pierde el contacto con la superficie de la cuchilla, inmediatamente que rebasa el ancho de la superficie interrumpida. Así es imposible que la lámina cortada quede pegada a dicha superficie y por sí misma sale del corte sin necesidad de ayuda.

Hecho la descripción precedente es necesario añadir que los detalles de realización de la idea expuesta pueden variar sin que por ello cambie la esencia de la invención que es la que se comprende de los párrafos que anteceden y lo que se reivindica en la siguiente

**NOTA**

En resumen: El Modelo de Utilidad que se solicita ha de recaer sobre las reivindicaciones siguientes;

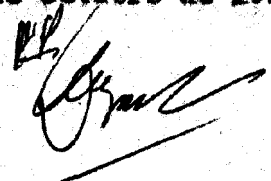
• 68744

68  
19.- CUCHILLA PERFECCIONADA PARA CORTE DE FIAMERES,  
ESPECIALMENTE QUESOS, caracterizada esencialmente por el he-  
cho de practicar en una de las caras de la cuchilla un rebu-  
je longitudinal escalonado perfectamente paralelo al filo,  
que interrumpe bruscamente dicha superficie separándola no-  
tablemente de su propia prolongación.

70  
20.- se reivindica por último, como objeto sobre  
el que ha de recaer el Modelo de Utilidad que se solicita  
"CUCHILLA PERFECCIONADA PARA CORTE DE FIAMERES, ESPECIALMEN-  
TE QUESOS"

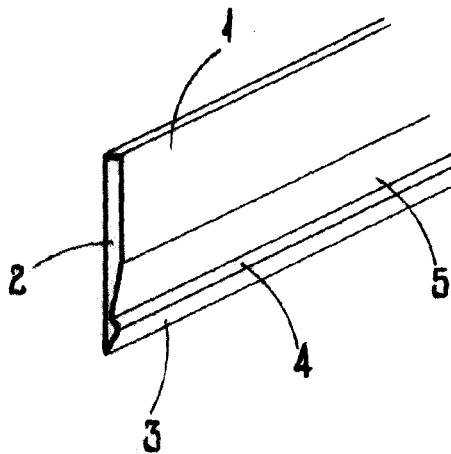
75  
Todo tal y como queda descrito y reivindicado en la  
presente Memoria que consta de cuatro hojas escritas a máqui-  
na por una sola cara y dibujos que se acompañan.

Madrid, 2 de octubre de 1958





68744



**ESCALA VARIABLE**  
MADRID, 2 DE octubre DE 1958  
ALFONSO UNGRÍA