

68743

• 68743

MEMORIA DESCRIPTIVA

que se acompaña a

la solicitud de

**UN MODELO DE UTILIDAD por VEINTE AÑOS en ESPAÑA, a favor
de DON MANUEL SHIRIVELLA GARDONA, de nacionalidad española,
domiciliado en Valencia, Avda. Barón de Carcer no 21,**

por

"TIRADOR PERFECCIONADO"



68743

La invención a que se refiere la presente Memoria constituye una novedad industrial con características y ventajas que la hacen merecedora del privilegio de explotación exclusiva por ella solicitada, de acuerdo con las prescripciones del Estatuto vigente sobre Propiedad Industrial de fecha 26 de julio de 1929, texto refundido publicado el 30 de abril de 1930.

Se trata de proteger en este Modelo de Utilidad un tirador precisamente de los destinados a ser aplicados en ficheros especialmente, de los que comprenden una conserved y guías para la disposición de la indicación correspondiente al contenido del mismo.

La mayoría de los tiradores conocidos presentan inconvenientes en cuanto a su aplicación y montaje, debido a que los tornillos o clavos de fijación asoman sus cabezas al exterior, y porque además la tarjeta de identificación no ajusta perfectamente debido a que la abertura del tirador en que se aloja es plana.

Esencialmente los perfeccionamientos que aporta el nuevo tirador están aplicados a la forma en que la tarjeta se dispone en las guías previstas al efecto, y en la disposición de los medios con los cuales se fija el tirador a la parte anterior del fichero.

Los perfeccionamientos consisten esencialmente en disponer dos superficies sensiblemente enfrentadas que presenten en partes de su extensión orificios coincidentes; encontrándose en la conserved formada por dichas dos superficies tabiques de refuerzo perpendiculares a ellas dispuestos equidistantes entre sí. Una de estas superficies es plana con preferencia y es precisamente la que se apoya sobre la superfi-

• 68743

35
de del fichero o punto sobre el que haya de aplicarse, mientras que la otra superficie es con preferencia curva en cuyos límites está dotada de guías longitudinales abiertas por sus extremos, a lo largo de las cuales es posible la disposición de la tarjeta de identificación y lámina de recubrimiento que tapen y hacen invisibles los orificios a través de los cuales pasan los elementos de fijación del tirador.

40
Algunos ejemplos de realización de la idea que hemos expuesto se han representado en los dibujos que se acompañan a la presente memoria en que se vé:

50
En la figura 1ª una perspectiva del tirador constituido por las superficies -1- y -2- sensiblemente enfrentadas cuyos bordes interiores aparecen en un mismo plano. En dichas superficies se encuentran practicadas unos orificios -3- y -4- coincidentes entre sí de tal manera que permiten la disposición desde el exterior de tornillos de fijación. En la concavidad profunda entre dichas superficies se encuentran tabiques de refuerzo -5- dispuestos en puntos apropiados de dicha concavidad. La superficie exterior, con preferencia es curva y tiene sus bordes longitudinales dotados de rebatimientos -6- y -7- que constituyen guías para la tarjeta de identificación -8- y una lámina transparente -9- de protección, con las cuales se cubren los orificios por los que se pasan los elementos de fijación.

60
En la figura 2ª se han representado dos ejemplos del modo en que los elementos de fijación -10- atraviesan los orificios -3- y -4- practicados en las superficies que constituyen el tirador.

65
En la figura 3ª se han representado a título de ejemplo medios de acoplamiento de dos o mas superficies con

las cuales es posible la consecución del mismo objeto, sin que las figuras representadas sean limitación alguna.

65 Según se desprende de cuanto queda descrito la esencia de la invención consiste en hacer que la tarjeta de identificación y su lámina de protección transparente queden fijadas en la posición deseada por sí mismas, y al efecto se ha previsto que la superficie en la que se han de apoyar sea con preferencia curva, sirviendo además la disposición de estos elementos para cubrir los orificios por los que se fija el tirador sobre la superficie del fichero o mueble cualquiera.

70 La disposición de los orificios enfrentados permite que sin esfuerzo alguno, desde el exterior, puedan introducirse los tornillos o elementos de fijación apropiados sin utilizar herramienta especial alguna.

75 Los tabiques formados en puntos equidistantes de la quevedad constituida por las superficies principales, están destinados a reforzar el punto de unión entre ambas superficies, especialmente cuando el tirador ha de construirse en materia plástica por ejemplo.

80 Este tirador presenta innumerables ventajas sobre los conocidos especialmente en cuanto a estética y solidez de la fijación se refiere.

85 Hecha la descripción precedente es necesario añadir que los detalles de realización de la idea expuesta pueden variar, sin que por ello cambie la esencia de la invención que es la que se desprende de los párrafos que anteceden y lo que se reivindica en la siguiente

NOTA

90 En resumen: El Modelo de Utilidad que se solicita ha de tener sobre las reivindicaciones siguientes;

• 68743

95
100

10.- TIRADOR PERFECCIONADO, caracterizado esencialmente por el hecho de estar constituido por dos superficies sensiblemente enfrentadas que presentan en gatas de su superficie orificios coincidentes para su paso desde el exterior de los elementos de fijación; orificios que quedan cubiertos por la tarjeta de identificación y su lámina de protección que se desliza a lo largo de guías longitudinales practicadas en los bordes de la superficie exterior que es preferentemente curvada; pudiendo estar eventualmente unidas estas superficies por sus caras interiores por medios de tabiques de refuerzo dispuestos equidistantemente entre sí.

105

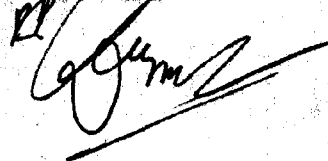
11.- Se reivindica por último, como objeto sobre el que ha de recaer el Modelo de Utilidad que se solicita "TIRADOR PERFECCIONADO".

110

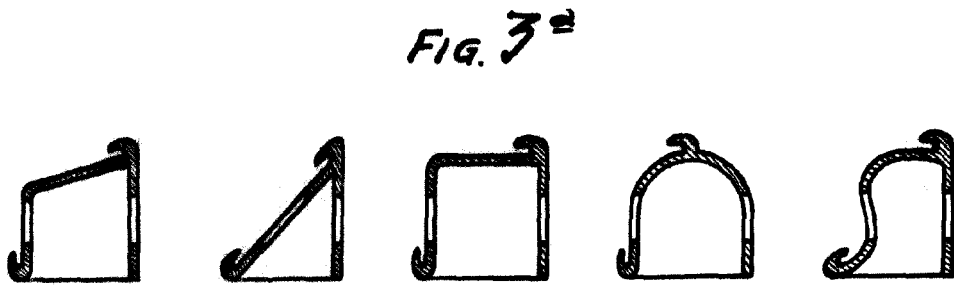
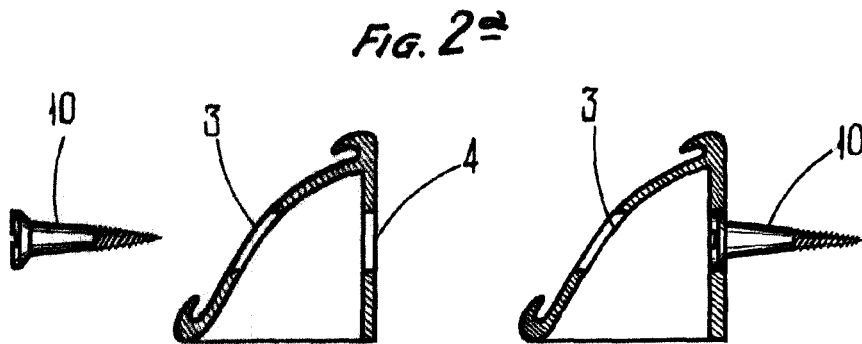
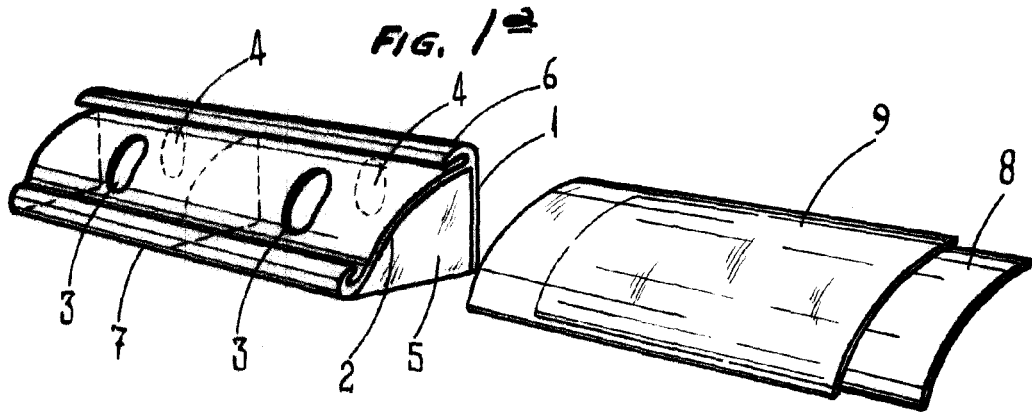
Todo tal y como queda descrito y reivindicado en la presente Memoria que consta de cinco hojas escritas a máquina por una sola cara y dibujos que se acompañan.

Madrid, 2 de octubre de 1953

ALFONSO UNGRIA



• 68743



ESCALA VARIABLE
 MADRID, 2 DE octubre DE 1958
 ALFONSO UNGRÍA