

12 OCT. 1917

MODELO DE UTILIDAD



• 68735

Memoria Descriptiva

sobre:

"Dispositivo para la exhibición y venta de mercancías".

Solicitante:

JOAQUIN BUSTAMANTE Y GARCIA DE ARBOLEYA,
de nacionalidad española, residente en
Madrid, Conde Peñalver, 4, 5ª.

El presente Modelo de Utilidad tiene por objeto un dispositivo utilitario que facilite la venta al comerciante, evitándose desplazamientos. Es útil para exponer al público y facilitar la venta al permitir que el cliente pueda servirse por sí mismo, bajo la vigilancia



a distancia del expendedor, toda clase de artículos que se vendan en bolsas de papel o plástico, pudiéndose fabricar tipos adaptados a los distintos tamaños de bolsas, según la necesidad del comerciante en cada caso.

5. En el dibujo adjunto, a título de ejemplo no limitativo, se ilustra una forma de ejecución del invento, con referencias al cual:

El dispositivo, según la invención, comprende un pié, 1, construido en madera, o fundición metálica, que pueda adoptar forma triangular o cualquier otra forma geométrica, el cual, para suavizar su apoyo en el suelo, lleva tres o más tacos de goma, 2, firmemente sujetos a la pieza principal. En dicho pié se dispone un orificio, 3, en el que se introduce y sujeta, mediante dos tubos, la varilla central, 5, soporte de la percha. Asimismo, este pié presenta un saliente, 4, de forma rectangular con reborde que sirve para poder encajar un cajón o caja fuerte, 11, para depositar dinero, que se fija al pié mediante dos tubos o palomillas, que presenta una tapa fija con bisagras y una ranura en dicha tapa, que permite introducir y depositar dinero en él.

La varilla tubo o perfil metálico central 5, adopta posición vertical, fijándose al pié mediante soldadura o tuercas y lleva fijos a él, por soldaduras u otro procedimiento, un bastidor, 6, construido con varilla metálica, formado por varillas paralelas en número variable que, colocada la percha en posición de venta, adoptan posición horizontal soldadas en sus extremos a otras dos varillas verticales, 7, y en su centro a la varilla soporte.



• 68735

5. En las mencionadas varillas se disponen pinzas de sujeción, 8, de tipos varios, según las necesidades, y en número variable por la misma razón, teniendo como característica común el ir sujetas por soldaduras u otro procedimiento, y unidas a las varillas horizontales del bastidor de tal modo, que permitan, mediante una simple presión de dos dedos de la mano, abrirse para sujetar o dejar libre una bolsa.

10. En la parte superior del bastidor, vá una varilla en forma de arco de círculo, 9, entre el cual y el extremo del soporte central se fija el escudo, 10, de la marca registrada.

15. El cajón a situar en el pié de este dispositivo, será un cajón metálico o caja fuerte con argollas para poder ser cerrado con candado, con una tapa fija con bisagras y una ramura en dicha tapa, que permite introducir y depositar dinero en él. Del fondo de este cajón y lateralmente, salen dos patillas con orificio que permite fijar este cajón al pié de la base mediante tuercas o palanillas, o bien un cajón sin tapa, dividido en dos o más compartimentos, con dos patillas que permite colgarle de una varilla cualquiera por la parte posterior de la percha, y que sirve también para depositar dinero y cambios.

25. El tamaño, forma del pié o del bastidor y número de varillas y de pinzas de sujeción, será variable, según los casos y necesidades, resultando característico en este dispositivo haberse conseguido, mediante una oportuna distribución de varillas metálicas y pinzas de sujeción, un modelo que permite una económica

30.

4 687352 OC



5. y vistosa exposición al público, de una mercancía, ocupando muy poco lugar así como el hecho de que este dispositivo, permite al vendedor vigilar a distancia como el cliente se sirve por sí mismo la mercancía, e incluso realizar a distancia el cobro, vigilando cómo el cliente introduce el importe de la mercancía retirada en la caja fuerte, evitando de este modo al vendedor, desplazamiento o búsqueda en estanterías de las bolsas, objeto de la venta.

10.

N O T A

Descrita suficientemente la naturaleza del invento, así como la manera de realizarlo en la práctica, debe hacerse constar que las disposiciones anteriormente indicadas son susceptibles de modificaciones de detalle en cuanto no alteren su principio fundamental, siendo lo que constituye la esencia del referido invento y por lo que se solicita Modelo de Utilidad por 20 años en España: "Dispositivo para la exhibición y venta de mercancías"; caracterizándose por lo siguiente:

15.

20.

1º.- Dispositivo para la exhibición y venta de mercancías, que se caracteriza porque comprende un pié con apoyos inferiores de goma y un orificio en el que se introduce y sujeta, mediante dos tubos, la varilla central soporte del dispositivo; dicho pié presenta dos salientes con reborde, en el que se sujeta la caja, en la que se ha de introducir el importe de la mercancía comprada, que presenta una tapa fija con bisagra y una ramura en dicha tapa:

25.

30.

2º.- Dispositivo para la exhibición y venta de mercancías, que se caracteriza porque presenta una varilla

• 68735 20



5. central, que adopta posición vertical, que se fija al pié, que lleve fijo un bastidor formado por varillas paralelas transversales soldadas en sus extremos a otras dos varillas verticales y en su centro a la varilla soporte, en cuyas varillas se disponen pinzas de sujeción sujetas y unidas a dichas varillas y accionables por presión.

10. 3º.- Dispositivo para la exhibición y venta de mercancías, que se caracteriza porque en la parte superior del bastidor, se dispone una varilla en forma de arco de círculo, entre el cual y el extremo de la varilla central se fija un escudo.

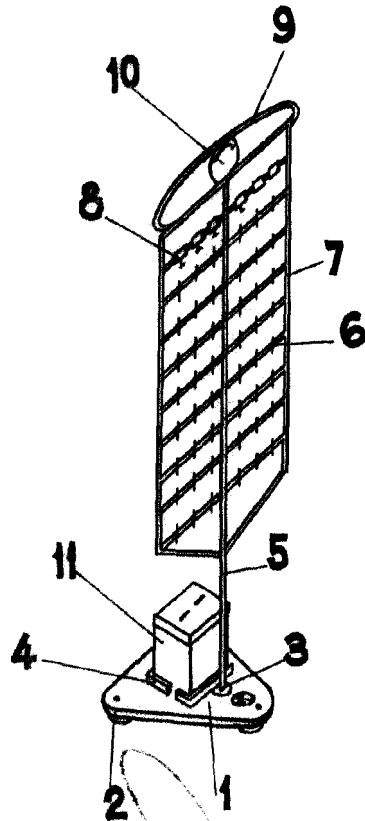
4º.- Dispositivo para la exhibición y venta de mercancías; tal y como queda sustancialmente descrito en la presente memoria e ilustrado en el dibujo adjunto.

15. Esta memoria consta de cinco hojas escritas a máquina por una sola cara.

Madrid, 2 OCT. 1958

JOAQUIN BUSTAMANTE Y GARCIA DE ARBOLEYA.

• 68735



MADRID. DE 20 DE ABRIL DE 1958
JOAQUIN BUSTAMANTE Y
GARCIA DE ARBOLEYA.
P. P.

ESCALA VARIABLE.