

24 FEB 1959



• 68733

MALA REPRODUCCION
POR DEFECTO DEL ORIGINAL

M e m o r i a D e s c r i p t i v a

Correspondiente a un MODELO DE UTILIDAD que por un periodo de veinte años, para toda España, Islas adyacentes y Posesiones se solicita a favor de D. Ramón PUCHE VARO de nacionalidad española, con residencia en Alicante, para

"HERRADURA PERFECCIONADA"

El presente Modelo de Utilidad, tiene por objeto la protección en España, de una herradura perfeccionada, la cual para mayor claridad pasamos a describir con referencia al plano que unido a la presente memoria se acompaña.

5 La constituye la caja -1- en forma de U en cuyo interior y adaptándose a su configuración se ajusta la goma -2- que puede ser de llanta, aprovechándose así las que están fuera de uso. La caja -1- en su borde interior lleva unas uñas -3- que se vuelven sobre la goma -2- cooperando a su sujeción.

10 Para la perfecta unión del hierro -1- y goma -2- lleva unos remaches -4- en cantidad variable según el tamaño de la herradura.

.....

• 68733



En su centro la herradura lleva una pestaña -5- para una mayor seguridad de la caballería. El conjunto de chapa y goma está provisto de orificios -6- para el paso de los clavos de herrar.

Este tipo de herradura regne grandes ventajas sobre los otros corrientes y conocidos, tanto en el ganado caballar, como en el mular, asnal, etc. Supone una mayor duración de la herradura, una mayor seguridad para el animal, principalmente evitando el resbalamiento, la adhesión de la goma al firme del piso, carretera, etc. Por último la pestaña adicional supone una enorme ventaja principalmente para aquellos animales de paso dificultoso, ya que las asegura fijamente a la pezuña.

Lo expuesto, puede ser objeto de modificaciones de detalle siempre que las mismas no alteren ni cambien de un modo esencial la naturaleza del modelo de utilidad, pudiendo variar el tamaño y forma de la herradura, así como los materiales que se empleen, número de remaches, etc.

N O T A

Descrito que queda el MODELO DE UTILIDAD se considera que su objeto debe de recaer sobre las siguientes

R E I V I N D I C A C I O N E S

Primera: "HERRADURA PERFECCIONADA" caracterizada por constituir una caja de chapa en la que se aloja una tira de material rígido flexible, llevando el borde interior de la caja unas uñas que se doblan sobre esta tira de material flexible para sujetarla, estando atravesado el conjunto así constituido, por unos remaches.

Segunda: "HERRADURA PERFECCIONADA" caracterizada por la reivindicación primera y porque la caja a que se hace referencia en reivindicación anterior, lleva en su centro una pestaña vertical.



Tercera: "HERRADURA PERFECCIONADA"

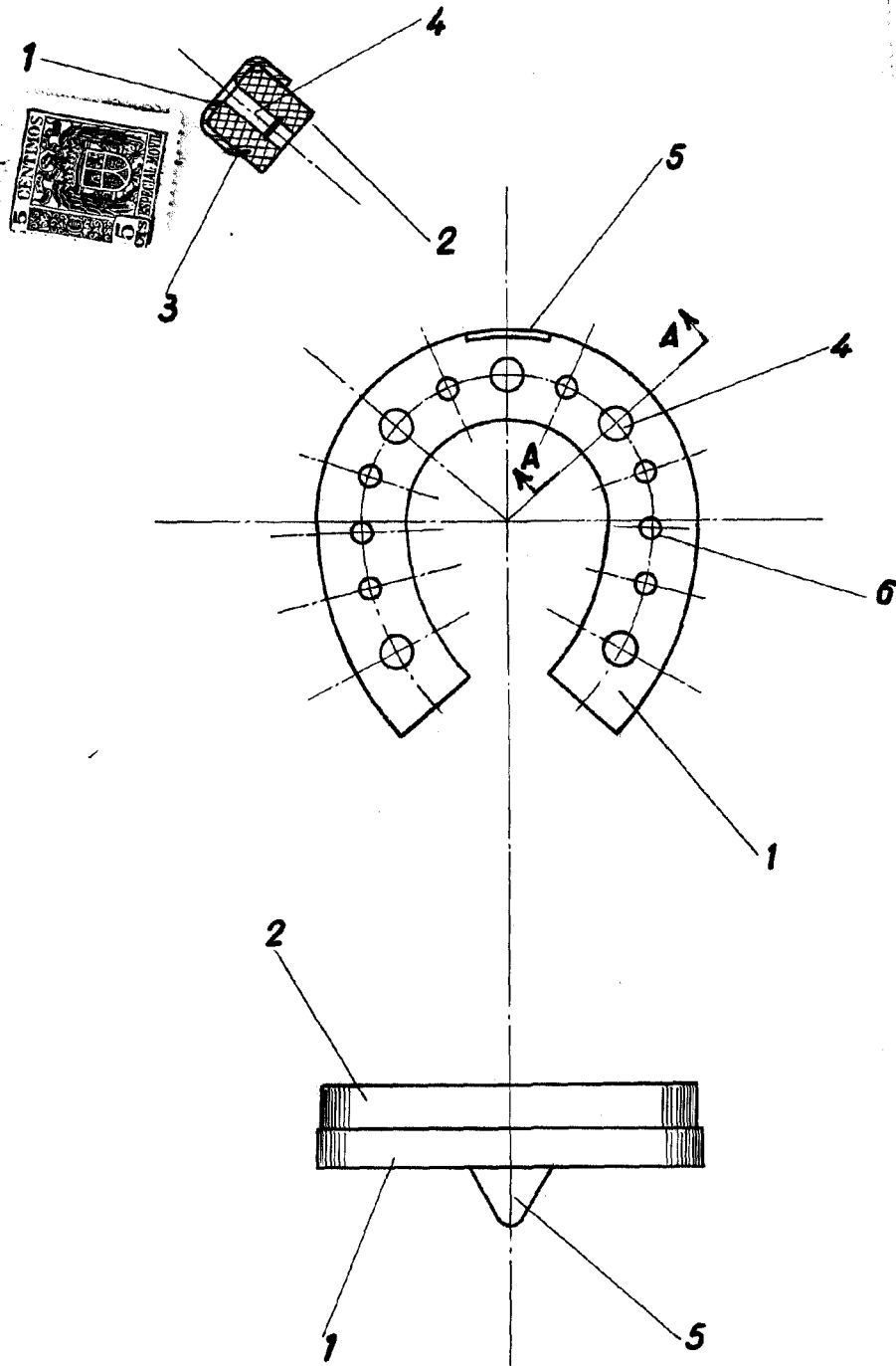
Tal y como queda descrito en la presente memoria que consta de tres hojas mecanografiadas, escritas por una sola cara y del plano que unido a la misma se acompaña.

Madrid a 2 de Octubre 1958

JUAN DEL VALLE

P.F.

68738



ESCALA VARIABLE

MADRID, 10 SEPTIEMBRE DE 1958

JUAN P. PUCHE
A.P.