

• 68729

MEMORIA DESCRIPTIVA

Correspondiente a la solicitud de registro de un modelo de utilidad que, por veinte años, se solicita para España y sus Colonias a favor de la sociedad COMERCIAL AGRICOLA MARTINEZ-USON, S.L., domiciliada en Zaragoza, calle de Isaac Peral, número tres, - - - -

p o r

" ENGANCHE PARA BRAZOS DE SEMBRADORAS Y CULTIVADORES AGRICOLAS "

Se reivindica la protección jurídica que preceptúa el vigente Estatuto sobre Propiedad Industrial referida a un nuevo sistema de enganche para brazos de sembradoras y cultivadores agrícolas cuyas características y perfeccionamiento con relación a cuanto se ha venido practicando hasta el momento presente en la materia en el mercado nacional, le hacen acreedor al privilegio de explotación exclusiva que dicho cuerpo legal reconoce.

En efecto, durante muchos años ha sido práctica habitual en el campo español la utilización de los llamados muelles o brazos de sembradora o cultivador de tipo convencional, constituidos esencialmente por una ballesta de pletina de acero que, al objeto de superar mejor la resistencia que opone el terreno durante el laboreo del campo, iban reforzados con otra media pletina, igual-

• 68729 •



mente de acero.

15

Estos muelles constituían un arco de proyección opuesta a la marcha del implemento agrícola y de ahí su necesaria elasticidad proporcionada por la misma índole del material empleado en su construcción.

20

Como se deducirá fácilmente, el peligro de rotura se materializa en la realidad en un sinnúmero de averías, lo cual lleva como secuela inveterada la paralización de la labor con el consiguiente perjuicio económico que ello representa.

25

Pero todavía, existe otro inconveniente. Debido a que tales brazos van sujetos a los brazos de las máquinas sembradoras y cultivadores por un determinado número de tornillos, tuercas y espárragos roscados, además de la casi inutilización de los mismos debido al óxido y residuos de lodo acumulados en ellos, lo cual hace muy difícil el desmonte de los muelles o ballestas portadoras de las rejas, el agricultor, poco acostumbrado todavía a la utilización de herramientas, la mayor parte de las veces se ve forzado a detener sus trabajos por olvidos frecuentes de las llaves de desmonte que la reposición de los muelles requiere, debido a los tornillos de sujeción a que antes se ha hecho referencia.

30

35

Por otra parte, estos muelles resultaban adecuados a la utilización que se hacía de ellos en máquinas sembradoras y cultivadores cuando estos eran arrastrados por tracción de sangre. Pero al generalizarse la tracción mecánica en las labores agrícolas la resistencia de estos muelles al arrastre del tractor resulta tan débil que las roturas se dan con mucha frecuencia.

40

45

En consideración a tales inconvenientes y tratando de buscar solución a estos problemas, se ha ideado el nuevo tipo de enganche para brazos de sembradoras y cultivadores agrícolas que constituye el objeto de esta memoria descriptiva con el cual, al propio tiempo que se gana en solidez e resistencia a la rotura,



se logra un nuevo sistema de acoplamiento adaptable a cualquier tipo de sembradora, y a los medios de tracción moderna, sin que para efectuar tal acoplamiento, el usuario tenga necesidad de emplear herramienta alguna, suprimiendo a la vez el contra-muelle, las abrazaderas de fijación utilizadas hasta ahora, así como tornillos de fijación y pernos de inmovilización a que antes se ha hecho referencia.

Finalmente se ha de indicar que, debido al debilitamiento que supone el tipo convencional de esta herramienta agrícola ante la tracción mecánica, se han intentado diversas soluciones, todas ellas complicadas, pues a base de incrementar su resistencia se han realizado modelos de elevado número de piezas, cuya complejidad viene a superar, con su simplicidad, el brazo a que se refiere el enganche, objeto principal de esta memoria descriptiva.

En las hojas de planos que se acompañan, se representa un caso posible de realización en la práctica, el cual se cita a modo de ilustración y por consiguiente sin carácter limitativo alguno.

La figura 1 es una vista en planta de la parte superior de la meseta del dispositivo de enganche.

La figura 2 muestra una vista lateral de la misma meseta.

La figura 3 es otra vista en planta de la parte inferior de la meseta.

La figura 4 representa una sección lateral de la meseta de enganche.

La figura 5 detalla el muelle tensor del brazo.

La figura 6 muestra la anilla de sujeción inmovilizadora del sistema de enganche.

La figura 7 es una vista en planta de la anilla de sujeción acabada de citar.

La figura 8 representa la vista individualizada de la arandela de sujeción del muelle.



110 brazo del cultivador (K) por medio de los tornillos (L) y (N) siendo como se vé dicha articulación elástica merced a la tensión efectuada por el muelle (F).

115 Finalmente, a fin de regular la distancia requerida por el ancho del árbol porta-brazos del cultivador o sembradora, y para su más facil manejo (bastando para ello simplemente con introducir una barra de hierro o puntero de madera) atornilla en el vástago roscado de la mordaza (I) una anilla de inmovilización (G) (Figs. 6ª, 7ª y 12ª) que simplifica al máximo la operación de sujeción y reemplazamiento de los brazos en la máquina a que van acoplados.

120 Los detalles de forma, tamaño, materiales empleados en su construcción, son de caracter accidental, pudiendo ser objeto de alteración sin que por ello quede modificada la esencialidad que caracteriza y distingue la presente innovación.

N O T A

125 EN RESUMEN: El presente modelo de utilidad que, por veinte años, se solicita para España y sus Colonias, ha de recaer sobre las siguientes reivindicaciones:

130 1ª.- ENGANCHE PARA BRAZOS DE SEMBRADORAS Y CULTIVADORES AGRICOLAS que se caracteriza esencialmente por estar constituido por un cuerpo monopieza de acero que presenta una meseta de apoyo para asentamiento del árbol porta-brazos de la sembradora o cultivador en cuya meseta, y en su parte central, va practicada una ventana longitudinal por la que sobresale y se desplaza al terminal angular de una mordaza; siendo actuada ésta por medio de una anilla de inmovilización que atornilla en el vástago roscado en que, por 135 su parte superior termina la mordaza.

2ª.- Se reivindica como objeto sobre el que ha de recaer la protección jurídica del presente modelo de utilidad que, por veinte años se solicita para España y sus Colonias, - - - - -

• 68729

- 6 -



140

p o r

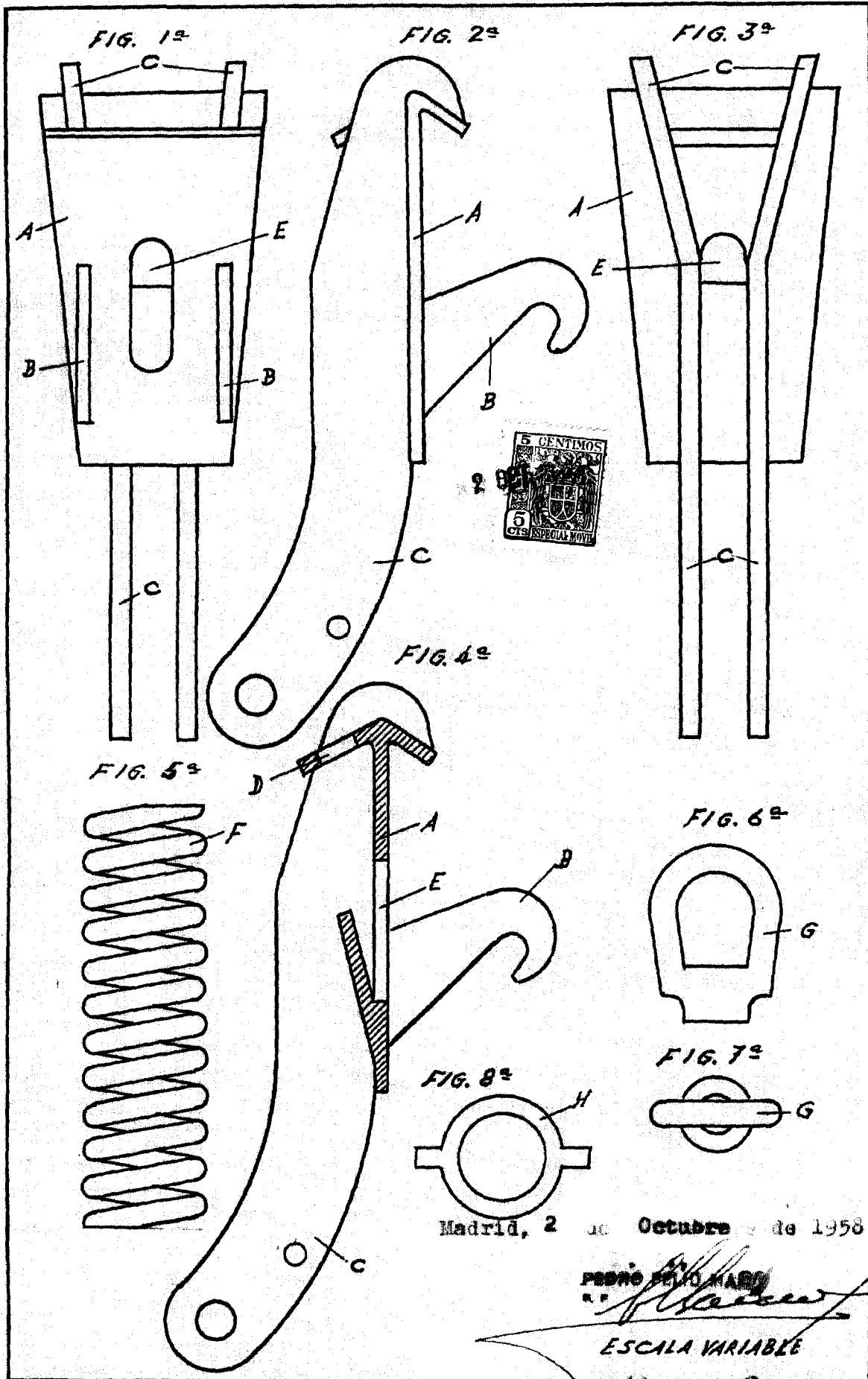
" ENGANCHE PARA BRZOS DE SEMBRADORAS Y CULTIVADORES AGRICOLAS "

Todo conforme queda expresado en la presente memoria descriptiva que consta de seis folios escritos a máquina por una sola cara y dos hojas de planos que se acompañan.

Madrid, 2 de Octubre de 1.958.-

P.A.

PEDRO FELIX MORA
& C.



• 68729

68729

FIG. 12°

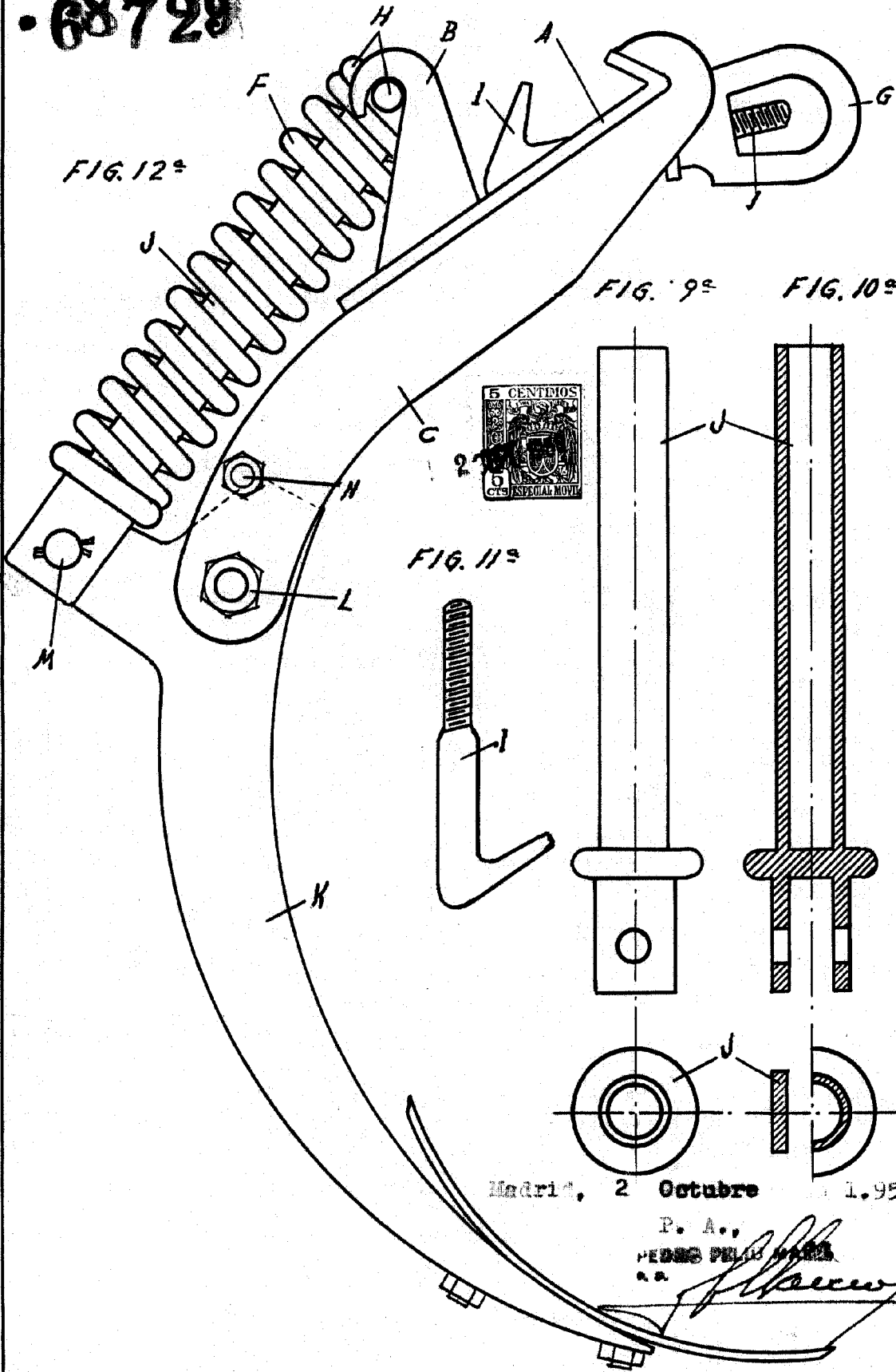
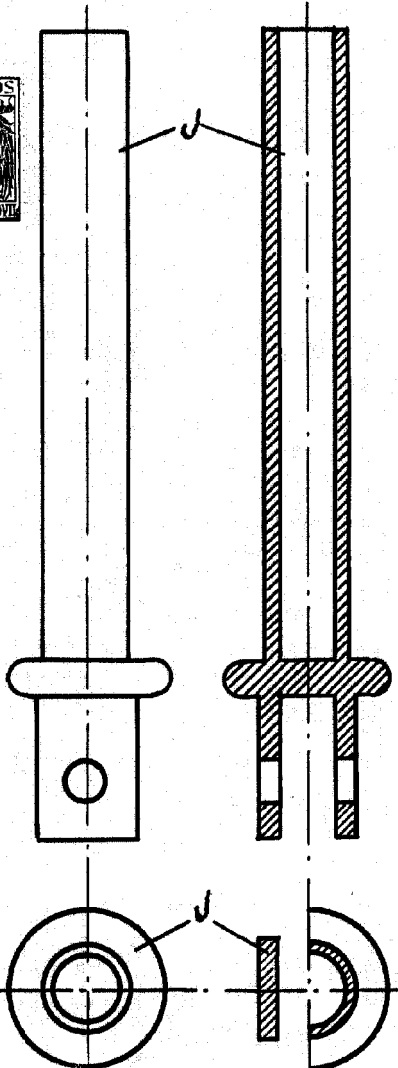
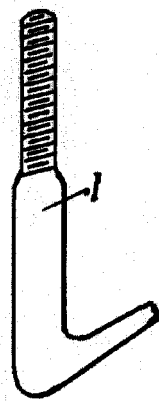


FIG. 9°

FIG. 10°



FIG. 11°



Madrid, 2 Octubre 1.958

P. A.,
PEDRO PELLO
S.A.

ESCALA VARIABLE