

30



68719

M O D E L O
D E
U T I L I D A D

para "MECHERO AJUSTABLE EN ALTURA", a favor de Don LUIS OLIVER PRATS, domiciliado en BARCELONA, Neptuno, 28.

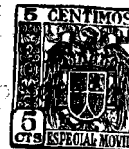
= . =

MEMORIA DESCRIPTIVA

5. El presente modelo de utilidad se refiere a un mechero provisto de un dispositivo para el ajuste de su altura de trabajo de manera que se puede hacer coincidir el vértice del dardo reductor con la altura deseada sin necesidad de mover los aparatos o tener que colocar gruesos debajo del mechero con el correspondiente riesgo de vuelco del mismo.

10. Para ello el mechero según la invención se caracteriza porque comprende una chimenea convencional, provista de los medios reguladores de mezcla más convenientes, fijada a una pieza desplazable verticalmente sobre una varilla vertical a su vez fijada a

008719



5. una base soporte dispuesta para apoyar el mechero sobre una superficie adecuada. En la realización preferida del modelo, la varilla está fileteada y se acopla en un taladro roscado de la pieza desplazable, pero dicha varilla también puede ser lisa, con cualquier sección transversal, y recibir en disposición deslizante una abertura correspondiente de la pieza desplazable, en cuyo caso son de prever dispositivos de fijación a la altura deseada, por ejemplo un tornillo de presión que atraviesa la pieza desplazable y se aplica contra la superficie lateral de la varilla.
- 10.

Para facilitar la explicación se acompaña a la presente memoria una lámina de dibujos en los que se ha representado una realización preferida del modelo, citada a título de ejemplo esquemática, no restrictivo del alcance del mismo.

15. En los dibujos:

La figura muestra la aplicación del objeto del modelo a un mechero del tipo Bunsen.

20. De acuerdo con la ilustración, la chimenea 10 del mechero Bunsen, provista del correspondiente manguito 11 para regular la entrada de aire por los pasos 12, está fijada a la pieza 13 que lleva la boquilla de salida de gas visible en 14, cuya boquilla está unida mediante el conducto 15 formado en dicha pieza con la tetilla convencional 16 para la conexión del tubo de llegada de gas al mechero.

25. La pieza 13 se prolonga lateralmente formando el cuerpo 17 que tiene el taladro vertical 18 roscado en toda su longitud, y dentro de este taladro se acopla a ajuste suave la varilla 19, roscada de modo correspondiente, a su vez fija a la base 20 de masa suficiente para asegurar la estabilidad del mechero y permitir apoyarlo sobre cualquier superficie adecuada.
- 30.

28799

30 SE



5.

Según se comprende de la descripción, se puede variar la altura del mechero con respecto a la base de apoyo del mismo por simple giro en el sentido conveniente, de la base 20, de manera que es posible situar la llama 21 del mechero de modo que el vértice de su cono reductor 22 se sitúe en cualquier posición deseada, por ejemplo inmediatamente debajo de un crisol 23 que se desea calcinar.

10.

Se desprende de lo que antecede que el invento no queda limitado a su aplicación al tipo de mechero especificado, sino que también puede ser utilizado con cualquier otro sistema de mechero, por ejemplo con los conocidos Méker o Teclu. De la misma manera, la varilla 19 no ha de ser imprescindiblemente roscada sino que puede ser lisa, y la posición de fijación puede ser mantenida por cualquier dispositivo de ajuste, por ejemplo mediante un tornillo de presión acoplado en un taladro transversal roscado en la pieza 13 de manera que el extremo del tornillo puede ser apretado contra la superficie lateral de la varilla lisa.

15.

20.

El modelo, en su esencialidad, puede ser desarrollado en otras variantes que difieran en detalle de las indicadas y a las cuales alcanzará igualmente la protección que se recaba. Podrá, pues, ser construido en cualquier forma y tamaño, con los materiales más adecuados, por quedar todo ello comprendido en el espíritu de las reivindicaciones.

25.



N O T A

Descrito el objeto y utilidad del modelo, lo que se declara no practicado ni divulgado en España, comprende las siguientes reivindicaciones:

5. 1. Mechero ajustable en altura, caracterizado porque comprende una chimenea convencional, provista de los medios reguladores de mezcla convencional más convenientes, fijada a una pieza desplazable verticalmente sobre una varilla cuyo extremo inferior esté unido a una pieza soporte que tiene una superficie inferior o puntos de apoyo dispuestos para apoyarse sobre una superficie adecuada.
10. 2. Mechero según la reivindicación 1, caracterizado porque dicha varilla está fileteada y se acopla en un taladro roscado de la pieza desplazable, de modo que la primera puede ser hecha girar para ajustar la altura.
15. 3. Mechero según la reivindicación 1, caracterizado porque la pieza desplazable comprende un taladro transversal roscado en el que está acoplado un tornillo de presión cuyo extremo puede aplicarse contra la superficie lateral de la varilla.
20. 4. Mechero según la reivindicación 3, caracterizado porque la varilla y la superficie interior del taladro de la pieza desplazable donde se acopla, son lisas.
25. 5. Mechero ajustable en altura.

Según se describe y reivindica en la presente memoria que consta de cuatro hojas foliadas y escritas a máquina por una sola cara, acompañadas de una lámina de dibujos.

Madrid, a 30 SEP. 1958

LUIS OLIVER PRATS.

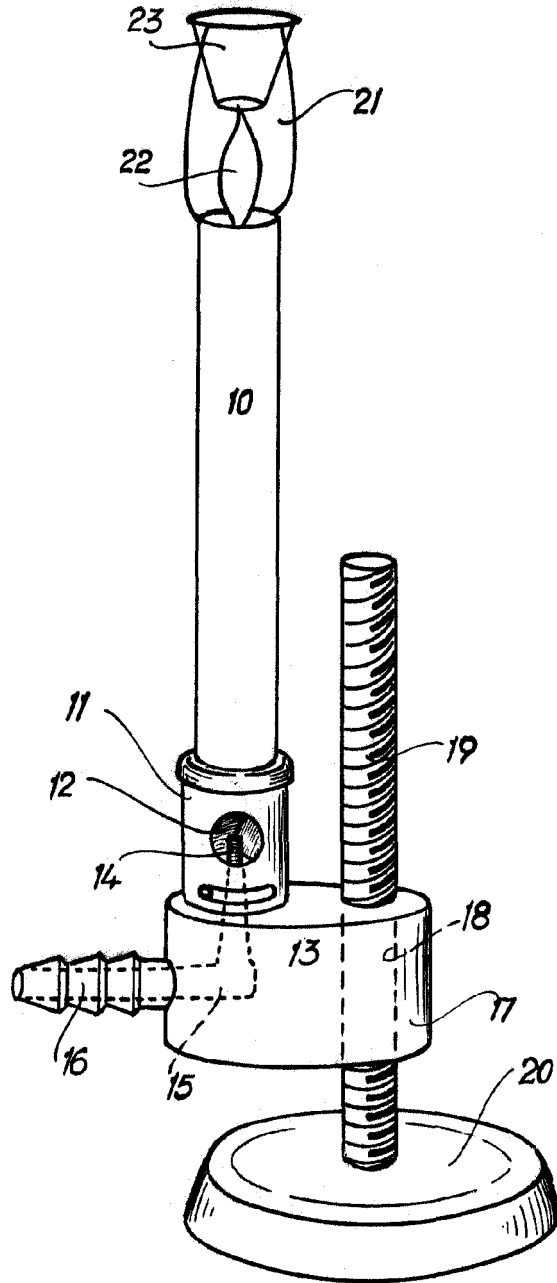
D. a.

LUIS OLIVER PRATS

D. p.

68719

30 SEP



Madrid, 30 SEP 1958
p.p. Jaime Isern