

• 68718

M O D E L O
D E
U T I L I D A D

para "MECANISMO DE RELOJERIA PARA CONTROL DE TIEMPO", a favor de Don GONZALO CORRAL CORTIZO, domiciliado en BARCELONA, La Torre, n^o 20.

= . =

MEMORIA DESCRIPTIVA

El presente modelo de utilidad se refiere a un mecanismo de relojería para control de tiempo.

5. Este dispositivo temporizador resulta aplicable, particularmente, a todas las clases de aparatos electro-mecánicos, domésticos e industriales, de los que regula su período de funcionamiento, actuando como un interruptor provisto de distintas fases para el control de dichos períodos.

10. Esencialmente está formado este dispositivo por un mecanismo de cuerda espiral accionado exteriormente mediante llave, cuyo mecanismo está compuesto por distintos engranajes y va pro-

• 68718 30 SEP



visto de un contrapeso regulador de la marcha del mismo, existiendo como piezas principales de este mecanismo una rueda dentada accionada por una placa-trinquete solidaria con el eje de la llave, y portadora de un disco con muesca periférica.

5. Asimismo forma parte esencial del conjunto, un dispositivo de contacto eléctrico de doble rama, una de las cuales presenta una uña aislante que lo vincula con el mecanismo al entrar en relación con el disco de muesca.

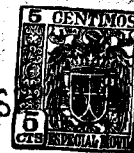
10. El conjunto de mecanismo y dispositivo de contacto se halla montado sobre un soporte y alojado en interior de una caja de la que sobresalen al exterior terminales para el empalme de los conductores y la llave accionadora, alrededor de la cual se han previsto señales exteriores que fijan los tiempos de funcionamiento del mecanismo, siendo siempre estos periodos inferiores a una vuelta de la llave, de la rueda principal y asimismo de su disco.

15. Para facilitar la explicación se acompaña a la presente memoria una lámina de dibujos en la que se ha representado un caso de realización que se cita a título de ejemplo, no limitativo del alcance del invento.

20. En los dibujos:
La figura 1 indica en alzado la vista exterior frontal del conjunto del mecanismo alojado en la caja-estuche,
la figura 2 representa igualmente en alzado la vista exterior lateral de esta caja-estuche,
25. la figura 3, manifiesta en detalle el dispositivo de contacto eléctrico alojado en un soporte aislante,
la figura 4, muestra en planta el mecanismo motor del dispositivo de control,
30. la figura 5 es la vista esquemática en alzado del conjun-

• 68718

30



to de los engranajes de este mecanismo, y

la figura 6 indica en alzado el detalle de la placa trinquete que actúa contra la rueda principal.

5. Consiste el modelo en un mecanismo y dispositivo eléctrico para el control de tiempo en aparatos electro-mecánicos, y comprende este mecanismo un eje principal 1 que presenta solidarios una llave accionadora 2, una cuerda de espiral 3, un disco 4 con muesca periférica 5, y una placa-trinquete 7 que actúa contra una rueda dentada 6.

10. La rueda dentada 6 engrana con un piñón 8 solidario con una rueda dentada 9 que engrana a su vez con otro piñón 10 que presenta asimismo una rueda dentada 11 sobre la cual actúa un contrapeso 12 oscilante, constituyendo todos estos engranajes junto con el contrapeso un conjunto regulizador de la marcha de la rueda principal 6.

15. Este mecanismo se halla montado en un armazón soporte 13 que presenta el adicionamiento de un cuerpo 14 en el que sobresale exteriormente la llave accionadora 2, en cuyo alrededor se han dispuesto señales 15 indicadoras de los períodos de funcionamiento.

20. En la parte superior del armazón 13 encaja un cuerpo 16 de material aislante en el que se encuentra alojado el dispositivo eléctrico de contacto, que se halla compuesto por dos láminas conductoras 17 y 18 con puntos sobresalientes 19 y 20 encarados y dispuestos en las extremidades libres de las mismas. Una de estas láminas, la 17 lleva solidaria una uña de material aislante 21 que vincula este dispositivo con el mecanismo motor al relacionarse con el disco 4 y alojarse en su muesca 5.

25. El conjunto de mecanismo motor y dispositivo de contacto, respectivamente dispuestos en sus soportes, se hallan alojados

30.

6871830 SE



conjuntamente en una caja-estuche 22, de la cual, por su cara posterior, sobresalen respectivas prolongaciones 23 y 24 de las láminas conductoras para empalmar los conductores terminales del aparato electromecánico a controlar.

5. El funcionamiento de este mecanismo temporizador es el siguiente:

10. Suponiendo el conjunto en posición de reposo o paro, se encontrará la uña 21 alojada en la muesca 5 del disco 4, por lo cual estarán separadas las láminas conductoras 17 y 18. Para poner en marcha el conjunto se dará una fracción de vuelta a la llave 2 (siempre un giro inferior a 360° , para lo cual se ha previsto un tope limitador del mismo), con lo que se enrolla la cuerda 3, la uña 21 es expulsada de la muesca 5 por giro del disco 4, y el triquete gira también al mismo compás quedando inmóvil la rueda 6. En este momento al ser desplazada la uña 21 hacia arriba es cuando se establece el contacto entre los puntos 19 y 20 poniéndose en marcha el aparato electromecánico a controlar.

15. Al dejar la llave 2, la cuerda tiende a volver a su posición anterior de despliegue, con lo que arrastra en su giro a la llave 2, al disco 4 y al triquete 7, el cual con sus puntas dobladas 25 arrastra consigo a la rueda 6 que al efecto presenta orificios 26 en su zona periférica.

20. La rueda 6 pone en movimiento al conjunto de engranajes regularizador de marcha, hasta llegar todas las piezas al punto de partida, con lo que la uña 21 vuelve a encajar en la muesca 5, descendiendo lo suficiente para obtener la separación de las láminas conductoras 17 y 18, consiguiendo así el paro del aparato electromecánico controlado.

25. Se comprende que cuanto más amplio sea el giro efectuado en la llave accionadora, mayor será el tiempo de funcionamiento del aparato.

30.

• 68718 30 S



5. El modelo, dentro de su esencialidad, puede ser llevado a la práctica en otras formas de realización que difieran en detalle de la indicada a título de ejemplo, a las cuales alcanzará igualmente la protección que se recaba. Podrá, pues, construirse en cualquier forma y tamaño, con los medios y aparatos más adecuados por quedar todo ello comprendido en el espíritu de las reivindicaciones.

= . =

,N O T A

10. Descrito el objeto y utilidad del invento, se declara no practicado ni divulgado en España lo comprendido en las siguientes reivindicaciones:

15. 1. Mecanismo de relojería para control de tiempo, caracterizado esencialmente por comprender en un armazón soporte una cuerda espiral mandada por llave exterior y relacionada con engranajes reguladores de una rueda principal directamente conectada con ella, la cual presenta solidario un disco de muesca periférica, y un dispositivo elástico de contacto eléctrico de doble rama, una de las cuales presenta una uña aislante por la cual se vincula la mecanismo.

20. 2. Mecanismo según la anterior reivindicación, caracterizado porque la uña accionadora encaja en la muesca del disco cuando el mecanismo está en posición de reposo, saliendo de dicho alojamiento en cuanto se pone en marcha el mecanismo, ya que resulta levantada por el giro del disco, estableciéndose entonces el contacto entre las ramas conductoras.

25. 3. Mecanismo según la reivindicación 1, caracterizado

• 68718 30 SE



porque en el mismo se prevé una placa de trinquete que actúa sobre la rueda principal, y un contrapeso oscilante de freno y regulador de la última rueda del engranaje.

5.

4. Mecanismo según la reivindicación 1, caracterizado porque el armazón soporte del mecanismo se halla alojado en una caja adecuada, por la que sobresalen exteriormente los extremos de las láminas conductoras y la llave accionadora del mismo, habiéndose previsto en su zona inmediata señales indicadoras para los límites de duración del funcionamiento, siendo siempre este límite inferior a un giro de 360° de la llave y de la rueda principal con su disco.

10.

5. Mecanismo de relojería para control de tiempo.

Según se describe y reivindica en la presente memoria que consta de seis hojas foliadas y escritas a máquina por una sola cara, acompañadas de una lámina de dibujos.

15.

Madrid, a 30 SEP. 1958
GONZALO CORRAL CORTIZO.

p. a.

JAIME ISERN
E. P.

80718

Fig. 1

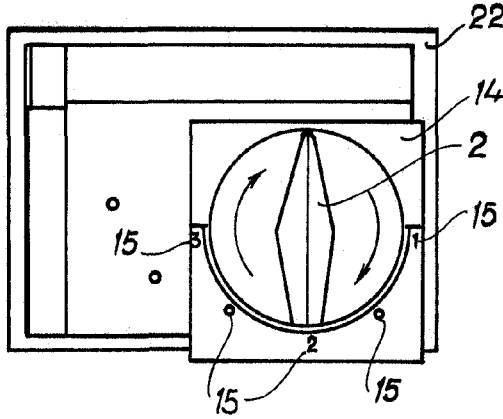


Fig. 2

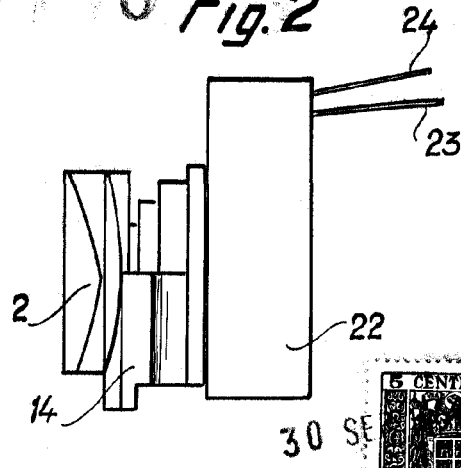


Fig. 3

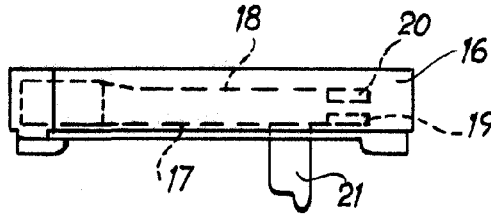


Fig. 4

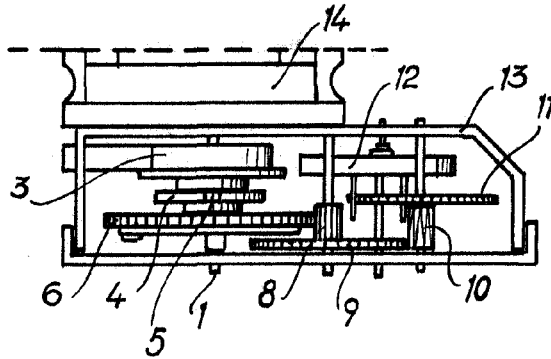


Fig. 5

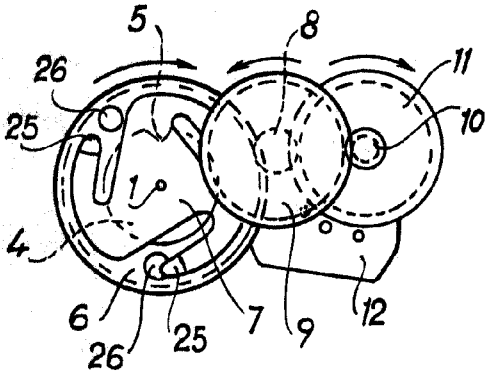
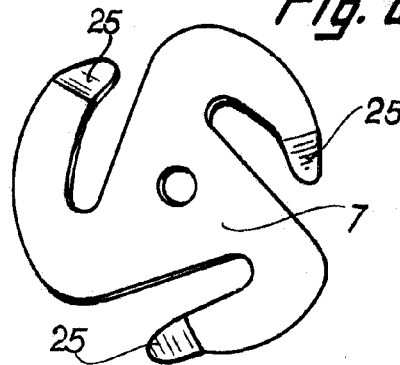


Fig. 6



Madrid, 30 SEP. 1958
p.p. Jaime Isern