

30



68717

M O D E L O
D E
U T I L I D A D

para "CIERRE DE RESBALON PERFECCIONADO", a favor de Don. RAFAEL SOLER BAÑON, domiciliado en MALGRAT (Barcelona), Escuelas, 3.

= . =

MEMORIA DESCRIPTIVA

5. El presente modelo de utilidad se refiere a un cierre de resbalón perfeccionado, caracterizado por constar de dos biseles correspondientes, cada uno de los cuales pertenece a un lado distinto de la armadura, uno de los cuales lleva una pieza guía unida solidariamente a él y dotada de medios para permitir el deslizamiento de otra pieza que es un cerrojo móvil que se halla montado sobre ella mediante un vástago de articulación.

10. El muelle situado entre el vástago y el fondo de la pieza guía mantiene al cerrojo móvil en la posición tope en dirección del bisel sobresaliendo del vértice correspondiente al án-

08747
30



gulo obtuso.

5. El cierre propiamente dicho actúa como cierre de resbalón. El bisel libre se acerca al otro y va retirando el cerrojo hacia atrás a medida que avanza hasta que, encajada con el otro bisel, el cerrojo vuelve a su posición primitiva cortándole la retirada, posición de cerrado. Para abrirlo, basta retirar con el dedo el cerrojo móvil hasta que el bisel pueda salir, es aplicable a todo tipo de cierres, para petacas, bolsos, muebles etc.

10. Para facilitar la explicación se acompaña a la presente memoria una lámina de dibujos en los cuales se ha representado una realización del modelo que se cita a título de ejemplo.

En los dibujos:

La figura 1 es un despiece del modelo.

15. La figura 2 muestra en perspectiva y en corte convencional al conjunto montado.

La figura 3 representa una vista lateral de un corte longitudinal.

20. Consiste este cierre para armaduras de bolsos en dos biseles 10 y 11 cada uno de los cuales está unido a una armadura del cierre. El bisel 10 es solidario con la pieza-guía 12 situada en su extremo junto al vértice 13 del ángulo obtuso. Tiene practicadas dos ranuras laterales 14 en las que va guiado el vástago 15.

25. Situado encima de la pieza-guía 12 está situada en disposición desplazable el cerrojo móvil 16 que es guiado por 12 y retenido en su posición de corredera por el vástago 15 fijado en sus laterales de modo que queda reducido a un grado de libertad o sea su desplazamiento longitudinal. Los salientes 17 sobrepasan hacia abajo a los biseles 10 y 11.

30. El cerrojo móvil 16 permanece en la posición indicada



en las figuras merced a la presión ejercida por el muelle 18 sobre el vástago 15.

5. En las figuras 2 y 3 el cerrojo se ha representado en posición cerrada ya que el bisel 11 no puede desplazarse en el sentido que le es propio según indica la flecha 19 por imoedírselo el saliente 17 del cerrojo móvil, para abrir, basta retirar hacia atrás el cerrojo 16 que, así, dejará libre el paso al bisel 11. Al cerrar, el conjunto actúa como una cerradura de resbalón ya que la arbeta 20 del bisel 11 empuja hacia atrás al cerrojo móvil hasta que lo ha sobrepasado y vuelve sobre si mismo para cerrar el paso de retorno al mencionado bisel.

10. El modelo, en su esencialidad, puede ser desarrollado en otras variantes que difieran en detalle de las indicadas, y a las cuales alcanzará igualmente la protección que se recaba. Podrá, pues, construirse en cualquier forma y tamaño, con los materiales más adecuados a cada caso, por quedar todo ello comprendido dentro del espíritu de las reivindicaciones.



N O T A

Descrito el objeto y utilidad del modelo, lo que se declara no divulgado ni practicado en España, comprende las siguientes reivindicaciones:

- 5. 1. Cierre de resbalón perfeccionado, caracterizado por constar de dos biseles correspondientes que quedan engarzados, en posición de cerrado, por un cerrojo móvil deslizable sobre una guía, el cual, es mantenido en esta posición por un sistema elástico y susceptible de ser retirado manualmente y liberar entre sí los dos biseles permitiendo la apertura del cierre.
- 10. 2. Cierre según la reivindicación anterior caracterizado porque el cerrjo móvil se desliza sobre una guía con dos ranuras en sus laterales atravesadas por un vástago fijado a la parte interior del cerrojo móvil.
- 15. 3. Cierre según la reivindicación 1, caracterizado porque el sistema elástico de recuperación está constituido por un muelle que trabaja a compresión y cuyos apoyos son un punto de la guía y el vástago unido al cerrojo móvil.
- 20. 4. Cierre de resbalón perfeccionado.
Según se describe y reivindica en la presente memoria descriptiva que consta de cuatro hojas foliadas y escritas a máquina por una sola cara, acompañadas de una lámina de dibujos.

Madrid, a 30 SEP. 1958

RAFAEL SOLER BAÑON.

p. a.

JAIME ISERN

P. P.

E/rm.

68717

30 SEP 1958



Fig. 1

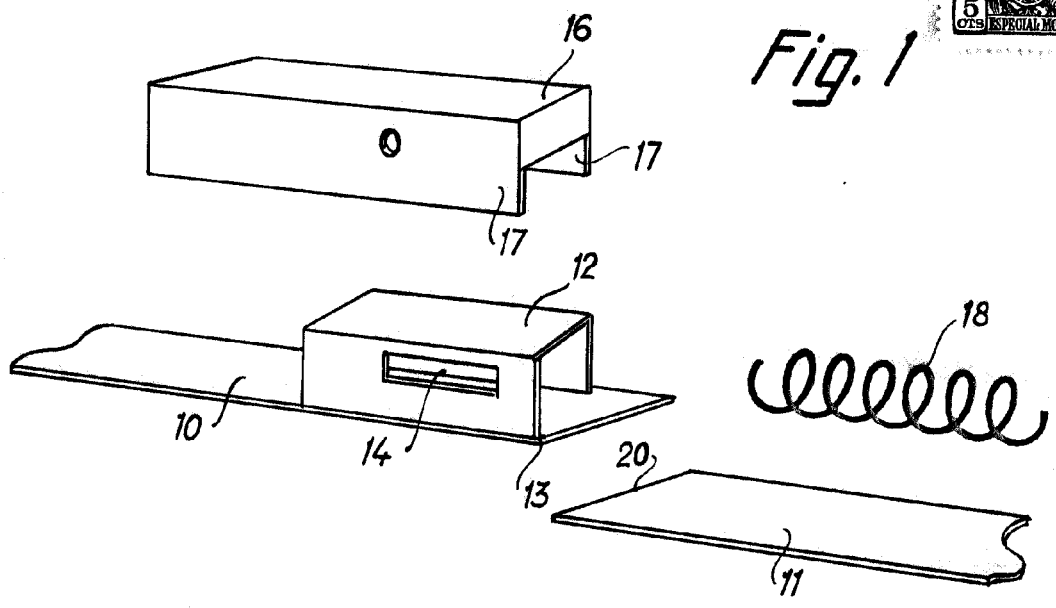


Fig. 2

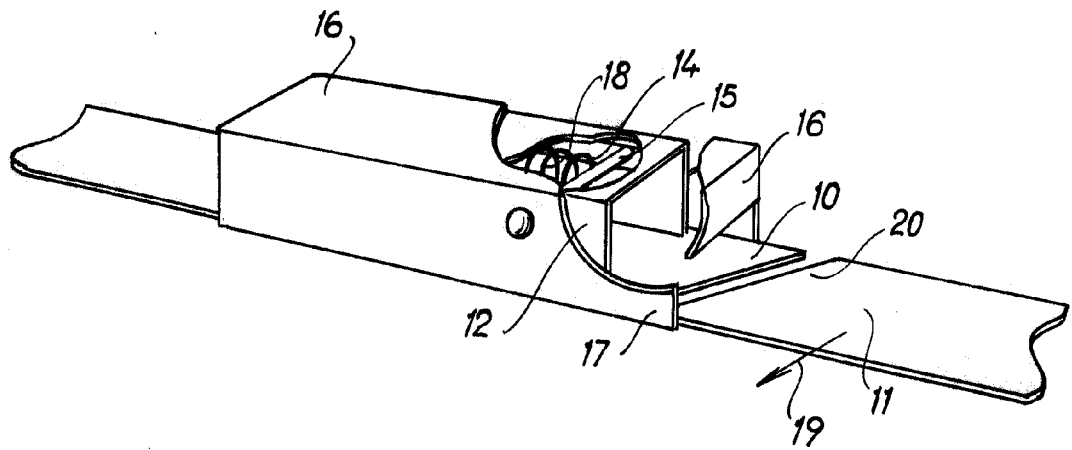
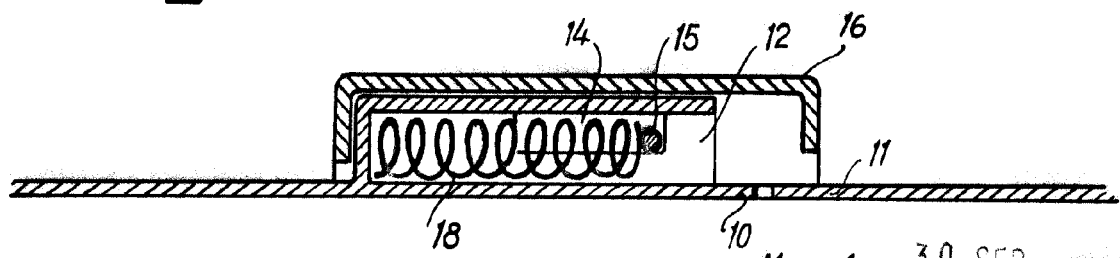


Fig. 3



Madrid, 30 SEP 1958
pp. Jaime Isern

