





10 tas para sujetarlo al cuerpo, las cuales se han de anu-  
dar y en muchos casos, como es en aquellos en que el de-  
lantal dispone además de un peto o pecho, se precisa de  
unos tirantes que se abrochan o anudan en la parte poste-  
rior. La colocación de estas prendas supletorias emplea-  
15 das para la defensa de los vestidos en los quehaceres  
domésticos o profesionales, resulta por ello entretenida,  
pero más molesto resulta cuando han que quitarse, pues  
entonces no puede hacerse esto en forma rápida. Por otra  
parte, su aspecto estético desmerece bastante, ya que,  
al tratarse de prendas holgadas, no pueden acoplarse al  
20 cuerpo, ni estan tampoco armadas para que se cifian a las  
formas femeninas y puedan hacerlas resaltar.

Los perfeccionamientos introducidos en la consti-  
tución de los delantales de que vamos a tratar, tienen  
la finalidad de resolver los inconvenientes apuntados, ya  
25 que gracias al sencillo dispositivo de que van dotados,  
no solo hacen posible colocarselos y quitarselos rapida  
y comodamente, sino que a la par, se acoplan al busto y  
talle femenino, convirtiendose en una prenda ceñida al  
cuerpo que resalta agradablemente las formas y mejorar  
30 indudablemente el aspecto de esta clase de prendas, ha-  
ciendolos más atractivos.

Los perfeccionamientos a que nos estamos refirien-  
do consisten en esencia en el acoplamiento en la cintura  
del delantal de un alambre o fleje de acero (o incluso  
35 cinta o varilla de plástico), recubierto por una cinta  
de modo que gracias a la forma circular de dicho alambre  
o fleje, su flexibilidad da lugar a que pueda abrirse y



40 a que, una vez se deje de forzar su forma inicial de anillo, el mismo vuelva a su primitiva posición acoplándose a la cintura femenina, cualquiera que sea el diámetro de la misma. Esto por si mismo, constituye una importante propiedad ya que sirve para diversos diámetros de talle, viniendo siempre ajustado.

45 Otra importante particularidad de este nuevo delantal radica en el pecho. En esta parte se le adapta - por su parte interna un par de ballenas de cualquier material, sean de plástico o metálicas, que se disponen en sentido vertical en los lugares recayentes sobre los senos, colocandose sus extremos en una especie de bolsas  
50 existentes sobre la cara interna, de tal modo que sea posible montarlas y desmontarlas con facilidad, tanto a efectos de la reposición y conformación del dobléz, como para permitir el lavado del delantal. Estas ballenas estarán dobladas en ángulo obtuso para que, al sobreponerse  
55 sobre los senos de la usuaria, sigan las curvas o prominencias de estos, acoplándose bien al busto femenino, al que de este modo resaltan. Por otra parte, las ballenas mantienen vertical el pecho del delantal sin necesidad de ninguna clase de tirantes.

60 Con el fin de que podamos comprender mejor las características generales anteriormente expuestas, se acompaña una lámina de dibujos con la representación de un caso de realización práctica de uno de estos delantales. Sobre estos dibujos conviene tener en cuenta el  
65 carácter de ejemplo de sus figuras, ya que, naturalmente, el tipo de corte y las formas secundarias representadas pueden variar infinitamente por no referirse a esto las



70

innovaciones introducidas, que afectan solo a los medios de ajuste y acoplamiento de la cintura y los de mantenimiento vertical y acoplado del pecho o peto.

Dichas figuras representan como sigue:

Fig. 1 - vista frontal en alzado de un modelo cualquiera de delantal, provisto de los dispositivos especiales.

75

Fig. 2 - sección horizontal por A-B, de la figura 1.

Fig. 3 - vista en alzado por la parte posterior.

Fig. 4 - detalle de la cintura flexible.

Fig. 5 - vista de una ballena de las del pecho.

80

Fig. 6 - detalle de la colocación de las ballenas.

Fig. 7 - vista del alambre flexible.

85

Las diversas partes del delantal representado como ejemplo en los dibujos se señalan en ellos con los siguientes signos numéricos: la falda o parte inferior se señala con -1- y el pecho o peto con -2-; con -3- se indica el medio flexible acoplado sobre la cintura, que en el caso del ejemplo es un alambre de acero, el cual va recubierto por una cinta -4-. Esta cinta, según una forma de realización que no es exclusiva, puede terminar en sus extremos en una especie de bolsa -5- para que los extremos del alambre -3- se alojen en dichas bolsas y sea posible quitar el alambre (u otro medio tal como fleje), para el lavado del delantal. También puede terminar en una baga o lazo -6- para el colgado del delantal. (Figura 4).

90

95



100

En la cara interna del pecho -2-, las bolsas -7- alojan por sus extremos a las ballenas -8-, las cuales, como vemos en la figura 5, estan dobladas en ángulo obtuso.

105

Como ya hemos dicho en la descripción general, las ballenas dobladas -8- son las que hacen que toda usuaria, cualquiera que sea su busto real, aparezca con un discreto y atractivo busto resaltado que da a la prenda un gran atractivo y como se trata de piezas rígidas, estas varillas -8- mantienen el pecho -2- sin necesitar tirantes.

110

En cuanto al alambre de acero -3- (que ya hemos dicho se puede sustituir por un fleje de acero o incluso de plástico, es el que da lugar a que el delantal se ajuste a la cintura y se sostenga en ella sin necesidad de cintas para atarlo. Con esto, la operación de colocarlo en el cuerpo se reduce a abrir la circunferencia que forma la cintura, reforzada con el alambre -3- y a dejarla que al recuperar su forma se acople al talle de la usuaria, sobre el cual hará presión evitando que caiga. Para quitarselo basta abrir de nuevo dicha cintura.

115

120

Huelga aclarar que son variables las formas, tamaños, coloridos, clase de elemento de presión en la cintura, material de que se fabrique, sea tejido de cualquier fibra textil, o láminas de plástico, o goma y en general cualquier detalle secundario que se altere se considerará comprendido en este Modelo, siempre que no se modifique lo esencial que se resume en la siguiente



• 68711<sup>SE</sup>  
- 7 -

canografiadas por una sola cara a doble espacio en 152 líneas.

Valencia, 22 de Septiembre 1958  
Por autorización del interesado

JOSE LOPEZ,  
E.P.  
*[Handwritten signature]*



- 6 -  
N O T A • 68711  
=====

125

Los puntos no conocidos ni practicados en España sobre los que han de recaer las reivindicaciones de este Modelo de Utilidad, son:

130

1º.- Nuevo delantal, caracterizado por llevar -  
montado en el lugar correspondiente a la cintura, un ele-  
mento flexible, tal como alambre o fleje de acero, o de  
plástico, de relativa gran potencia de flexión, que va  
recubierto por una cinta y con los extremos introducidos  
en sendas bolsas de aquella, para permitir desmontarlo a  
voluntad, formando dicho elemento de flexión a modo de  
una pinza flexible que forzándola a abrirse permite colo-  
carse el delantal la usuaria y al dejar de hacer presión  
se recupera y ajusta al talle en el que se sostiene sin  
necesidad de cintas de atado, botones u otros medios co-  
nocidos para dicho fin.

135

140

145

2º.-Nuevo delantal, caracterizado porque en la cara interna de la parte correspondiente al pecho o peto, lle-  
va montadas dos ballenas, dispuestas en sentido vertical,  
dobladas en ángulo obtuso y sujetas por cualquier medio  
que permita desmontarlas a voluntad, resultando situadas  
en los lugares correspondientes a los senos de la usua-  
ria para acoplarse a las formas del busto femenino, man-  
teniendo erguido el peto sin necesidad de tirantes. Y

150

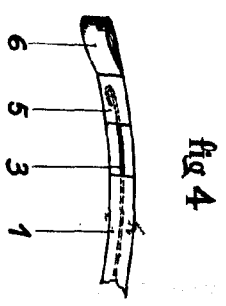
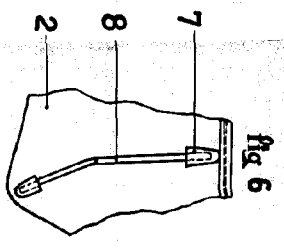
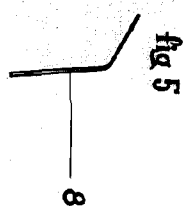
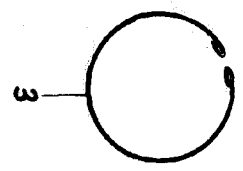
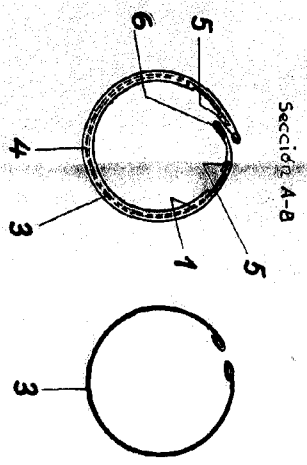
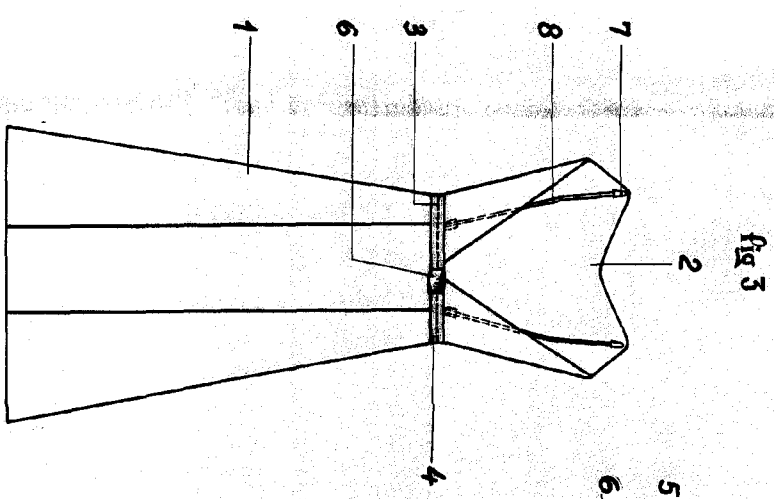
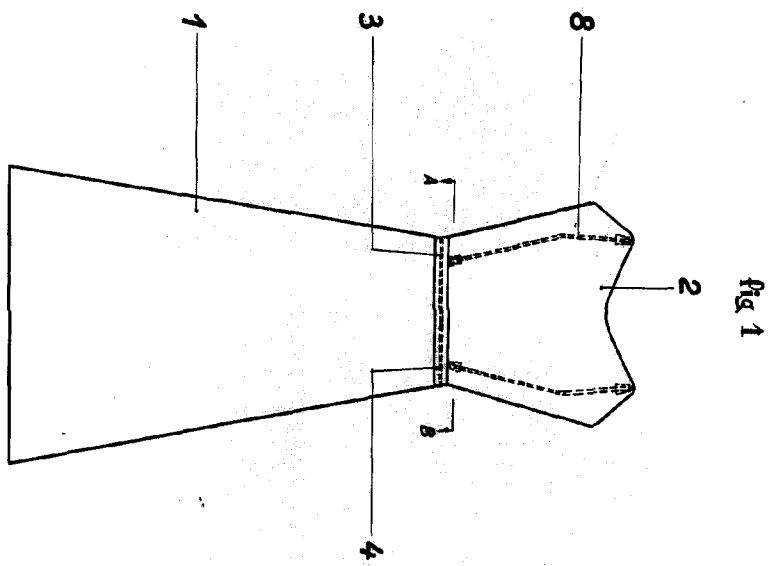
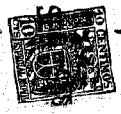
3º.- "NUEVO DELANTAL", de conformidad en un todo en lo esencial y fines industriales a lo descrito en la precedente Memoria Descriptiva y gráficamente representa-  
do en los adjuntos planos para su mejor comprensión.

Esta Memoria consta de SEIS hojas escritas o me-

68711

68711

235



ESCALA VARIABLE  
Valencia Septiembre 1958

JOSÉ LÓPEZ  
D. N.