

68688

• 68 688



MEMORIA DESCRIPTIVA

=====

Correspondiente a la solicitud de registro de Modelo de Utilidad que, por veinte años, se solicita para España y sus Colonias, a favor de Don Cecilio OCHANDIANO ELGUEA, de nacionalidad española, residente en Eibar (Guipúzcoa), -----

P O R

" PROLONGADOR TELESCÓPICO PARA GATOS HIDRAULICOS "

=====

Debido a la estructura de los coches modernos, de carrocerías bajas y ruedas de tipo balón, se requiere en caso de avería elevarlos a una altura que no puede obtenerse con los gatos corrientes de un émbolo y que es necesario para una ma

• 68 688 87 SEP. 19



5

niobralidad adecuada.

10

Para evitar estos inconvenientes se ha estudiado y realizado el prolongador telescópico para gatos hidráulicos -- que constituye el objeto de la presente Memoria descriptiva y una de cuyas posibles formas de realización se representa en los dibujos adjuntos, como simple ejemplo sin carácter -- limitativo.

15

La Fig. 1ª representa una sección del gato, con el prolongador, en estado de reposo.

Y la Fig. 2ª representa el gato, también con su prolongador, en posición de trabajo.

20

Según puede apreciarse en los dibujos, el cuerpo del gato (1) tiene sujeto mediante la tuerca (2) el cilindro -- (3), en el cual se desliza el émbolo principal (4) que apoya sobre el retén (5) y en cuyo interior va montado el émbolo prolongador (6) dispuesto sobre el retén (7) y guiado por la tuerca (8) que, a su vez actúa como tope.

25

El fondo del émbolo principal (4) lleva una perforación (A) para dar paso al aceite desde la cámara del cilindro (B) a la cámara del émbolo (C).

30

Su funcionamiento es el siguiente: Cuando se inyecta a presión el aceite en la cámara (B) del cilindro, eleva el émbolo (4) hasta el tope formado por la tuerca (2), en cuyo momento la presión continuada del aceite le hace penetrar -- por el orificio (A) a la cámara (C) del émbolo y presionar sobre el émbolo prolongador (6).

35

Como puede verse, la capacidad del gato queda considerablemente ampliada con la adaptación del prolongador, el -- cual constituye una evidente novedad en éste tipo de aparatos y reporta ventajas en su empleo que no pueden conseguirse con los gatos ordinarios de reducida capacidad de eleva--

27 SEP. 1958

68 688



ción.

Claro es que el ejemplo de realización descrito y representado podrá ser variado en detalles secundarios de materia, forma y dimensiones, sin que por ello se aparte de sus características esenciales, según quedan expuestas.

40

N O T A

EN RESUMEN: El Modelo de Utilidad que, por veinte años se solicita para España y sus Colonias, ha de recaer sobre las siguientes reivindicaciones:

45

1ª:- " PROLONGADOR TELESCOPICO PARA GATOS HIDRAULICOS " que se caracteriza porque el émbolo principal del gato lleva en su base una perforación que comunica la cámara del cilindro con la del émbolo, dentro del cual se desliza el émbolo del prolongador guiado por una tuerca que, a la vez, sirve de tope, de manera que al presionar el aceite eleva el émbolo principal y, cuando éste llega al final de su recorrido, penetra por el orificio intercomunicador de las cámaras y actúa sobre el émbolo prolongador, al que eleva consiguiendo una prolongación duplicada de la altura a que queda el vehículo.

50

55

2ª:- Por último, se reivindica como objeto sobre el que ha de recaer el modelo de utilidad que, por veinte años, se solicita para España y sus colonias,

p o r

60

" PROLONGADOR TELESCOPICO PARA GATOS HIDRAULICOS "

Todo conforme queda expresado en la presente Memoria descriptiva que consta de tres hojas escritas a máquina por una sola cara y planos que se acompañan.

Madrid, 27 de Septiembre de 1958.

68688



Fig. 1

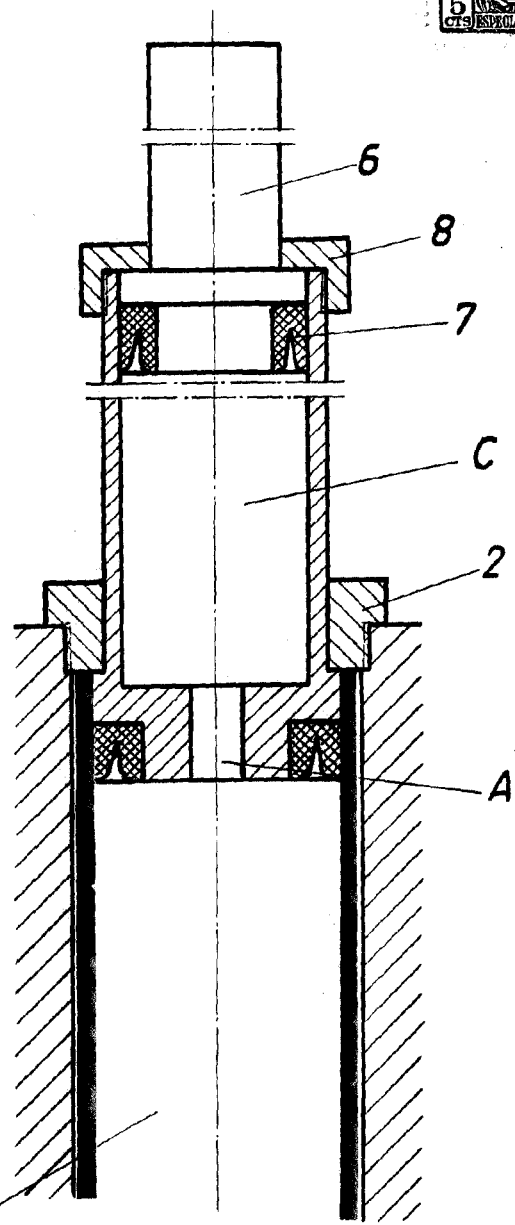
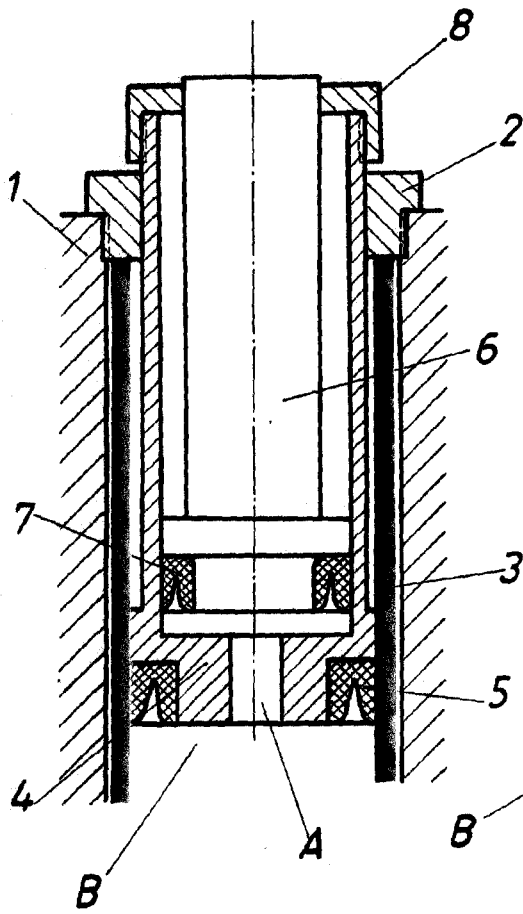


Fig. 2

Madrid, 27 Septiembre 1.953.

P.A.,

ESCALA VARIABLE