



27 SEP.

68686

68686

MEMORIA DESCRIPTIVA

=====

Correspondiente al registro de Modelo de Utilidad que, por veinte años, se solicita para España y sus Colonias, a favor de la firma "PERCO, S.A.", residente en Barcelona, Pasaje

5.

Marimón, nº 21 - - - - -

p o r

"TOSTADOR PERFECCIONADO"

=====

El presente registro de Modelo de Utilidad tiene por objeto un tostador perfeccionado cuya novedad reside en el hecho de que las plataformas articuladas situadas a ambos lados de las resistencias eléctricas y frente a las parrillas correspondientes, están provistas de un doble mando que permite la apertura indistinta o simultánea de ambas plataformas.

10.

15.

Para apreciar las ventajas que ofrece la nueva disposición, cabe tener en cuenta que en todos los tostadores similares actuales, la apertura de dichas plataformas se realiza a través de mandos individuales situados a ambos extre-

68686 27 SEP 5



mos del aparato y de los que corresponde uno para cada plataforma, derivándose, de tal disposición actual, frecuentes tuteos y tanteos hasta acertar con el mando que ha de ser accionado para abrir la plataforma que interesa en cada caso.

- 5. En cambio; en el tostador perfeccionado a que se refiere este registro, los mandos de apertura de las plataformas quedan dispuestos uno en cada extremo del aparato, facilitándose la apertura de cualquiera de las mismas por manipulación directa e indistinta de uno de dichos mandos, a cuyo efecto estos se hallan conjugados con una palanca doble que es forma de Y y está articulada por su brazo vertical, mientras que cada una de las restantes aspas angulares puede aplicarse por su extremo libre contra la zona interna coincidente de cada una de dichas plataformas y sobre la cual desliza en magnitud proporcional a la variación angular de apertura que le imprime.
- 10.
- 15.

Las particularidades sucintamente indicadas como características del objeto de este Modelo de Utilidad pueden ser apreciadas con mayor detalle a través de la descripción de un ejemplo de realización que, sin carácter limitativo, se expone a continuación y referido repetidamente a una hoja de dibujos que se acompaña adjunta y en los que:

- 20.
- 25. La figura 1 muestra una sección transversal de un tostador perfeccionado conforme a la invención y provisto del nuevo mando de apertura de ambas plataformas.

La figura 2 se refiere a una vista parcial del frente del mismo aparato tostador, en la que se indica la posición prevista para uno cualquiera de los dos mandos dispuestos para apertura de las plataformas.

- 30. La figura 3, corresponde a un detalle complementario de la figura 1, en el que se indica el funcionamiento pre-



68686 27 SEP 6

visto para el nuevo mando aludido.

- La realización representada a solo título de ejemplo en la hoja de dibujos consiste en un modo externo (1) que, debidamente configurado y fabricado con materiales convenientes, se halla unido a un eje articulado (2) que es también solidario, por su extremo opuesto, de una palanca (3) en forma de Y, a la que figura acoplado por su pie (4), en tanto que las dos aspas oblicuas (5) poseen sus extremos redondeados (6) por los que transmiten la presión que reciben contra la zona coincidente de las plataformas (7) hasta deslizar sobre la misma y dando como resultado la correspondiente variación angular de apertura de la plataforma (7) afectada y que, según se colige por la forma de dicha palanca (3), la misma puede actuar indistintamente contra una cualquiera de ellas cuyo retroceso automático a la posición inicial tiene lugar en cuanto cesa la acción ejercida sobre dichos mandos (1) y en virtud de la reacción antagonista ejercida por unos resortes (8) que, con tal objeto, se hallan dispuestos sobre las propias bisagras de cada una de dichas plataformas (7).
- Las particularidades indicadas son las que esencialmente caracterizan al tostador perfeccionado a que se contrae este registro y las cuales pueden ser aplicadas a cualquier tipo de aparato tostador constituido fundamentalmente por una batería de resistencias eléctricas (9) situadas en lugar conveniente del mismo y encerradas entre dos parrillas (10) frente a las cuales se abren y cierran las plataformas (7) mediante el accionamiento adecuado de los mandos descritos y representados, sobre los cuales no influye la mayor o menor extensión a que se disponga el reborde inferior (11) de sustentación de las rebanadas de pan u otros productos a tostar.



68686

27 SEP 15

Se sobreentiende que en el presente caso, serán variables cuantos detalles de construcción y acabado, no alteren, cambien o modifiquen la esencia de la invención.

N O T A

5. Descrito el objeto y utilidad de la invención, lo que se declara como no divulgado ni practicado en España, comprende las siguientes reivindicaciones:

10. 1ª.- Tostador perfeccionado que se caracteriza esencialmente por estar provisto de unas palancas internas en forma de Y las cuales, se hallan solidarizadas por su pie a un eje que se prolonga hacia el lado correspondiente del aparato hasta asomas al exterior del mismo en longitud suficiente para recibir el acoplamiento de mandos externos que quedan accesibles a manipulaciones pertinentes que determinan variaciones angulares de dichas palancas y su deslizamiento sobre la zona coincidente del paramento interno de las plataformas articuladas respectivas, a cuyo efecto dichas aspas oblicuas de la palanca en forma de Y, poseen sendos redondeados para facultar su accionamiento en uno u otro sentido para conseguir, a través de uno solo de los dos mandos de que se halla provisto el aparato, la apertura de una u otra de las dos plataformas articuladas que cubren las parrillas y la batería de caldeo situadas en el interior del aparato y cuyo retroceso a la posición inicial se produce automáticamente por reacción elástica de un medio antagonista dispuesto sobre las propias bisagras constitutivas de la articulación de cada plataforma.

2ª.- TOSTADOR PERFECCIONADO.



68686²⁷

Según se describe y reivindica en la presente Memoria descriptiva, que consta de cinco hojas foliadas y escritas por una sola cara y acompañada de una hoja de dibujos.

Madrid, a 27 de Septiembre de mil novecientos cincuenta y ocho.

P.A.,

Antonio Aricha

P. P.

Fig.1

68686

Fig.2

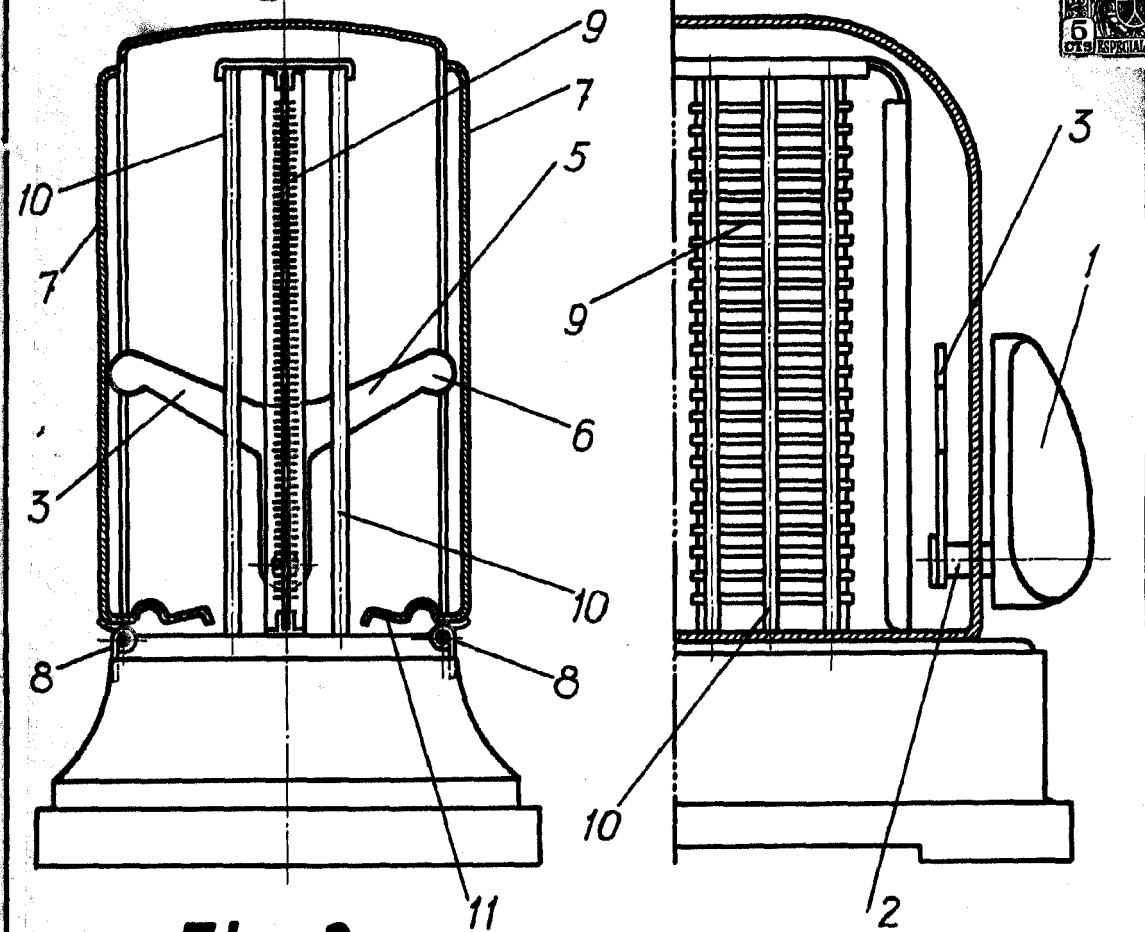
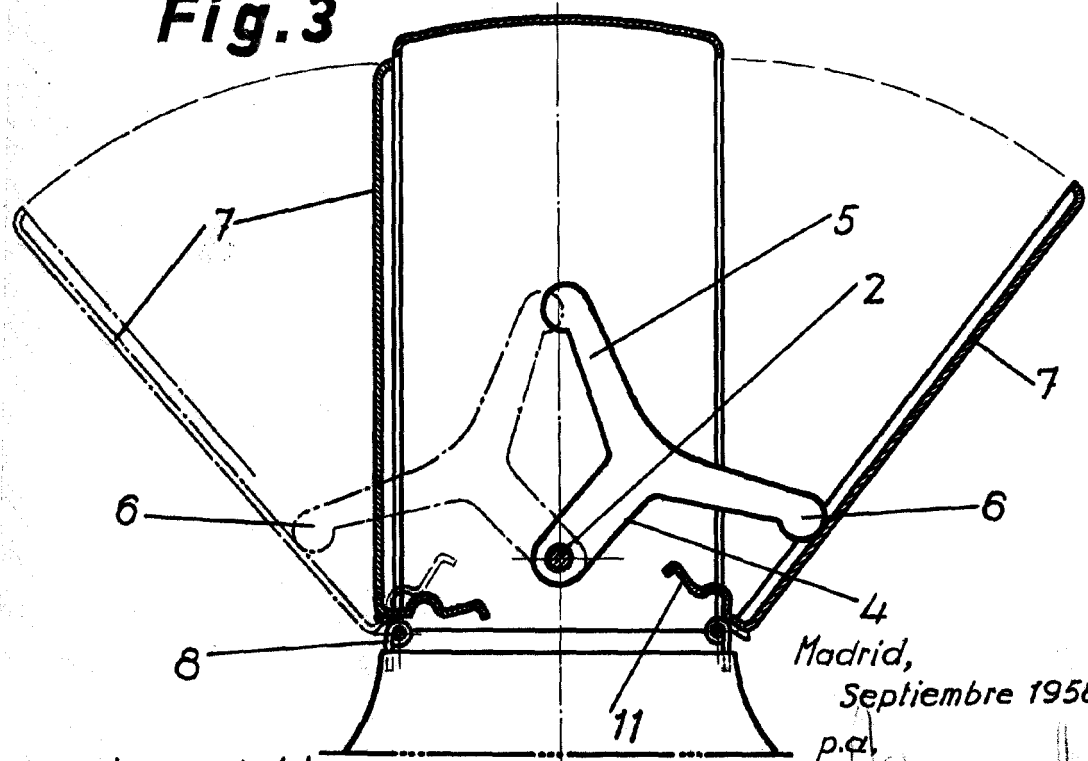


Fig.3



Escala variable.

Madrid,
Septiembre 1958
p.a.

[Handwritten signature]