

68676



2

686761

MEMORIA DESCRIPTIVA
DE UNA PATENTE DE MODELO DE UTILIDAD, POR VEINTE AÑOS
EN ESPAÑA, A FAVOR DE DON MIGUEL GUTIERREZ SANZ, DE
NACIONALIDAD ESPAÑOLA, RESIDENTE EN SANTANDER (España)
Grupo Pedro Velarde- Calle Independencia, nº 2-1º Dcha.,

s o b r e:

"JUGUETE ROTATIVO"

68676

27 SE



5.- Con la presente solicitud se trata de proteger un juguete de rotación o rotativo, que a la vez que se utiliza como distracción puede ser utilizado como medio de propaganda en el comercio o negocios similares, como atractivo del público dada la curiosidad y novedad que el mismo presenta, pues solamente el presenciar su funcionamiento es entretenido.

10.- Su fabricación puede ser realizada en distintos tamaños, así como con materiales apropiados al caso y necesarios dados los principios en que el mismo se basa para conseguir su funcionamiento. Es notorio hacer constar que el armazón o guía por donde discurre la rueda del juguete es de material metálico, y la rueda propiamente dicha es de material ligero y nunca metálico.

15.- En esencia el juguete consiste en hacer rodar una rueda o disco, con su correspondiente eje, sobre un armazón o guía de forma apropiada, en distintas posiciones y sin que la rueda se caiga del mismo, no llevando elemento mecánico alguno que la sostenga para evitar su caída, siendo aún más meritoria la función si se tiene en cuenta que el armazón gira constantemente en virtud de un eje que se acopla al mismo y a su vez a un grupo motor de reducida velocidad.

20.- La sustentación de la rueda se realiza en virtud

25.-

68676 27



de la disposición de un núcleo imantado en el interior del buje de la misma, lo cual motiva el que la rueda vaya siempre en contacto con el armazón o guía de características alámbricas, discurriendo sobre un eje
5.- formado por dos partes, las cuales quedan en campo no magnético lo que permite su fácil rodar sobre el armazón-guía.

Su presentación o colorido tanto de una parte como de otra resulta indiferente, pues se pueden ha-
10.- cer cuantas combinaciones sean precisas.

Para mejor comprensión de la descripción que sigue, se adjuntan dibujos a los cuales se hará constante referencia a lo largo de la misma, siempre a título de ejemplo no limitativo.

15.- La Figura 1ª, es una vista en sección de la rueda.

La Figura 2ª, es una vista en planta de dicha rueda.

La Figura 3ª, es una vista en perspectiva del
20.- armazón guía por el cual en una zona determinada discurre la rueda en movimiento continuo.

La Figura 4ª, es una vista lateral del juguete, apreciándose la rueda sobre el armazón-guía.

Consiste la presente invención, en un un juguete rotativo, el cual está formado por un armazón-
25.- guía (1) de características metálicas y no repelen-

68676



- tes a los imanes, constituyendo dos zonas o recorridos (2 y 2') por los que se desliza constantemente una rueda (3), presentando la zona (2) en su parte terminal un distanciamiento de los extremos (4) para
- 5.- permitir suavemente el paso del eje de la citada rueda de la parte superior de la zona a la inferior alámbrica, o viceversa; asimismo la zona (2') denota unos ensanchamientos (5) en virtud de los cuales se permite el realizar a la rueda la misma función, o sea
- 10.- pasar de la parte superior alámbrica a la inferior o al contrario, todo ello muy suavemente. Y por último hemos de hacer constar que el armazón-guía (1) está constantemente en rotación debido a que el mismo es suspendido por un eje (6) que está conectado a un
- 15.- grupo motor de reducida velocidad, situado en parte no visible.

La rueda (3) consta de un buje (7) en cuyo interior va acondicionado un núcleo magnético o imán (8) debidamente aislado de dos punzones (9) que actúan de eje o cilindros rodantes sobre la superficie armazón-guía, lo que permite su giro y a la vez en virtud del imán que la rueda siempre tienda a su acercamiento sobre la guía y que la misma no se caiga al cambio de posiciones.

25.- Si bien la forma de ejecución aquí descrita constituye aplicación preferente de la presente invención, podrán introducirse modificaciones de forma y de deta-

68676



lle sin que por ello varíe la esencialidad de la misma, la cual se reivindica en la siguiente

N O T A

En resumen; la presente solicitud recaerá sobre

5.- las siguientes reivindicaciones:

1ª.-Juguete rotativo, caracterizado por estar formado por un armazón-guía de características metálicas y no repelentes a los imanes, constituyendo dos zonas de recorrido en posición paralela y distanciada de forma que permite el paso de una a otra, de una rueda que rota en constante movimiento sobre dicho armazón.

10.-

2ª.-Juguete rotativo, según la reivindicación anterior, caracterizado porque una de las zonas presenta en su parte terminal un distanciamiento de sus extremos con el fin de permitir que la rueda pase de la parte superior del alambre a la inferior o viceversa.

15.-

3ª.-Juguete rotativo, según las reivindicaciones anteriores, caracterizado porque la otra zona presenta un ensanchamiento para que la rueda realice la misma función expresada anteriormente, dando lugar a que el rodar de la expresada rueda se realice en constante movimiento por ambas zonas.

20.-

25.-

4ª.-Juguete rotativo, según las reivindicaciones anteriores, caracterizado porque el armazón-guía está constantemente en rotación debido a que el mismo

68676²⁷



es suspendido por un eje que es conectado a un grupo motor de reducida velocidad, situado en parte no visible.

- 5a.-Juguete rotativo, según las reivindicaciones anteriores, caracterizado porque la rueda consta de un buje en cuyo interior va acondicionado un imán debidamente aislado de unos punzones que actúan de ejes sobre el armazón-guía permitiendo fácilmente su rodar y a la vez ~~que~~ el núcleo de imán tiende a que la rueda de material ligero y no magnético permanezca en acercamiento sobre el subsodicho armazón-guía evitando su descarrilamiento mantenga la posición que sea, tanto superior como inferior.
- 10.-

6a.-"JUGUETE ROTATIVO".-

- 15.- Según se describe en la presente memoria que consta de seis hojas escritas a máquina y dibujos.

Madrid, 27 de septiembre de 1.958

ESCALA VARIABLE

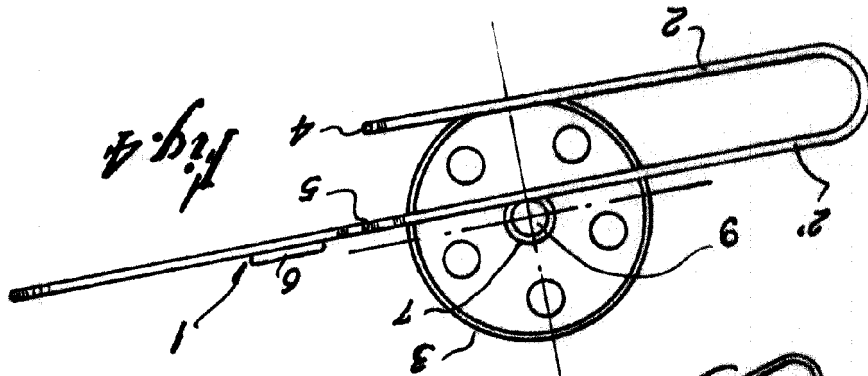


Fig. 4

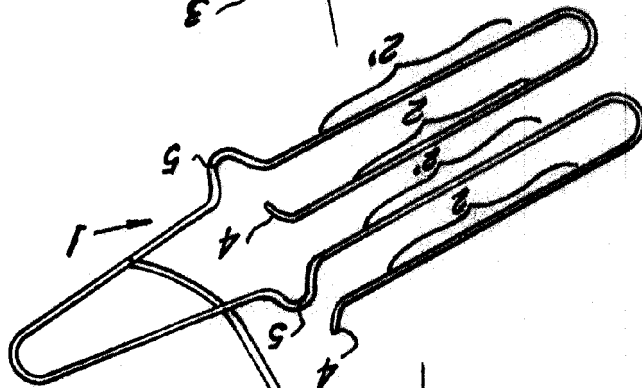


Fig. 3

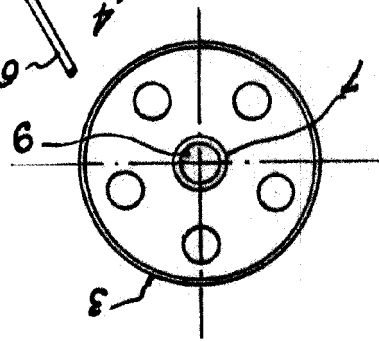


Fig. 2

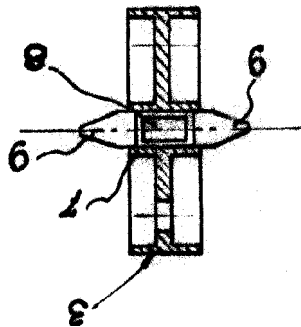


Fig. 1



68676

HORA UNICA

D. MIGUEL GUTIERREZ SANZ