

68 675



• 68 675

MEMORIA DESCRIPTIVA  
DE UNA PATENTE DE MODELO DE UTILIDAD POR VEINTE AÑOS EN ESPAÑA A  
FAVOR DE DON JUAN CANALS FARRES, DE NACIONALIDAD ESPAÑOLA, RESIDEN-  
TE EN BARCELONA, Av, Jose Antonio 767

sobre:

"UN VASO SANITARIO PERFECCIONADO".



5.- El presente modelo hace referencia a un vaso sanitario perfeccionado, destinado a enriquecer el equipo de una instalación sanitaria, y cuyo perfeccionamiento consiste en destinarlo concretamente a la higiene dental, por llevar aparejado en su propio cuerpo un elemento de contención de otro elemento destinado a la limpieza de la boca.

10.- Siendo conocido el perjuicio que ocasiona sobre los cepillos de dientes, el dejarlos colocados en el interior de los vasos, puesto que los restos de humedad que en los mismos queda, llega a corromper y estropear las cerdas de los citados cepillos, es por lo que el recurrente, resuelve dicha contingencia, habilitando un tipo de vaso que presente la virtud de tener un lugar siempre seco donde alojar la cabeza del mencionado cepillo, después de su uso.

15.- Por lo tanto, la característica esencial del modelo es la de que el vaso utilizado para la contención del enjuague, sea colocado posteriormente en posición invertida a fin de dejar al descubierto la superficie de su base, donde se establece una cavidad o conducto en el que pueda introducir la cabeza del cepillo quedando el mango del mismo al descubierto en la parte superior.

20.- Para la mejor comprensión de lo que se expone, se adjunta un gráfico en el que aparece reproducido el caso práctico o prototipo realizado del modelo.

25.- En su Fig. 1A., se representa un vaso (3) seccionado diamétralmente, al nivel en que se hacen visibles las paredes (4) de la cavidad (5) destinada a recibir en su interior las cerdas (6) o cabeza del cepillo (7).

30.- En la Fig. 2A., se dibuja en perspectiva el mismo vaso poniendo de manifiesto la doble utilización a que dá lugar el mencionado uso, sirviéndose en su posición derecha como recipiente para la contención de líquidos, y en su po-



sición inversa, como base o sustentación del cepillo, que introducido en una cavidad que siempre ha permanecido seca, o ajena a las humedades, le brinda la misma sequedad o protección contra el polvo, cual es la finalidad directa del nuevo recipiente.

5.- Descrito con arreglo al ejemplo mostrado, cabe advertir que en su fabricación definitiva podrán introducirse todas las variaciones de forma, calidad, dimensión y detalles de decorado que fueran precisas, sin que por ello se altere la esencialidad del mismo.

NOTA

En resumen, la presente solicitud recaerá sobre las siguientes reivindicaciones:

12.- Un vaso sanitario perfeccionado, caracterizado porque presenta la forma usual de dichos vasos, poseyendo la particularidad de tener en unos de los bordes de la superficie de su base inferior, la abertura de una cavidad destinada a introducir en la misma la cabeza o cerda del cepillo de dientes, por lo que presenta un volumen análogo a la misma, representando que para su uso de conservación y protección del cepillo debe ser colocado el vaso en posición invertida, lo que evita todo estancamiento de humedades residuales.

2a.- UN VASO SANITARIO PERFECCIONADO.

25.- Según se describe en la presente memoria que consta de tres hojas escritas a máquina por una sola cara y dibujos.

Madrid a 27 de sepbre de 1958

*Escalera variable*  
1958

Fig. 2

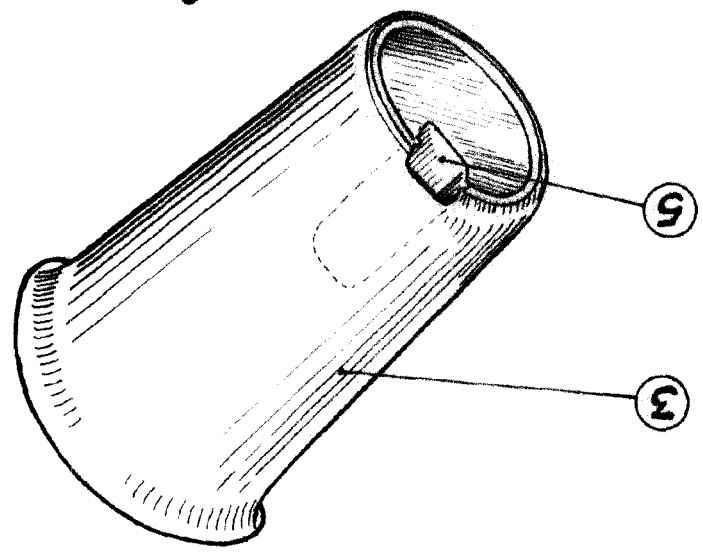
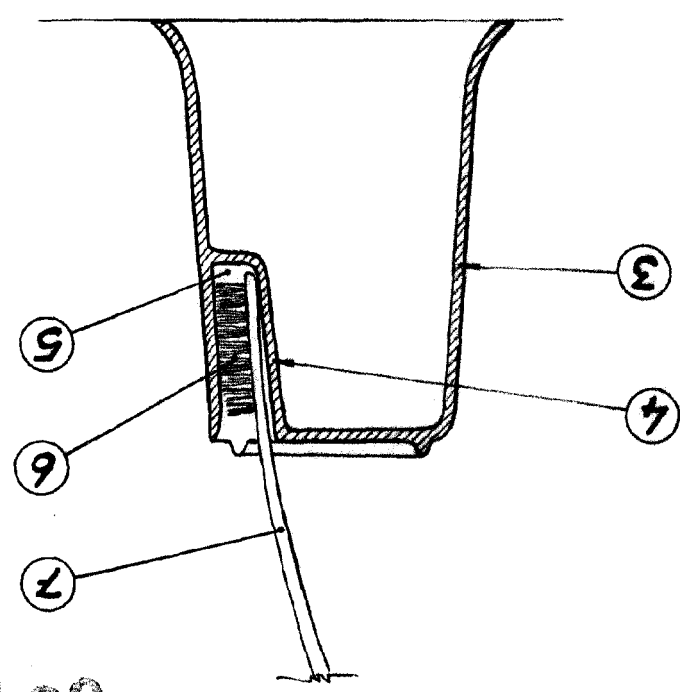


Fig. 1



68 67 a

Hoja única

D. Juan Canals Forres