



289

• 68 663

MEMORIA DESCRIPTIVA

=====
Correspondiente a la solicitud de registro de un Modelo de Utilidad que, por veinte años se solicita para España y sus Colonias, a favor de la entidad APLICACIONES ELECTRICAS INDUSTRIALES CRADY, S.L., de nacionalidad jurídica española, residente en Gijón, Edificio San Esteban. - - - - -

P O R

" TERMINAL ORIENTABLE PARA SALIDA DE CAJAS HERMETICAS DE CABLES ELECTRICOS SUBTERRANEOS "

=====
Son conocidas las cajas herméticas terminales para cables eléctricos subterráneos. Dentro de la caja, el conductor único, introducido en dicha caja por el extremo saliente del enterramiento, se bifurca en dos, tres o más conductores que se unen a correspondientes terminales existentes, alineados y separados, en perforaciones de la tapa de la caja.

5

En cada uno de dichos terminales se empalma luego, ya exteriormente, un conductor que a veces tiene forma de lámina o cinta, y que viene ya con una determinada orientación

10

Las cajas conocidas presentan dichos terminales externos en forma de vástagos roscados con una o dos tuercas para la sujeción



ción del conductor externo. Esta es una solución deficiente, y el objetivo de este modelo de utilidad solicitado es el de perfeccionarla.

15

Para ello, el terminal orientable propuesto está constituido por una pieza metálica cilíndrica hueca roscada interiormente de modo que puede atornillarse en cualquiera de los vástagos salientes de una caja hermética de empalme de cables eléctricos subterráneos. Dicha pieza cilíndrica va provista de una rasgadura a lo largo de una de sus generatrices rectilíneas y existe una fuerte orejeta a cada lado de la rasgadura, perforadas ambas orejetas transversalmente para poder pasar entre ellas pernos de apriete, y terminada la pieza cilíndrica en su extremo superior por una placa plana perforada.

20

25

En esta memoria se describe un dibujo referente a una realización, como ejemplo sin carácter limitativo, del terminal orientable para salida de cajas herméticas de cables eléctricos subterráneos objeto del modelo solicitado. Tres figuras completan las explicaciones;

30

La figura 1 muestra en alzado una vista del dispositivo propuesto, y

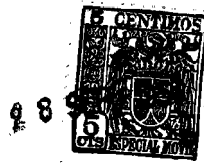
La figura 2 corresponde al corte II-II hecho en la figura 1. y

35

La figura 3 muestra una vista lateral en elevación de la pieza.

El terminal orientable de este ejemplo está formado por el cuerpo cilíndrico metálico -1-, roscado interiormente -2- para que pueda ser atornillado en uno de los vástagos salientes de la tapa de una caja como las aludidas anteriormente. El cuerpo cilíndrico presenta las rasgaduras -3- en el sentido de una de sus generatrices rectilíneas. A ambos lados de dicha rasgadura -3- tiene el cuerpo una robusta orejeta -4- -4'-, perforadas ambas transversalmente según un mismo eje para poder pasar por cada

40



68 663

45 grupo de dos perforaciones un tornillo o perno pasante -5- que más o menos apretado tiende a cerrar la ranura -3- e inmoviliza el cuerpo cilíndrico -1- en el vástago roscado de la caja.

El citado cuerpo cilíndrico -1- se halla rematado encima por una expansión plana -5- provista de perforaciones -7- para atornillar el cable o cinta conductora y obtener así una gran superficie de buen contacto eléctrico.

50 Una vez unido el cable o cinta con dicha expansión plana -6-, es suficiente girar en uno u otro sentido el cuerpo cilíndrico -1- en el vástago correspondiente hasta que la expansión plana -6- resulte orientada de modo que no quede torsión alguna en el conductor externo a ella unido. Colocada la expansión -6- según la orientación conveniente, se aprieta el perno -5- de cierre de la ranura longitudinal -3- y el conjunto queda correctamente empalmado e inmovilizado.

55 En las diversas realizaciones de este terminal orientable caben variantes en la forma de la expansión y de las orejetas, así como en el número de las perforaciones sin que por ello se altere el objetivo del modelo y el modo de realizarlo.

N O T A

60 EN RESUMEN: El presente Modelo de Utilidad que, por veinte años se solicita para España y sus Colonias, deberá recaer sobre las siguientes reivindicaciones:

65 1ª.-Terminal orientable para salida de cajas herméticas de cables eléctricos subterráneos caracterizado por estar constituido por una pieza metálica cilíndrica hueca roscada interiormente de modo que pueda atornillarse en cualquiera de los vástagos salientes de dichas cajas, provista de una rasgadura a lo largo de una de sus generatrices rectilíneas y con una orejeta a cada lado de la rasgadura, perforadas ambas orejetas transversalmente para

70



68 663

poder pasar entre ellas pernos de apriete, y terminada la pieza cilíndrica en su extremo superior por una placa plana perforada.

75

2º.-Por último se reivindica como objeto sobre el que ha de recaer el presente modelo de utilidad que, por veinte años se solicita para España y sus Colonias.- - - - -

p o r

" TERMINAL ORIENTABLE PARA SALIDA DE CAJAS HERMETICAS DE CABLES ELECTRICOS SUBTERRANEOS "

Todo conforme queda expresado en la presente Memoria Descriptiva que, consta de cuatro hojas foliadas y escritas a máquina por una sola de sus caras y dibujos que se acompañan.

Madrid, 27 de Septiembre 1958

P. A.:

PEDRO FELIX MORA
C.A.

68663

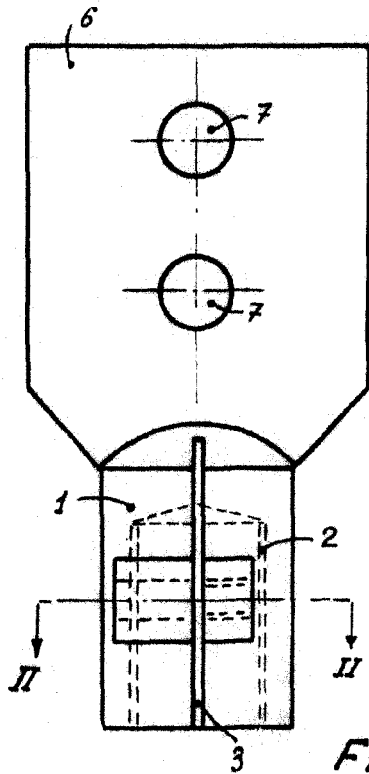


Fig. 1

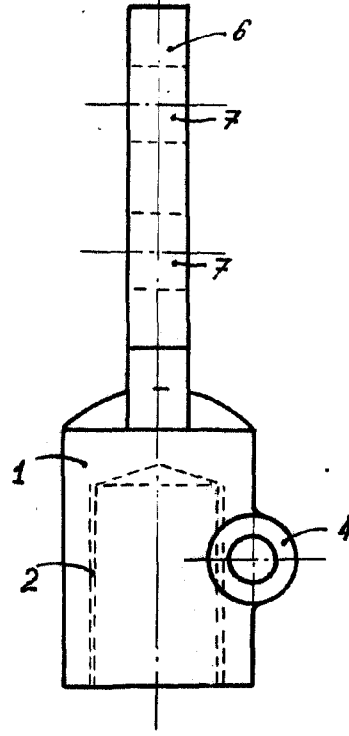


Fig. 3

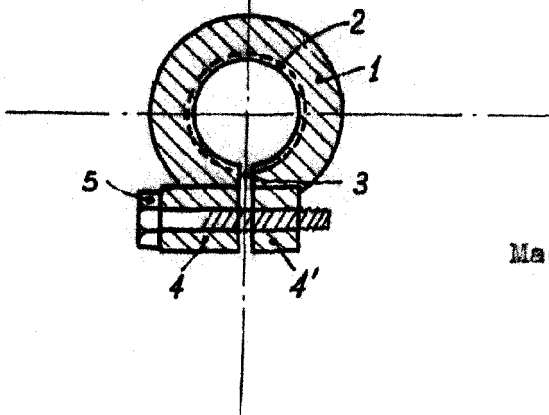


Fig. 2

Madrid, 27 de Septiembre 1.958

P. A.,

PROF. LEON MORA
AR