

68648



• 68648

MEMORIA DESCRIPTIVA

que se acompaña a

la solicitud de un Modelo de Utilidad por VEINTE AÑOS en España
a favor de ALMIBARES Y CONSERVAS LEDO, S.A., residente en
VILLAFRANCA DEL BIERZO (León), por

" MAQUINA CORTADORA MULTIPLE"

—ooOoo—

• 68 648



5.- La invención a que se refiere la presente memoria constituye una novedad industrial con ventajas y características que la hacen merecedora del privilegio de explotación exclusiva por ella solicitado, de acuerdo con las prescripciones del Estatuto vigente de la Propiedad Industrial, de fecha 26 de julio de 1929, texto refundido, publicado el 30 de abril de 1920.

El objeto de la presente invención se refiere a una máquina cortadora múltiple, destinada principalmente a dividir en porciones productos tales como bloques de dulces de frutas y similares.

10.- Con objeto de dar una idea más aproximada posible de la máquina cortadora cuyo Modelo de Utilidad se solicita, se acompaña un dibujo, en cuya fig. 1, se ha representado la máquina abierta, es decir en posición para recibir el bloque del producto a cortar.

15.- La fig. 2 representa la misma máquina después de haber realizado el corte, que, como se deduce de los dibujos, se efectúa en forma de guillotina múltiple.

Se comprende perfectamente que los cortes dados con las cuchillas equidistantes empleadas resultan perfectos, troceando el bloque en porciones perfectamente idénticas.

20.- El corte se realiza presionando con ambas manos cada uno de los extremos de las empujaduras previstas para este fin, bastando luego sacar del cajoncillo en el que se ha colocado el bloque para retirar perfectamente cortados los trozos que se desean obtener.

25.- No es necesario hacer constar detalladamente las muchas ventajas que se derivan de la utilización de esta máquina cortadora, la cual está llamada a obtener una gran aceptación en el mercado. Por ello el inventor desea obtener el privilegio de explotación exclusiva que se solicita.

30.- Hecha la descripción que antecede hemos de añadir que los detalles de realización de la idea expuesta pueden variar, sin que por ello cambie la esencia de la invención que es la que se desprende de los párrafos que anteceden y la que se reivindica en la siguiente

68 648



N O T A

En resumen: el Modelo de Utilidad cuyo registro se solicita recaerá sobre las siguientes reivindicaciones:

- 5.- 1.- Máquina cortadora múltiple, caracterizada porque está constituida esencialmente por una serie de cuchillas equidistantes que giran sobre uno de sus extremos abatiéndose al hacer presión sobre el eje común que atraviesa los extremos opuestos provisto de dos empuñaduras para facilitar la operación del corte estando provista la máquina de un cajoncillo en el que se coloca el bloque a cortar, que al ser colocado debajo de las cuchillas recibe el corte deseado.
- 10.- 2.- Se reivindica por último como objeto sobre el que ha de recaer el Modelo de Utilidad solicitado: "MAQUINA CORTADORA MULTIPLE".
- 15.- Todo conforme queda descrito en la presente memoria que consta de tres páginas escritas a máquina por una sola cara y dibujos que se acompañan.

Madrid, 25 septiembre de 1958

ALFONSO UNGRIA

• 68 648



68 P. 40

Fig. 1ª

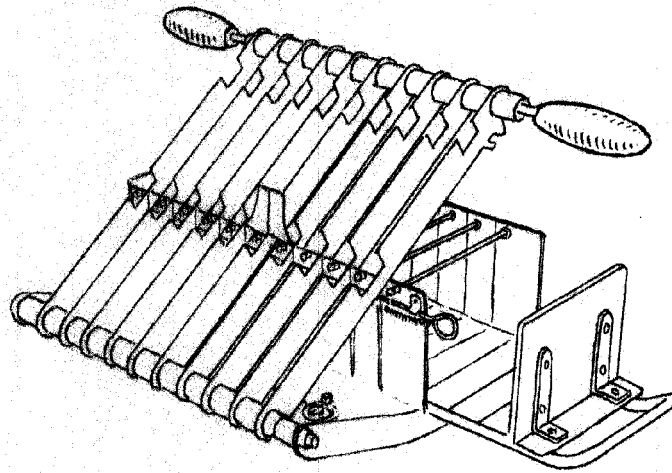
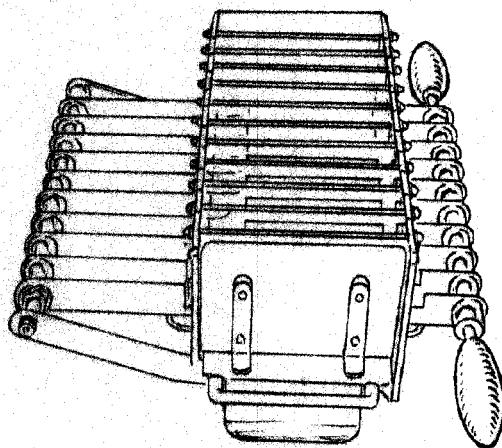


Fig. 2ª



ESCALA VARIABLE
MADRID, 25 DE sept. DE 1958
ALFONSO UNGRÍA