

68641



• 68641

MEMORIA DESCRIPTIVA
correspondiente a la solicitud de registro de un
MODELO DE UTILIDAD
a favor de

D. JESUS OSABA LASUEN Y D. VICENTE ZORRILLA
SUAREZ, ambos de nacionalidad española, domicilia-
dos en Bilbao, Plaza de los Mártires, 9 y Plaza
del Sagrado Corazón, 2, respectivamente y por:
UNA TAPA INTERIOR EN LOS DEPOSITOS O RECIPIENTES
DE LAS MAQUINAS LAVADORAS.

- o - o - o - o - o - o - o - o - o -

La experiencia viene demostrando que las máquinas lavadoras, el impulso que mueve el agua, agita a su vez a la ropa o enseres que se sumergen en aquella. Y esta agitación es a veces excesiva por cuanto que tiene por campo de acción toda la capacidad del depósito recipiente de la lavadora, o sea, toda la masa de agua que el mismo contenga.

Tal circunstancia motiva inconvenientes acusados en el rendimiento de la máquina y en el perfecto acabado de la operación de lavado, así como un desgaste más acusado en los objetos sometidos al trabajo de aquella.

Para remediar tales inconvenientes y obtener una mejora sensible en el rendimiento de tales máquinas lavadoras, se ha ideado la disposición de una tapa interior que ha de ser situada dentro del recipiente, tapa que ha de tener la misma forma periferica de aquel, y que ha de ir mon-



tada en un dispositivo de deslizamiento que tenga la característica de que sus guías no rebasen hacia abajo el nivel máximo de la superficie de la masa de agua que contenga el depósito o recipiente de la máquina.

Tal característica es necesaria para evitar que en el interior del depósito de la máquina lavadora, pueda haber un elemento rígido de fricción en el que pueda rozar la ropa o enseres a lavar.

La tapa propiamente dicha es solidaria por la parte superior a otras guías que se deslizan por la canales de las guías fijas situadas en las paredes interiores del depósito, las cuales tendrán un dispositivo para fijar ese deslizamiento a la tapa en la altura conveniente para reducir de este modo la capacidad de movimiento de la ropa o enseres a lavar.

Para no entorpecer la acción del agua en su movimiento o agitación, la tapa podrá ir perforada o construida en tela metálica o cualquier otra materia apropiada.

En la hoja de dibujos que se a compañía se demuestra una realización práctica de esta idea, mediante la cual se disminuye a voluntad la capacidad del espacio a ocupar por las prendas o enseres a tratar en la máquina.

En dicho dibujo se representa con la letra A la tapa perforada que es solidaria de las guías C, las cuales se deslizan dentro de las guías fijas B y quedan sujetas en función a las palomillas D. Observese que la longitud de las guías -C- es mayor que las de las guías -B-, y esto permite un mayor deslizamiento hacia abajo de la tapa para poder reducir convenientemente el espacio destinado a contener la ropa o enseres.

En resumen reivindican los recurrentes en virtud



de la presente solicitud de registro de Modelo de Utilidad, el privilegio exclusivo de fabricación, venta y explotación industrial por el plazo de 20 años que determina el vigente Estatuto de la Propiedad Industrial, en España, objeto que queda esencialmente caracterizado por las siguientes

NOTAS.- REIVINDICACIONES

PRIMERA.- Una tapa interior en los depósitos o recipientes de las máquinas lavadoras, esencialmente caracterizada por la circunstancia de que dicha tapa que ha de asoptar la forma periferica del interior del recipiente y que podrá ser construida en cualquier materia apropiada para el caso con perforaciones o sin ellas, es solidaria a dos guías que se deslizan dentro de otras dos que van fijas en las paredes interiores del depósito de la máquina, pero con la circunstancia de que estas dos guías fijas no rebasarán hacia abajo el nivel máximo de la capacidad de agua que contenga el depósito. Es asimismo característica la circunstancia de que la longitud de las guías solidarias a la tapa es mayor que la que corresponde a las guías fijas y porque la sujeción de la guía móvil sobre la guía fija, o sea, el conjunto de la tapa se produce en función de cualquier dispositivo adecuado de fijación.

SEGUNDA.- UNA TAPA INTERIOR EN LOS DEPOSITOS O RECIPIENTES DE LAS MAQUINAS LAVADORAS.

Todo en sustancia tal y conforme se describe en la precedente Memoria descriptiva y se representa a título de ejemplo en la hoja de dibujo que se acompaña, haciendose constar que cualquier variación que no modifique cambio

• 68 64 1



fundamental en el dispositivo que es objeto de esta solicitud de registro, queda comprendido dentro de las reivindicaciones del mismo.

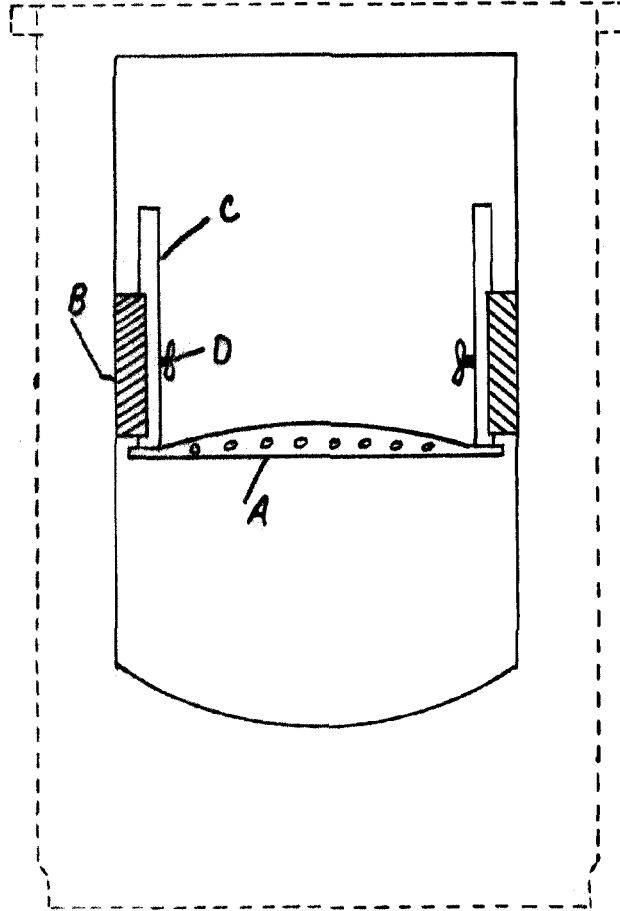
Consta esta Memoria de cuatro hojas mecanografiadas por una sola cara y de una hoja de dibujo.

Madrid, 25 de Septiembre de 1.958

P. A.

ELABORADO EN EL INSTITUTO DE PATENTES DE ESPAÑA

68 64 1



Madrid, 25 de Septiembre de 1.958

P. A.

[Handwritten signature]