

68.638

25



• 68 638

MEMORIA DESCRIPTIVA  
para solicitar  
MODELO DE UTILIDAD  
en  
ESPAÑA  
por VEINTE años  
por CUBO PERFECCIONADO PARA BASURA Y  
OTROS USOS\*

A nombre de:

Don Antonio SIGALES SOTERAS, Don Juan TAMARIT  
BOSCH y Don Mameel MARQUES MONTOLIU, de nacio-  
nalidad española,

domiciliados en:

BARCELONA, Llacuna, 98, interior.

-----

El objeto de la presente solicitud se refiere a  
un cubo perfeccionado, para basuras, algodones y otros usos,  
con tapadera automática basculante, cuyas características  
de novedad le confieren la cualidad de aportar a la función  
a que se destina las ventajas derivadas de que la apertura

• 68 638

25



de su tapadera se provoca por simple presionado con el pié de un asa o arco dispuesto a este efecto, bastando con dejar de efectuar el presionado, para que la tapadera descienda automáticamente cerrando el cubo.

10

Para lograr el efecto deseado, se ha concebido que la tapadera vaya montada basculante sobre un eje que se apoya en cartelas fijas al cuerpo del cubo y sobre el que se monta la parte trasera de la tapa por medio también de cartelas o chapas entre las que va otro eje, situado delante del anterior, al que acomete una biela cuyo otro extremo articula con un arco que se articula a su vez sobre otro que rodea al cubo por su parte delantera y se vuelve hacia arriba para permitir que el presionado se efectue sobre esta parte. Los dos arcos se ligan articuladamente de manera que el movimiento del segundo arrastra al primero ejecutándose el giro sobre apoyos fijos al cuerpo del cubo.

15

20

En el adjunto plano se ha representado una forma de ejecución del modelo de que se trata, realizada de acuerdo con los principios enunciados.

25

La figura 1 representa una vista posterior del mecanismo de elevación de la tapadera.

La figura 2 es una vista esquemática de conjunto.

30

Como puede apreciarse, el cubo consta de un cuerpo cilíndrico (1) dotado de dos cartelas posteriores (2) y (3) sobre las que va el eje (4) sobre el que descansan las chapas (5) y (6) fijas a la tapadera (7) que de esta manera resulta basculante sobre dicho eje (4). Las chapas (5) y (6) llevan otro eje, delante del anterior (8) en el que se articula una biela (9) cuyo otro extremo articula en la parte central del arco (10). Este arco (10) engatilla con otro

35

• 68638

25



(11) que rodea al cubo por delante y se vuelve ligeramente hacia arriba. En el engatillamiento de los dos arcos (10) y (11) se disponen chapas, fijas al cuerpo del cubo, sobre las que se produce el giro.

40

En la figura 2 se aprecia el efecto producido al ejercer presión en el arco (11) según indica la flecha (12), lo que determina que la biela empuje según (13) y que la tapa bascule según (14).

45

Al cesar la presión, la tapadera vuelve a caer automáticamente por la acción de su propio peso.

Este modelo es realizable en cualesquiera tamaños y materiales y colores adecuados, siendo susceptible de toda clase de modificaciones de detalle que no alteren su fundamento.

50

--: N O T A --:

Los puntos de invención propia y nueva que se presentan para que sean objeto de este modelo de utilidad, en España, por veinte años, son las siguientes:

55

1ª.- Cubo perfeccionado para basura y otros usos, caracterizado por que consta de un cuerpo obturado por una tapa basculante que oscila sobre ejes, fijos al cuerpo, mediante cartelas entre las que va otro eje dotado de una biela cuyo otro extremo se articula a un arco cuyos extremos engatillan articuladamente en los de otra pieza de varilla en U vuelta por su base hacia afuera y que se apoya sobre sus patillas vueltas, con lo que, al pisar sobre la parte saliente se provoca un movimiento de elevación de la tapa, destapándose el cubo que se vuelve a tapar al cesar la acción anterior.

65

2ª.- "CUBO PERFECCIONADO PARA BASURA Y OTROS

• 68 638

25



USOS".

Tal y como se ha descrito en la memoria que antecede, representado en el dibujo que se acompaña y para los fines que se han especificado.

70

Consta la presente memoria descriptiva de cuatro hojas escritas a máquina por una sola cara.

Madrid, 25 de Septiembre de 1958

Carros

686325

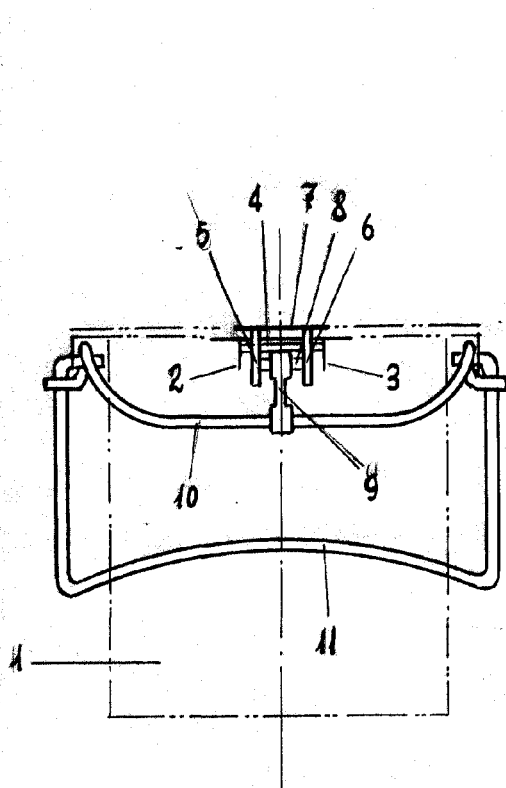


Fig. 1

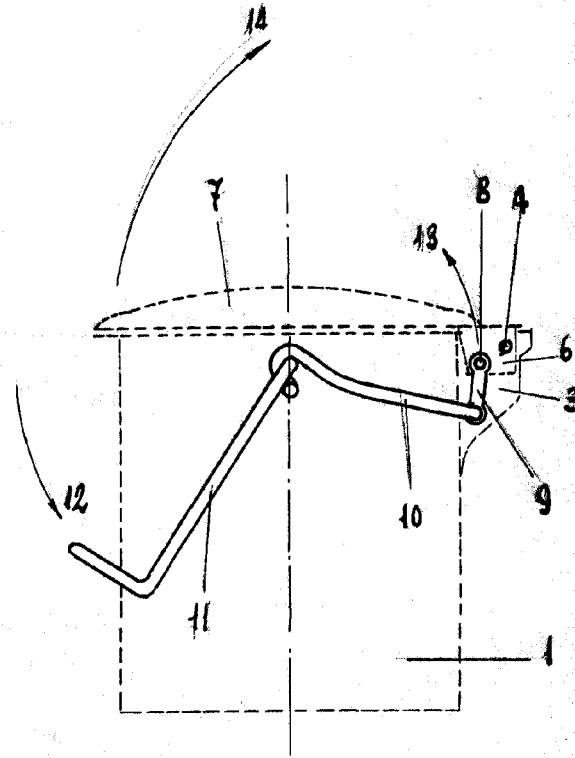


Fig. 2

Escala variable.