

• 68 62925 SEP



15.- nado, en la forma y condiciones que establece el vigente Estatuto sobre Propiedad Industrial.

A continuación se hará una detallada descripción del tabloncillo perfeccionado para inodoros con referencia a los dibujos que se acompañan, en los cuales se representa a simple título de ejemplo, no limitativo, una forma preferente de realización susceptible de todas aquellas modificaciones de detalle que no alteren fundamentalmente sus características esenciales.

20.-

En dichos dibujos:

La fig. 1 es una vista en proyección superior de la tapa constituyendo cierre sobre el tabloncillo.

25.-

La fig. 2 ofrece una vista inferior, en sémi corte, del tabloncillo, y

La fig. 3 muestra un detalle del eje de basculación de la tapa y elementos de fijación a la taza.

30.-

Conforme al ejemplo de ejecución representado, el tabloncillo (1) está abierto en su parte delantera donde encaja una prolongación inferior de la tapa (2) que, posteriormente y en su plano interno, se prolonga en unas orejetas laterales (4) cada una de las cuales empareja exteriormente con otras dos (5) previstas en la parte correspondiente del tabloncillo (1), ha-

35.-

llándose cada conjunto orificado para alojar un eje (6) al que por rosca se fija un espárrago (7) el cual atraviesa la pieza (8), que es de forma adecuada para ajustar entre las orejas (5), y que con el juego de arandelas (9) establecido a continuación sujeta la conjunción tabloncillo-tapa a la taza median-

40.-

te la mariposa (10) que cierra el espárrago (7). Unos tacos de materia elástica (11-12) han sido previstos respectivamente en las partes anteriores y cara inferior del tabloncillo y tapa a fin de servir como medios amortiguadores al descansar ambos sobre la taza



45.- La forma, dimensiones y materiales podrán ser variables y en general cuanto sea accesorio y secundario, siempre que no altere, cambie o modifique la esencialidad del objeto que se describe.

Los términos en que queda redactada esta Memoria son ciertos y fiel reflejo del objeto descrito, debiéndose tomar con caracter amplio y nunca en forma limitativa.

50.-

N O T A

El MODELO DE UTILIDAD que se solicita recaerá sobre las particularidades características de las siguientes reivindicaciones:

55.- 1ª.- Tabloncillo perfeccionado para inodoros, del tipo que tienen abierta su parte anterior, caracterizado porque en dicha abertura encaja un resalte inferior previsto en lugar adecuado de la tapa la cual posteriormente y en su plano interno se prolonga en unas orejetas laterales cada una de las cuales empareja exteriormente con otras dos que posee correspondientemente el tabloncillo.

60.-

65.- 2ª.- Tabloncillo perfeccionado para inodoros que, conforme a la reivindicación primera, se caracteriza porque cada conjunto de orejetas está orificado para alojar un eje al que se rosca y fija un espárrago que atraviesa una pieza independiente de forma conveniente para ajustar entre las orejetas del tabloncillo.

3ª.- Tabloncillo perfeccionado para inodoros, según las



70.- reivindicaciones precedentes caracterizado además porque entre la aludida pieza independiente y un juego de arandelas establecidas a continuación en el conjunto tabloncillo-tapa queda incorporado a la taza realizándose el cierre del espárrago que verifica la unión mediante una mariposa colocada en su extremo libre

75.- 4.- Tabloncillo perfeccionado para inodoros que, de acuerdo con las reivindicaciones anteriores, está caracterizado por unos tacos de materia elástica empotrados en las partes anteriores y cara inferior del tabloncillo y tapa, los cuales ofician de medios amortiguadores en su contacto con el borde de la taza.

5.- TABLONCILLO PERFECCIONADO PARA INODOROS.-

Todo según queda expuesto en la presente Memoria que consta de cuatro hojas foliadas y mecanografiadas por una sola cara y hoja de dibujos que a la misma se acompaña.

Madrid, 25 de septiembre de 1.958

Por autorización de los interesados

E. P. Dolo
[Handwritten signature]

68 629



FIG. 1.

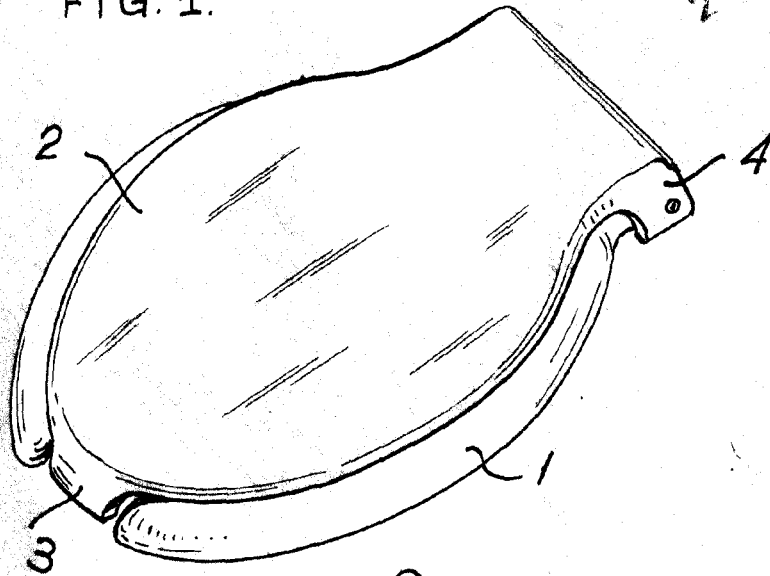


FIG. 2.

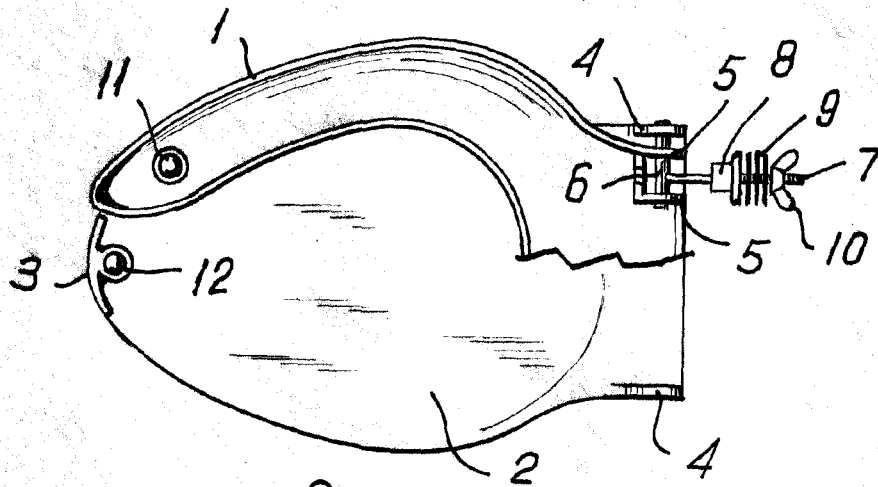
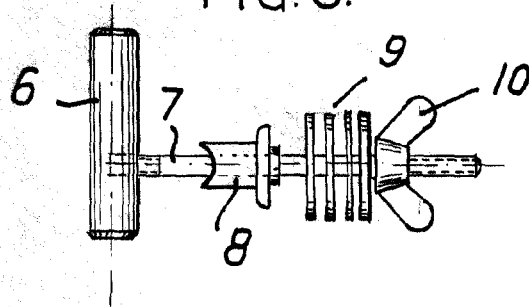


FIG. 3.



Madrid.

ESCALA VARIABLE

John ...
...
...