



• 68 628

MEMORIA DESCRIPTIVA

que se acompaña a la Solicitud de

UN MODELO DE UTILIDAD

a favor de D. Pedro BARCOS Blasco y D. Juan DIAZ Gil, de nacionalidad española, residentes en PERALTA (Navarra), Pl. de Calvo Sotelo, 2,

por:

” NUEVO TABLONCILLO PARA INODOROS ”

=====  
=====

Como su enunciado expresa, se contrae la presente Memoria a un nuevo tabloncillo para inodoros que los solicitantes desean explotar exclusivamente en toda España y Posesiones mediante la obtención de un registro como MODELO DE UTILIDAD en la forma y condiciones que establece el vigente Estatuto sobre Propiedad Industrial.

Presenta la invención como característica esencial un nuevo dispositivo de basculación de la tapa y una



adaptación inédita del conjunto tabloncillo-tapa a la ta-  
za, así como medios amortiguadores entre ambos elementos,  
10 todo ello dentro de una gran sencillez y facilidad de mon-  
taje que suponen una importante novedad en la industria.

Seguidamente se hará una detenida descripción  
del aludido tabloncillo con referencia a los planos que  
15 se acompañan, en los cuales se representa, a simple tí-  
tulo de ejemplo, no limitativo, una forma preferente de  
realización susceptible de todas aquellas modificaciones  
de detalle que no alteren fundamentalmente sus caracterís-  
ticas esenciales.

20 En dichos planos:

La fig. 1 es una vista del conjunto, en posición  
de cierre.

La fig. 2 muestra el tabloncillo suelto.

La fig. 3 es un detalle de la articulación ofre-  
cida por la conjunción tabloncillo-tapa.  
25

La fig. 4 ofrece en alzado y planta una vista  
del cojinete que forma parte de tal articulación, y

La fig. 5 es el tornillo de fijación.

Según el ejemplo de ejecución representado el  
30 tabloncillo (1) y tapa (5) presentan posteriormente unas  
prolongaciones (2-7) que lateral y respectivamente poseen  
unos pivotes (3-8) coincidentes en un mismo plano por la  
superposición del par tabloncillo-tapa y los cuales se  
alojan en los rebajes (10) de un cojinete independiente  
35 (9) cuya base (11) tiene una canal-guía (12) en la que se  
acopla una placa (13) dotada de una ranura (14) que es  
atravesada por el tornillo (15), cuya cabeza cuadrada  
(16) impide su giro, y el cual pasando posteriormente a  
través de los agujeros de la taza fija sobre la misma el  
40 tabloncillo y tapa en combinación con las arandelas y





68 628

65 independiente cuya base posee una canal-guía donde se  
acopla una placa dotada de ranura longitudinal atrave-  
sada por un tornillo cuya cabeza cuadrada impide su gi-  
ro.

70 2<sup>a</sup>.- Nuevo tabloncillo para inodoros caracte-  
rizado, según reivindicación primera, porque el aludido  
tornillo atraviesa los agujeros de la taza y fija sobre  
la misma la conjunción tabloncillo-par en combinación  
con una arandela y tuerca de cierre previstas en su ter-  
minación.

75 3<sup>a</sup>.- Nuevo tabloncillo para inodoros que, con-  
forme a las reivindicaciones precedentes, se caracte-  
riza por establecerse en la cara interna y equidistantes  
unos tacos transversales de materia elástica y otros dos  
en igual plano de la tapa y parte delantera, todos los  
cuales ofician de elementos amortiguadores.

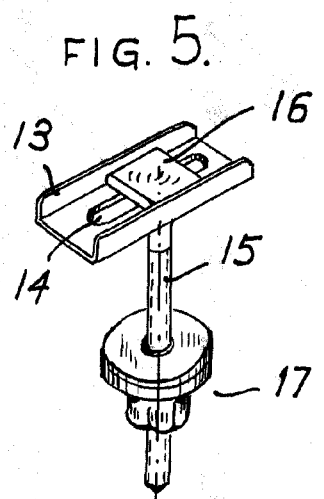
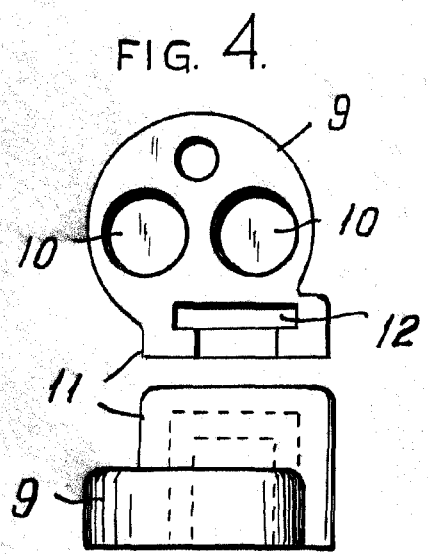
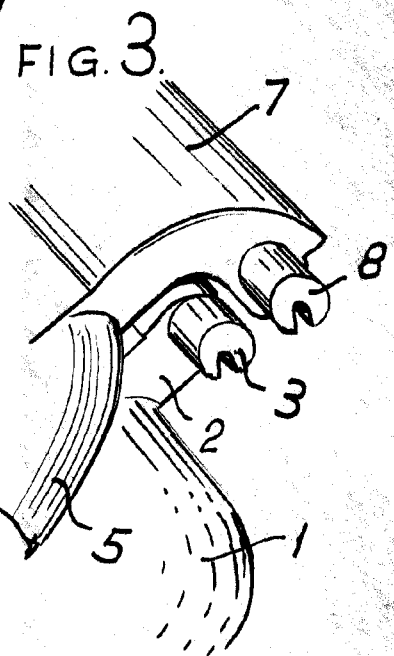
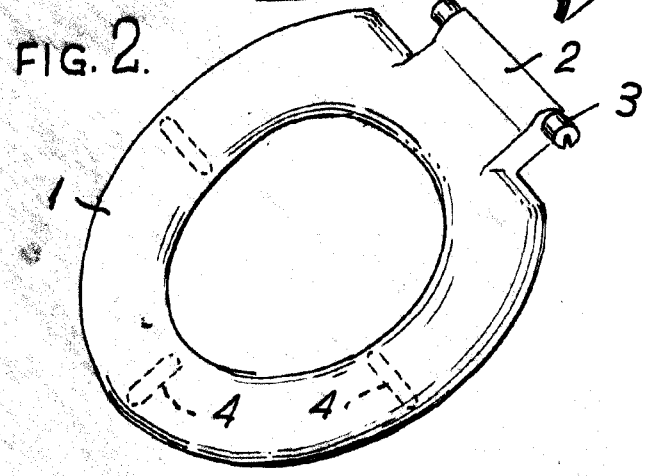
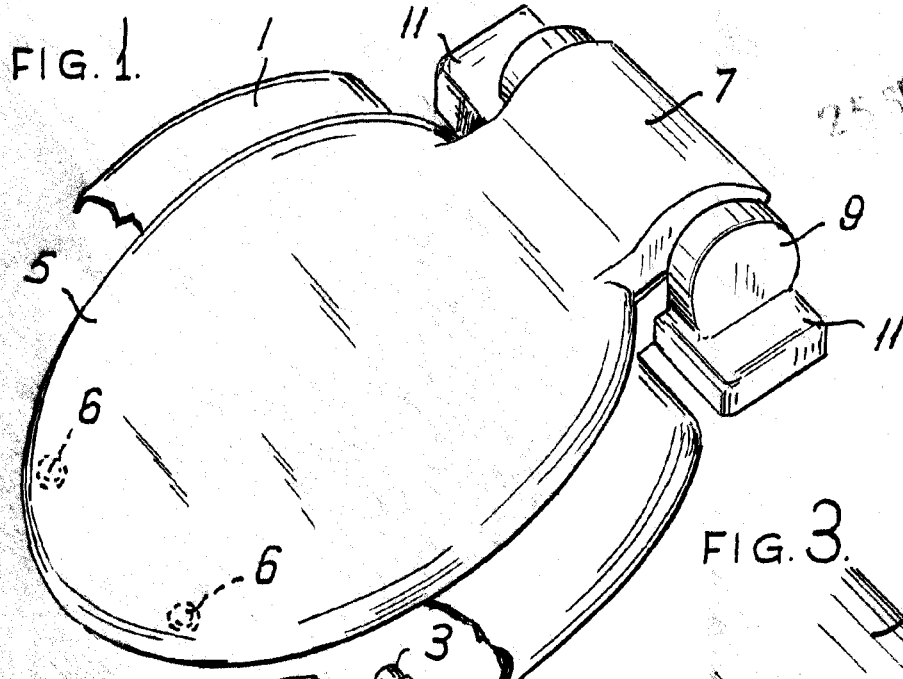
4<sup>a</sup>.- "NUEVO TABLONGCILLO PARA INODOROS"

-----

Todo según queda expuesto en la precedente Me-  
moria que consta de cuatro hojas foliadas y mecanogra-  
fiadas por una sola cara y hoja de dibujos que a la mis-  
ma se acompaña.

Madrid, 25 Septiembre 1958

Por autorización de los interesados



68698

Madrid.

ESCALA VARIABLE

*Sanchez*

*aby M*