

68624

17



MODELO DE UTILIDAD

M E M O R I A D E S C R I P T I V A

sobre:

«UNA FLOR ARTIFICIAL MOLDEADA DE MATERIAL FLEXIBLE».

Solicitante: Don ALBERTO TRILLA MORAGUES,
de nacionalidad española, residente en
BARCELONA, Calle Nápoles, 352.

La presente solicitud se refiere a una flor artificial moldeada de material flexible que estando integrada por varias piezas susceptibles de acoplarse entre sí para formar la flor, correspondientes al tallo con cáliz, corola y cabezuela o el conjunto de estambres y pistilos, se caracteriza, esencialmente, porque la pieza que forma el tallo con sus hojas y el cáliz, presenta en el centro de éste un orificio axial ciego provisto de un estrangulamiento; la pieza correspondiente a la corola presenta un orificio central; y la pieza que forma la cabezuela o el conjunto de estambres y pistilos va dotada por el centro de su parte inferior de una espiga que en la proximidad de su extremo libre presenta un estrechamiento



seguido de una cabeza, estando adaptada esta espiga para ser pasada a través del orificio central de la pieza que forma la corola, ser introducida en el orificio ciego del cáliz y quedar sujeta en él por encaje del estrangulamiento de este orificio en la porción estrechada de la propia espiga.

En los dibujos adjuntos se ilustra a título de ejemplo no limitativo una forma de realización, mostrando:

La Fig. 1 una vista lateral, en escala ampliada, de tres piezas moldeadas que acopladas entre sí constituyen una margarita, estando ilustradas dichas piezas en posición correlativa pero separadas unas de otras;

la Fig. 2 las mismas piezas en vista de planta;

la Fig. 3 una vista lateral de las mismas piezas acopladas entre sí; y

la Fig. 4 un corte axial del conjunto ilustrado en la Fig. 3.

La flor representada está constituida por una pieza moldeada correspondiente al tallo 1, hojas 2 de éste y cáliz dentado 3, 4; otra pieza moldeada correspondiente a las hojas 5 de la margarita; y una tercera pieza que corresponde a la cabezuela 6 de ésta. De acuerdo con la presente invención, el cáliz 3, 4 presenta en su centro un orificio axial ciego 7, provisto de un estrangulamiento 8; la pieza que constituye el conjunto de hojas 5 de la margarita va dotada de un orificio central 5'; y la pieza que forma la cabezuela 6 se prolonga por el centro de su parte inferior en una espiga 9 que en la proximidad



de su extremo libre presenta un estrechamiento 10 seguido de una cabeza 11.

Para el montaje de esta flor se hace pasar la espiga 9 por el orificio 5' de la pieza 5 y se la introduce después en el orificio ciego 7 del cáliz 3, 4. De este modo, el conjunto queda perfectamente unido, formando un todo, por encaje del estrangulamiento 8 del orificio 7 en la porción estrechada 10 de la espiga 9.

Se hace constar que esta flor puede fabricarse en cualquier clase de material flexible, polietileno por ejemplo, y en todos los tamaños, colores y formas que se deséen.

N O T A.

El Modelo de Utilidad que se solicita recae sobre las siguientes reivindicaciones:

1ª.- Una flor artificial moldeada de material flexible, integrada por varias piezas susceptibles de acoplarse entre sí para formar la flor, correspondientes al tallo con cáliz, corola y cabezuela o el conjunto de estambres y pistilos, caracterizada porque la pieza que forma el tallo (1) con sus hojas (2) y el cáliz (3, 4), presenta en el centro de éste un orificio axial ciego (7) provisto de un estrangulamiento (8); la pieza correspondiente a la corola (5) presenta un orificio central (5'); y la pieza que forma la cabezuela (6) o el conjunto de estambres y pistilos va dotada por el centro de su parte inferior de una espiga (9) que en la proximidad de su extremo libre presenta un estrechamiento (10) seguido de una cabeza (11),

68624



estando adaptada esta espiga (9) para ser pasada a través del orificio central (5') de la pieza (5) que forma la corola, ser introducida en el orificio ciego (7) del cáliz (3, 4) y quedar sujeta en él por encaje del estrangulamiento (8) de este orificio en la porción estrechada (10) de la propia espiga (9).

2ª.- UNA FLOR ARTIFICIAL MOLDEADA DE MATERIAL FLEXIBLE, tal y como queda descrito y reivindicado en la presente memoria que consta de cuatro hojas mecanografiadas por una sola cara y de una lámina de dibujos.

Barcelona, 17 de Septiembre de 1958.

ALBERTO TRILLA MORAGUES
P.F.

J. GÓMEZ-ACEBO Y MOLES

P.F.

ESCALA VARIABLE.



Fig. 1

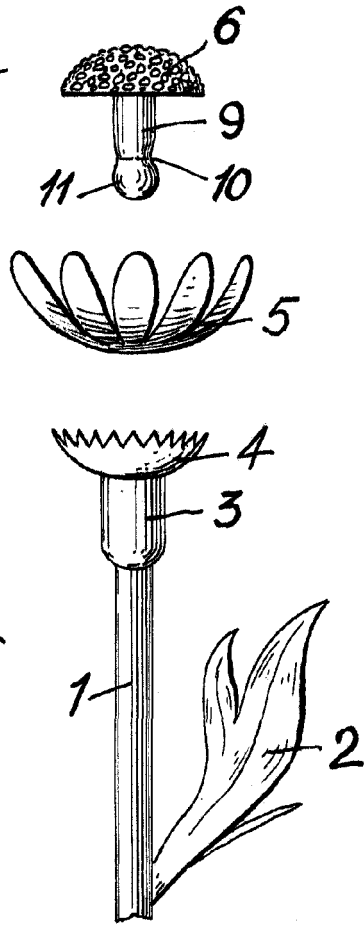


Fig. 2

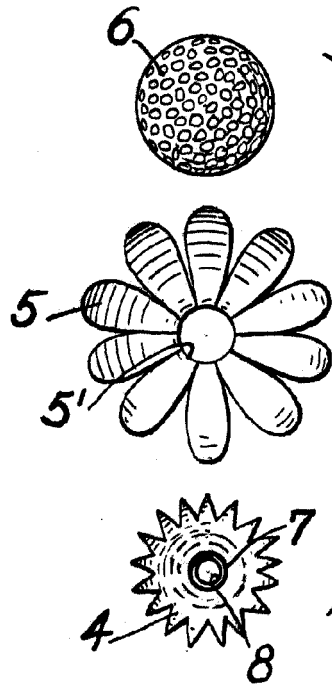
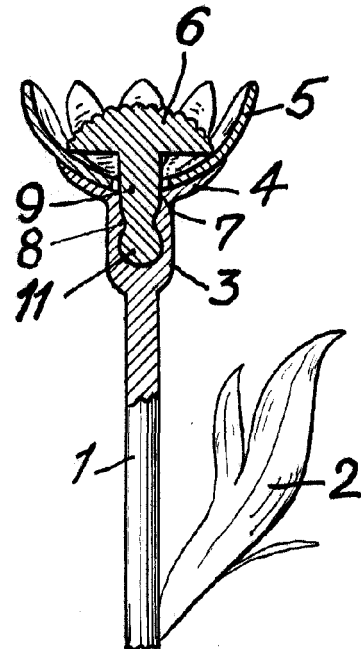
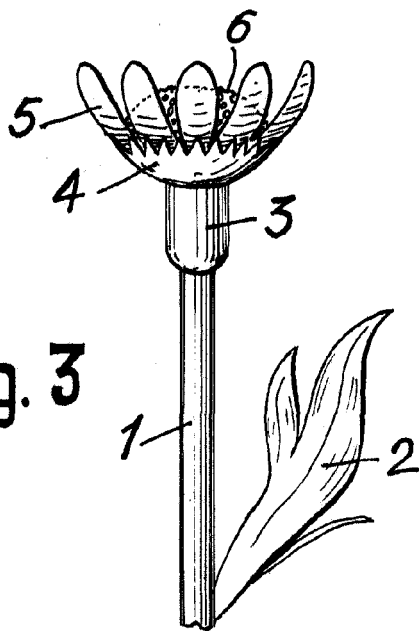


Fig. 4

Fig. 3



Barcelona, 17 de Septiembre de 1958.

ALBERTO TRILLA MORAGUES

P. P. J. GOMEZ-ACEBO Y MODEL

[Handwritten signature]