



68620

• 68620

MALA REPRODUCCION
POR DEFECTO DEL ORIGINAL

MODELO DE UTILIDAD

por 20 años

por "UN ARCHIVADOR PERFECCIONADO PARA DIAPOSITIVAS", a fe-
vor de Construcción de Aparatos Mecánicos, S.A., de nacio-
nalidad española, domiciliada en Barcelona, Caballero, 17.

=====

MEMORIA DESCRIPTIVA

Se describe en este Modelo de utilidad, un archivador
perfeccionado para diapositivas, que presenta notables ven-
tajas sobre los actualmente conocidos, especialmente concer-
nientes a la facilidad de su manejo y a la perfecta sujeción
5. de las diapositivas en su interior. En cuanto a su manejo,
destaca su sistema de cierre, muy simple, y sus bisagras
fácilmente desmontables, estando grandemente mejorada la
sujeción de las diapositivas, por medio de unas placas de
material esponjoso y flexible, que no permiten desplazamien-



tos incontrolados a las mismas en el transporte del archivador.

Para su mejor comprensión, se adjuntan, a título de ejemplo, unos dibujos representativos de un archivador realizado de acuerdo con el presente Modelo.

5. La figura I representa al archivador cerrado, la figura II es una sección del mismo, la figura III le representa abierto y con la tapa separada, así como un detalle de la bisagra desmontable, y la figura IV representa la cerradura.

10. Según las mismas, consta esencialmente de una caja prismática -1-, cerrada por una tapa -2-, la cual se articula en la caja por medio de las uñitas -3- curvadas, las cuales pueden entrar en los pasadores -4-, sostenidos de manera fija por las chapitas -5-. De esta manera se consigue una bisagra de características muy simples y que es a la vez desmontable con gran facilidad. En cuanto al sistema de cierre, se organiza a base de los dos marcos en "U" -11- fijos a la parte interna de la tapa y de las dos plaquitas -6- fijas a la parte interna de la caja -1- por medio de un remache inferior -7-, las cuales poseen en su parte media los toques -8- que atraviesan la pared de la caja, terminando en la parte superior en una lengüeta -9- algo doblada hacia adentro, y quedando debajo de éstas, los toques -10-, de embutición, que establecen contacto con la parte interior de la caja. De esta forma, los marcos -11- vencen la resistencia de las plaquitas -6- y se introducen quedando retenidos por los toques -10- y con ello, cerrada la caja, para abrir la cual basta pulsar los toques salientes -8-.

30. Dentro de la caja -1- están contenidos los tabiques



longitudinales -12- con estrías verticales para alojamiento de las diapositivas -13-, las cuales se apoyan por la parte inferior en el piso -14- de la caja, de un material esponjoso y muy flexible, y quedan asimismo ligeramente presionadas en su parte superior, por otra placa -15- de idéntico material, que lleva la tapa por su parte interior, con lo que quedan sujetas de forma elástica pero firme.

Todo cuanto no afecte, altere, cambie o modifique la esencia del archivador anteriormente descrito, será variable a los efectos del presente Modelo.

N O T A.

Se reivindica como objeto de este registro por Modelo de utilidad:

15. 1.- Un archivador perfeccionado para diapositivas, caracterizado esencialmente por consistir en una caja prismática cuyo piso está recubierto por un material esponjoso y flexible, así como la parte interna de la tapa, quedando aprisionadas entre ambos las diapositivas mediante una suave presión, con lo que quedan sujetas de manera firme a la vez que suave.
20. 2.- El propio archivador de la reivindicación anterior, caracterizado porque la tapa posee dos uñitas curvadas, que pueden entrar en sendos pasadores fijos de la caja, constituyendo bisagras desmontables, estando integrado el mecanismo de cierre por dos marcos en "U" fijos a la tapa, y dos plaquitas unidas por un remache a la parte interior de la
25. caja, las cuales poseen sendos botones intermedios que atraviesan la caja, y unos topes que establecen contacto con ella por su parte interior, terminando en sus extremos superiores en lengüetas ligeramente inclinadas hacia adentro.
30. Sean cuales fueren las circunstancias que concurren en la esencialidad del Modelo de utilidad definido en las anteriores reivindicaciones, cuyo objeto es:



3.-"UN ARCHIVADOR PERFECCIONADO PARA DIAPOSITIVAS".

Consta la presente memoria de cuatro hojas foliadas, mecanografiadas por una sola cara y del dibujo adjunto.

Barcelona, ocho de septiembre de mil novecientos cincuenta y ocho.

P.A. de Construcción de Aparatos Mecánicos, S.A.,

L. DURAN
P. P.

68 620

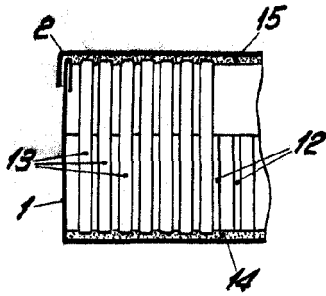


Fig. II

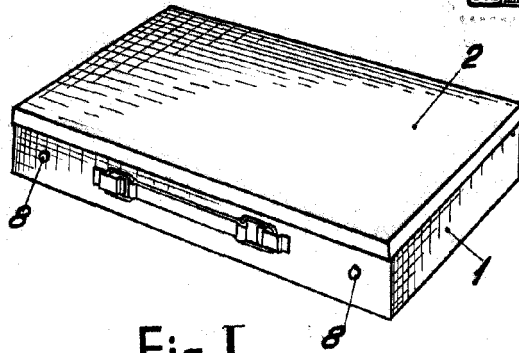


Fig. I

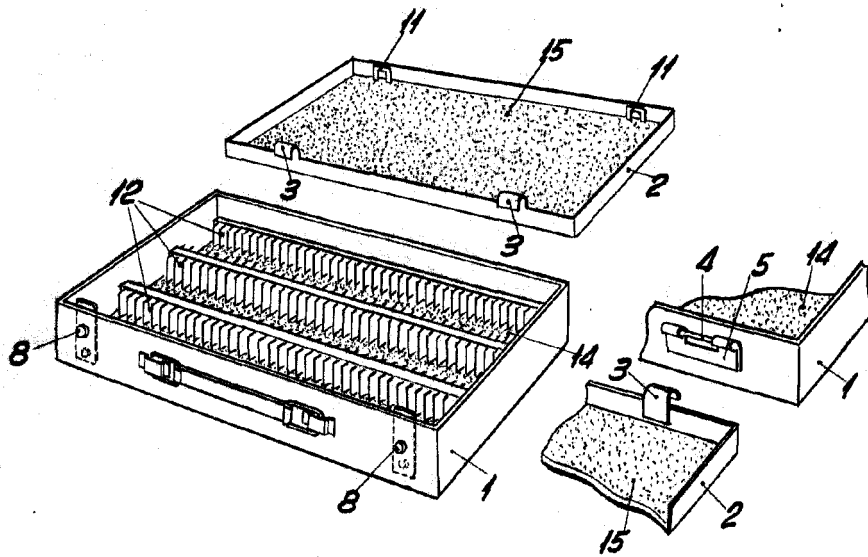


Fig. III

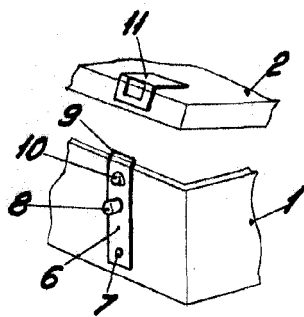


Fig. IV

BARCELONA, 8 SEPTIEMBRE DE 1958

L. DURAN
P.R.

ESCALA VARIABLE