



13 SEP. 1913

• 68 603

Dn. José M<sup>a</sup> Garcia Catá, de nacionalidad española, domiciliado en Barcelona, calle Rosellón, 247, solicita registrar un Modelo de Utilidad, por 20 años, para España y sus Colonias, que se refiere a: "LLAVERO, CON LAMPARITA INCORPORADA".-

-----

El objeto de la presente solicitud de Modelo de Utilidad, lo constituye un llavero, que ofrece la particularidad de llevar incorporada una lamparita eléctrica, que se enciende automáticamente, cuando la llave es colocada en posición horizontal para introducirse en la cerradura, quedando el haz luminoso dirigido paralelamente a la llave, para iluminar el ojo de la cerradura y facilitar así la introducción de la llave.-

En los dibujos adjuntos, que constituyen parte integrante de la presente memoria descriptiva, se representa, a título de ejemplo ilustrativo, pero no limitativo, una realización práctica del llavero con iluminación propia, que en líneas generales dejamos descrito.-

Dichos dibujos muestran:

Fig.1. Vista en perspectiva del llavero, mostrando su parte delantera, en la que se halla empotrada la lamparita.-

Fig.2. Sección longitudinal del llavero, mostrando la disposición de los órganos interiores y muy especialmente la del interruptor.-

Refiriéndonos concretamente a dichos dibujos, pasamos a detallar las partes integrantes del llavero, describiendo su

68 603

13 SEP. 5



disposición, acoplamiento y funcionamiento.-

25 Según se aprecia por la vista en perspectiva de Fig.1 y sección de Fig.2, el armazón o cuerpo del llavero está formado de dos partes -1-, convenientemente adheridas, las cuales constituyen un conducto -2- y sendas prolongaciones, que establecen un alojamiento -1'- adecuado para contener el pequeño manojó de llaves planas o de serreta -L-.

30 Las dos prolongaciones que forman el armazón, están unidas entre sí por un tornillo -12-, sobre cuyo espárrago -13- se superponen las llaves -L-, quedando convenientemente agrupadas o distanciadas, por un resorte espiral -14-, igualmente superpuesto a dicho espárrago -13-.

35 En el interior del conducto -2-, que está permanentemente abierto por su parte delantera -3-, se halla montada la lamparita -4-, que es del tipo con lente delantero para aumentar el foco, cuyo casquillo -5- es accesible a través del alojamiento -1'- y cuyo culote -6- está en contacto directo con el polo vivo -7- de una pequeña pila seca -8-, dispuesta dentro del referido conducto -2-, que está cerrado, por su parte posterior, -  
40 mediante un tapón -10-, que al quedar sujeto por un cierre de bayoneta -11-, comprime un resorte -9-, que asegura la presión de contacto entre el culote -6- de la lamparita -4- y el polo -7- de la pila -8-.

45 El interruptor, que enciende y apaga la lamparita, está constituido por una lámina metálica -15- preferentemente de cobre, que por un extremo está articuladamente unida a la masa metálica de la pila -8-, a través de un pasador -15'-, teniendo tendencia, en virtud de la elasticidad del metal de que está formada, a ocupar la posición indicada por trazo continuo en  
50 la Fig.2, que es la de interruptor abierto.-

Cuando se coloca la llave -L- en posición horizontal, pa-

38 608

13 SEP



ra introducirla en la cerradura, el extremo libre -16- de la  
 lámina de contacto -15- es empujado hacia arriba, por la par-  
 te más ancha de la cabeza de la llave, hasta que pasa a ocupar  
 55 la posición indicada por trazos interrumpidos en la Fig.2, ce-  
 rrando el circuito con el casquillo -5- de la lamparita -4- y  
 provocando su encendido.-

Cuando la llave vuelve a la posición normal, la lámina  
 -15- se separa automáticamente del casquillo -5-, abriendo el  
 60 circuito y dejando apagada la lamparita.-

Por consiguiente que la forma, dimensiones, clase de ma-  
 terial, disposición y arreglo del conjunto y de cada una de  
 las piezas que integran el llavero con iluminación propia, que  
 dejamos descrito, podrán variar y sufrir todas las modificacio-  
 65 nes y sustituciones que se estimen pertinentes, siempre que no  
 se desvirtue el efecto funcional, que le imprime novedad.-

El Modelo de Utilidad por: "LLAVERO, CON LAMPARITA INCOR-  
 PORADA", cuyo privilegio de explotación en España y sus Colo-  
 nias, se solicita por un periodo de 20 años, recaerá sobre las  
 70 particularidades que se concretan en las siguientes,

R E I V I N D I C A C I O N E S

1ª.-"LLAVERO, CON LAMPARITA INCORPORADA" caracterizado por el  
 hecho de que consta de un armazón, en cuyo interior va acoplada  
 la lamparita eléctrica, que se enciende automáticamente, cuando  
 75 una de las llaves es colocada en posición de utilización, para  
 introducirla en la cerradura, quedando el haz luminoso dirigido  
 paralelamente a la llave, para iluminar el ojo de la cerradura.-

2ª.- "LLAVERO, CON LAMPARITA INCORPORADA" según la 1ª reivindi-  
 cación, caracterizado por el hecho de que el armazón lleva prac-  
 80 ticado un conducto para contener la lamparita eléctrica y la pi-  
 la que la alimenta, y además, forme un alojamiento para las lla-  
 ves, que se disponen pasadas sobre el vástago de un tornillo -



85 que atraviesa dicho armazón, presentando abierta la parte delantera del conducto en el que se halla empotrada la lamparita, - cuyo casquillo es accesible a través del alojamiento de las llaves, estando cerrado dicho conducto, por su extremo posterior, mediante un tapón, que comprime un resorte, para asegurar la - presión de contacto entre el culote de la lamparita y el polo vivo de la pila.-

90 3ª.- "LLAVERO, CON LAMPARITA INCORPORADA" según las reivindicaciones 1ª y 2ª, caracterizado por el hecho de que el interruptor que enciende y apaga automáticamente la lamparita, está - constituido por una lámina metálica o cursor, que por un extremo está en contacto con la masa metálica de la pila, mientras  
95 que por el otro solo entra en contacto con el casquillo de la lamparita, para cerrar el circuito, cuando la cabeza de la llave, al ser ésta colocada en posición de utilización, empuja la lámina metálica hacia la posición de contacto.-

100 4ª.- "LLAVERO, CON LAMPARITA INCORPORADA". Tal como se ha descrito y demostrado en los dibujos adjuntos.-

Consta de cuatro hojas foliadas y mecanografiadas por una sola cara.-

Barcelona a 13 de Septiembre de 1958.

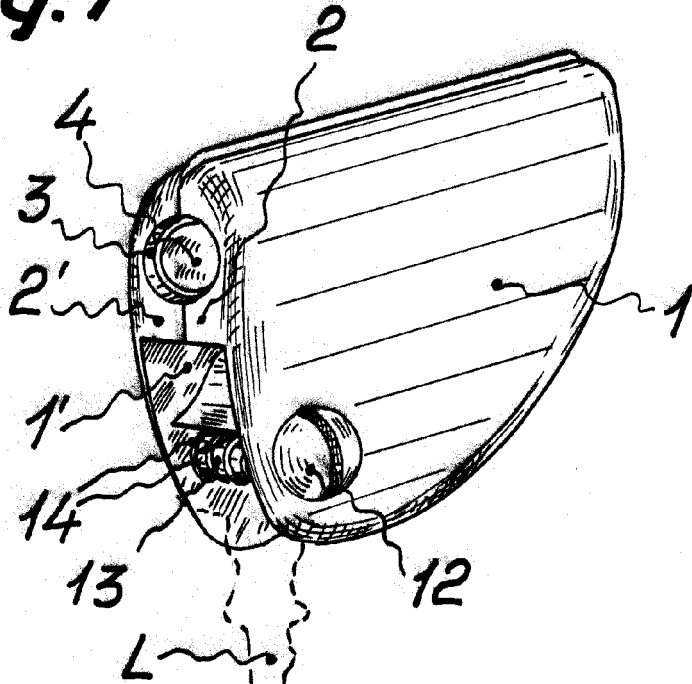
P.A. de Dn. José Mª Garcia Catá.-

JUAN B. RENTER RIDAURA

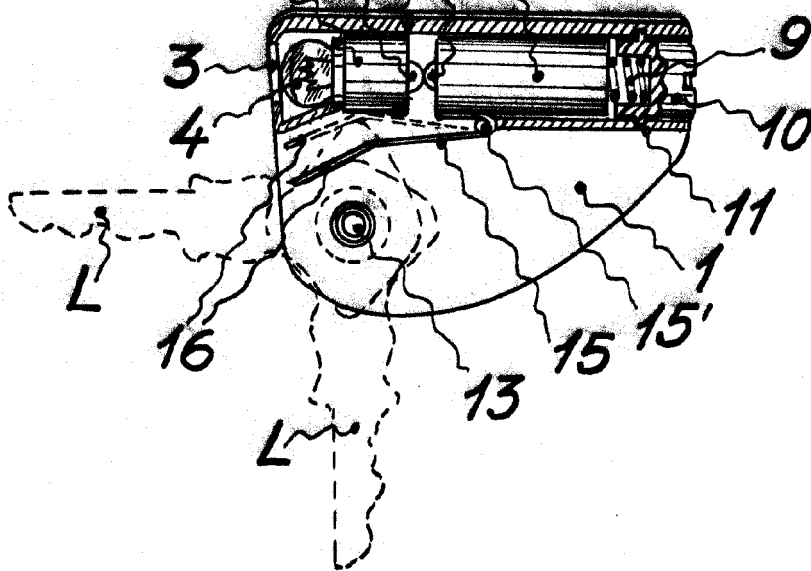
• 68 603



Fig. 1



5 6 2 7 8 Fig. 2



Barcelona 13 Sept. 1958

Juan B. Renter Rido

Escala variable