

23 S



68584

MEMORIA DESCRIPTIVA

que se acompaña a la solicitud de

UN MODELO DE UTILIDAD

a favor de D. Pedro ALBERDI Unanue, de nacionalidad española, domiciliado en EIBAR (Guipuzcoa)

por:

" NUEVO GATILLO ARTICULADO O BASCULANTE"

-----  
Es de sobra conocida la gran importancia que el gatillo representa en las armas ya que viene a ser el sistema fundamental para lograr una normalización en los disparos.

5.-

Sabemos igualmente que los actuales gatillos articulados o de compensación utilizados en las escopetas de caza tienden a obtener una maxima sensibilidad en el giro pero ello hasta la fecha no ha sido conseguido porque, para su sujeción y giro de amortiguación solamente disponen de un eje lateral que, lógicamente, durante sus funciones se vicia siempre hacia el lado opuesto.

10.-

Por otra parte, al estar la cabeza del tornillo que sujeta el conjunto de piezas que integran el sistema de disparo en roce directo contra el giro estabilizador o amortiguador del gatillo, tiende a soltarse y de ello se produce un fallo que necesita ser corregido.

• 68 584 73



20.- El nuevo gatillo articulado o basculante a que se contrae la presente Memoria prevee medios para evitar los inconvenientes enumerados y tiende principalmente a lograr una compensación en el retroceso del arma que impida posibles magullaciones en la mano del usuario en el momento de disparar.

25.- Habida cuenta de las ventajas que reporta, el solicitante desea obtener la explotación exclusiva en toda España y posesiones mediante un registro como MODELO DE UTILIDAD en la forma y condiciones que establece el vigente Estatuto sobre Propiedad Industrial,

30.- A continuación se hará una descripción detallada del nuevo gatillo articulado o basculante con referencia a los dibujos que se acompañan, en los cuales se representa a simple título de ejemplo, no limitativo, una forma preferente de realización susceptible de todas aquellas modificaciones de detalle que no alteren fundamentalmente sus características esenciales.

35.- En dichos dibujos La fig. 1 ofrece una vista lateral externa del conjunto del gatillo, mostrando la articulación que compensa el retroceso del arma.

La fig. 2 es una vista lateral en corte del conjunto del gatillo o disparador.

40.- La fig. 3 enseña otra vista en corte frontal.

45.- Según el ejemplo de ejecución representado, el gatillo (1) queda montado en el soporte (2), dispuesto sobre el armazón del arma y conducto de fuerza del disparo, mediante un par de chapas de sujeción enfrentadas (3) que offician de eje de giro y permiten la bisagración entre el gatillo (1) y el soporte (2), habiéndose previsto un tor-



nillo pasante (4) para unir y sujetar el conjunto descrito, así como un muelle (5), para neutralizar el golpe del retroceso del arma contra o sobre la acción manual, el cual está alojado en posición conveniente dentro del soporte (2).

50.-

La forma, dimensiones y materiales podrán ser variables y, en general, cuanto sea accesorio y secundario, siempre que no altere, cambie o modifique la esencialidad del objeto que se describe.

55.-

Los términos en que queda redactada esta Memoria son ciertos y fiel reflejo del objeto descrito, debiéndose tomar con caracter amplio y nunca en forma limitativa.

N O T A

El MODELO DE UTILIDAD QUE se solicita recaerá sobre las particularidades características de las siguientes reivindicaciones:

60.-

1º.- Nuevo gatillo articulado o basculante caracterizado porque el gatillo o disparador queda montado en un soporte, dispuesto sobre el armazón del arma y conducto de fuerza del disparo, mediante un par de chapas de sujeción enfrentadas que ofician de eje de giro a modo de permitir la bisagración entre el disparador y soporte citados, uniéndose el conjunto mediante un tornillo pasante.

65.-



2\*.- Nuevo gatillo articulado o basculante que, conforme a la reivindicación primera, se caracteriza por un muelle alojado en posición adecuada dentro del soporte citado que sirve para neutralizar el golpe del retroceso que sufre el arma contra o sobre la acción manual.

3\*.- NUEVO GATILLO ARTICULADO Y BASCULANTE.

Todo según queda expuesto en la presente Memoria que consta de cuatro hojas foliadas y mecanografiadas por una sola cara y hoja de dibujos que a la misma se acompaña.

Madrid, 23 de septiembre de 1.958

Por autorización del interesado.-

*[Handwritten signature]*  
AA

FIG. 1

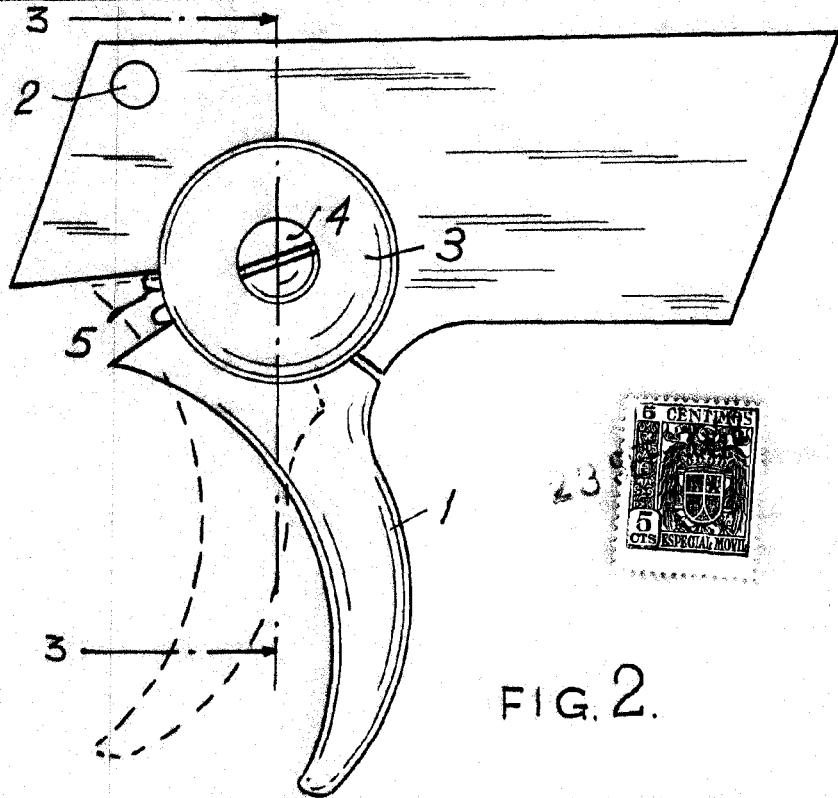
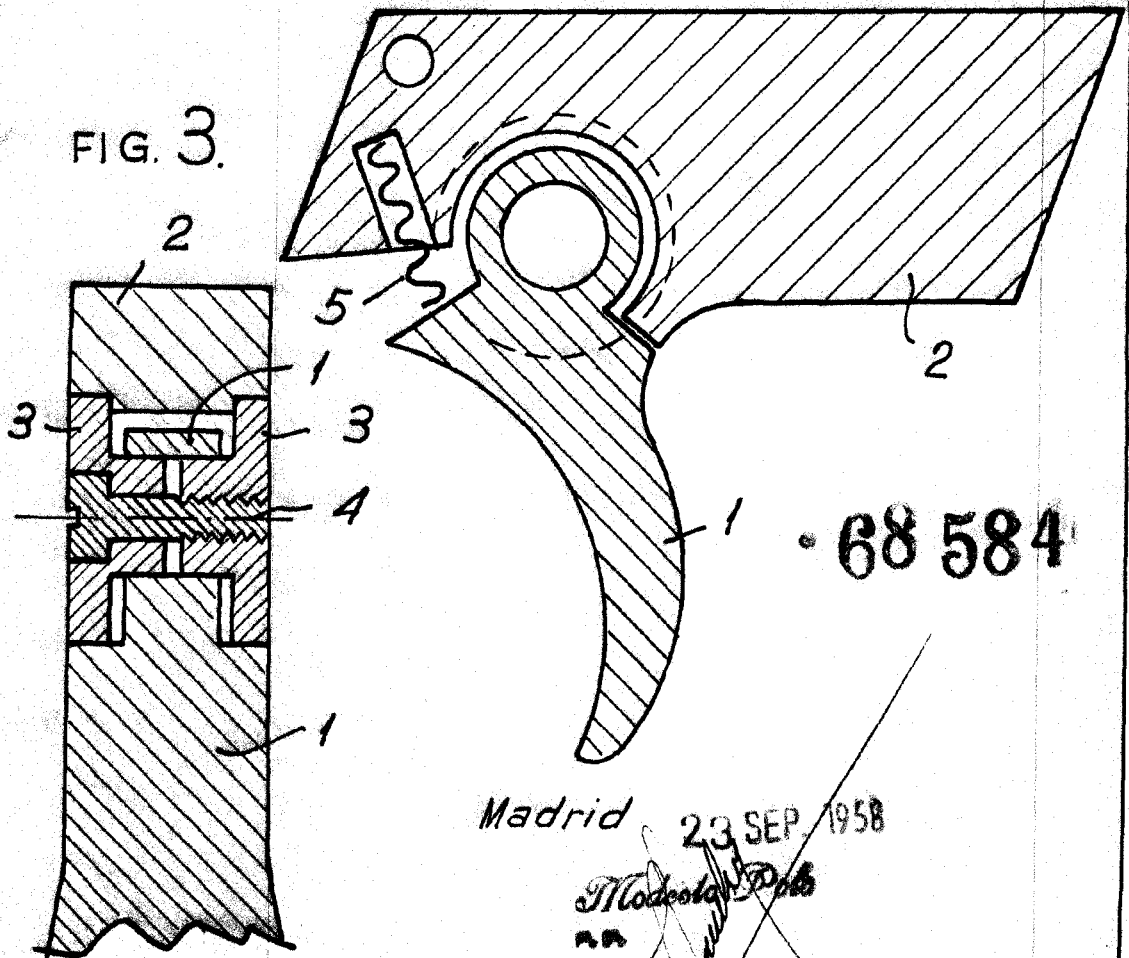


FIG. 2.

FIG. 3.



68 584

Madrid 23 SEP 1958

*Modesta Polo*

ESCALA VARIABLE

*Polo*