

68.582



MEMORIA DESCRIPTIVA

que se acompaña a la solicitud de

UN MODELO DE UTILIDAD

a favor de José Meseguer, S.A., entidad española, domiciliada en MADRID, Embajadores, 249,

por:

" ESPUERTA "

=====

Concierne la presente Memoria, como su enunciado indica, a una espuerta construida a base de lonas cauchutadas, tanto interior como exteriormente, que la entidad solicitante desea explotar con caracter exclusivo en toda España y posesiones en la forma y condiciones que establece el vigente Estatuto sobre Propiedad Industrial.

Sus características principales son la solidez, consistencia, reducido peso, sencillez de realización, ca-



10 rencia de partes metálicas que aumentan el costo y las
operaciones de fabricación, posibilidad de utilizarse en
diversas industrias y, sobre todo, una disposición en los
medios de agarre que hace sumamente fácil su manejo.

15 A continuación se hará una descripción detallada
de la espuerta con referencia a los dibujos que se acompa-
ñan, en los cuales se representa a simple título de ejemplo,
no limitativo, una forma preferente de realización suscepti-
ble de todas aquellas modificaciones de detalle que no alte-
ren fundamentalmente sus características esenciales.

En dichos dibujos:

20 La figura 1ª.- Es una vista en alzado de la nueva
espuerta.

La figura 2ª.- Otra vista del mismo en proyección
superior.

25 Conforme al ejemplo de ejecución representado, la
espuerta es un cuerpo de for, a y dimensiones apropiadas, -
integrado por cuatro partes que perpendicularmente se unen
entre sí mediante cualquier sistema de cosido o vulcanizado,
reforzándose su línea de unión por sendas tiras (B) de goma
vulcanizada, de grosor y anchura adecuados. Dos asas (A) con
sus extremos terminados en ramales gemelos y aplanados se han
30 previsto en disposición contrapuesta sobre el borde del reci-
piente al que se fijan con grapas, remaches o análogos, al -
igual que otras dos asas (C) colocadas en el cuerpo del mis-
mo, diametralmente enfrentadas.

35 El fondo o base de asiento es un disco cosido al
perfil inferior del recipiente que se refuerza, interior y
exteriormente, por un recubrimiento de caucho en forma de -



40 cordón circular (D), teniendo centralmente y en la superficie de apoyo sobre el suelo un asa (E) para facilidad de vaciado que se une a dicha base análogamente que las anteriores.

La forma, dimensiones y materiales podrán ser variables y, en general cuanto sea accesorio y secundario, siempre que no altere, cambie o modifique la esencialidad del objeto que se describe.

45 Los términos en que queda redactada esta Memoria son ciertos y fiel reflejo del objeto descrito, debiéndose tomar con carácter amplio y nunca en forma limitativa.

N O T A

50 EL MODELO DE UTILIDAD que se solicita recaerá sobre las particularidades características de las siguientes reivindicaciones:

55 1ª.- Espuerta realizada con materias apropiadas interior y exteriormente, caracterizada por construirse con cuatro tiras longitudinales, grosor y anchura convenientes, que se unen perpendicularmente entre sí por cosido, vulcanizado o medio similar y cuya línea de unión queda reforzada por sendas tiras de materias semi-rígida de anchura y grosor adecuados.

60 2ª.- Espuerta que, con arreglo a la reivindicación primera, se caracteriza por comportar dos asas cuyos extremos terminan en un par de ramales gemelos y aplanados que, diametralmente opuestas, se fijan al borde superior del re-



oipiente mediante grapas, remaches o análogos, al igual que otras dos asas, así mismo contrapuestas, previstas en el cuerpo del mismo.

65

3ª.- Espuerta, caracterizada según las precedentes reivindicaciones, porque el fondo o base de asiento es un disco cosido al perfil interior del recipiente que se refuerza interior y exteriormente por un recubrimiento de materia de naturaleza apropiada en forma de cordón circular, llevando centralmente sobre la superficie de contacto con el suelo un asa unida a la misma como las anteriormente citadas.

70

4ª.- "ESPUERTA".

- - -

Todo según queda expuesto en la precedente Memoria que consta de cuatro hojas foliadas y mecanografiadas por una sola cara y hoja de dibujos que a la misma se acompaña.

Madrid, 23 Septiembre 1958

E.A.

Manfredo Del
[Signature]



68582

fig. 1^a

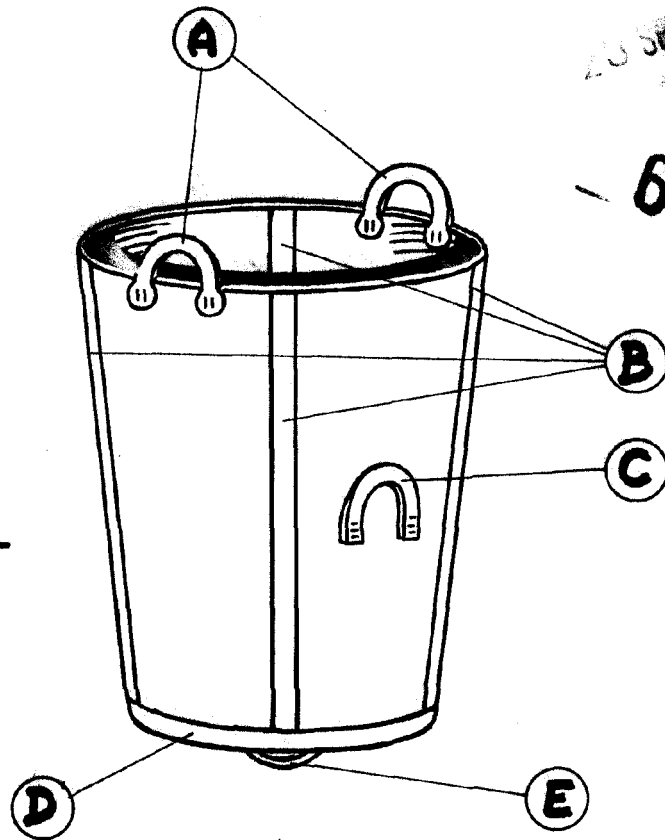
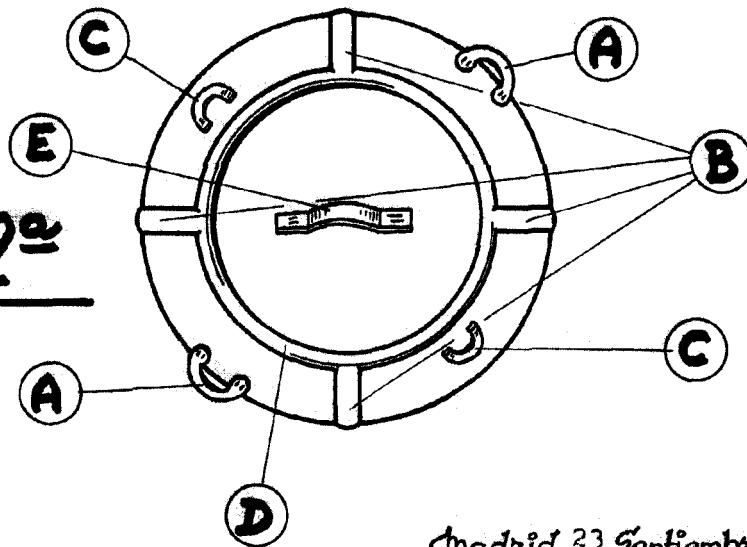


fig. 2^a



Madrid 23 Septiembre 1958

J. Meslequer

Escala Variable