



88577

• 68 577

MEMORIA DESCRIPTIVA  
correspondiente a la solicitud de registro de un  
MODELO DE UTILIDAD

a favor de

I Z A R R A, S. A., residente en VERA DE  
BIDASOA ( NAVARRA ), calle de San Esteban, 21  
per: GUIA ARTICULADA EN APARATOS DE PINTADO

- O - O - O - O - DE BANDAS - O - O - O - O -

-!-o-t-o-!-o-t-e-!-o-!-o-!-

La práctica ha venido demostrando la necesidad de subsanar los defectos que se acusan en el empleo de los aparatos trazadores de bandas, por cuanto que por la característica disposición de la varilla guía, y dada su rigidez, no puede mantenerse en firme contacto con el suelo el elemento trazador o pintador, ya que la sinuosidades del terreno produce una alteración en aquel contacto como lógica consecuencia de la rigidez del conjunto.

Por ello, se ha ideado una disposición característica en aquellas varillas-guías a fin de que éstas absorban, por muelleo, balleteo o amortiguamiento la vibración que repercute en el aparato como consecuencia del paso de las ruedecillas terminales de aquellas varillas sobre las irregularidades del pavimento o del suelo.



Y para tal efecto, y como consecuencia lógica de la idea preconcebida, se ha creado el nuevo tipo de guía articulada que es motivo de la presente solicitud de registro de Modelo de Utilidad, en la cual se aporta como novedad básica la circunstancia de que la varilla o barra guía, está partida en dos secciones, pero unidas entresí en función a dos resortes elásticos, lo que permite que por la articulación o muelleo que tales resortes producen, las ruedecillas solidarias y terminales de la guía, se mantienen en constante contacto con el suelo, ya que se elimina la rigidez en aquella varilla y la vibración es absorbida por aquellos resortes.

Esta mejora lleva consigo el dotar, como consecuencia de la disposición dada a la varilla-guía de tres puntos de apoyo a todo el conjunto del aparato pintador durante el trazado de bandas rectas, y cuyos tres puntos quedan determinados por las ruedas que soportan el depósito, por el rodillo pintador y por las ruedecillas de la guía.

Complementa la disposición dada a la varilla-guía un elemento auxiliar que tiene por objeto determinar cuando sea conveniente, la rigidez de aquella barra o varilla, sobre todo cuando el aparato a de quedar en disposición de reposo. Para ello, se ha dispuesto un enganche con un extremo sujeto a una de las secciones en que se ha dividido la barra guía y el otro susceptible de ser encajado dentro de un tope que va fijado en la otra parte o sección de aquella varilla, y al efectuarse ésta operación la rigidez de la barra se consigue.

Es consecuencia lógica de lo anteriormente explicado que los resortes o muelles de articulación queden situados entre la abrazadera de fijación del enganchador y el



tope sobre el cual ha de fijarse el extremo de este.

Como complemento y para mayor aclaración de lo anteriormente expuesto, se acompaña una hoja de dibujos en la cual y en la fig. 1ª se representa una vista de la varilla-guía, determinándose con -1- la sección de la varilla que es solidaria al resto del aparato y con -2- la otra sección de la varilla que toma contacto con el suelo en función a las ruedecillas terminales. Con el núm. -3- se indican los muelles o resortes elásticos que unen las dos secciones de la varilla, y que en la disposición que se representa en ésta figura, muestran la posibilidad de articulación de dicha varilla-guía.

Con el núm. -4- la abrazadera a la cual es solidaria el enganchador -5- y por último con el núm. -6- el tope donde se sujeta el enganchador para dejar rígida la varilla-guía, circunstancia ésta que queda patente en la figura 2ª del diseño.

En resumen, reivindica la entidad recurrente en virtud de la presente solicitud de registro de Modelo de Utilidad el privilegio exclusivo de fabricación, venta y explotación industrial, en España y por el plazo de 20 años según determina el vigente Estatuto de la Propiedad Industrial del objeto del mismo, el cual queda esencialmente caracterizado por las siguientes:

#### NOTAS.- REIVINDICACIONES

PRIMERA.- Guía articulada en aparatos de pintado de bandas, esencialmente caracterizada por la circunstancia de constar de una barra o varilla dividida en dos secciones, una de las cuales queda fija al aparato de pintado, o depósito del mismo y la otra solidaria a las ruedecillas terminales que han de deslizarse por el suelo o pavimento.



SEGUNDA.- Guía articulada en aparatos de pintado de bandas, esencialmente caracterizada por la circunstancia de que las dos secciones de la varilla-guía, objeto de la reivindicación anterior, están unidas entresí en función a muelles o resortes elásticos que permiten la articulación de las dos secciones dichas de la referida varilla.

TERCERA.- Guía articulada en aparatos de pintado de bandas, asimismo esencialmente caracterizada por la circunstancia de que para obtener la rigidez de la varilla-guía, cuando esto sea preciso, lleva dispuesto en función de una abrazadera sobre una de las secciones de la varilla, un enganche rígido que se une en un tetón o resalte fijado sobre la otra parte o sección de la varilla, quedando entre aquella abrazadera y éste tetón o resalte los muelles o resortes elásticos.

CUARTA.- GUIA ARTICULADA EN APARATOS DE PINTADO DE BANDAS.

Todo tal y conforme se describe en la presente Memoria Descriptiva que consta de cuatro hojas mecanografiadas por una sola cara y se representa a título de ejemplo en la hoja única de dibujos que se acompaña.

Madrid, 23 de Septiembre de 1.958

P. A.

CARLOS DE ARJONA Y RUIZ

P. P.



FIG 1º 68 577

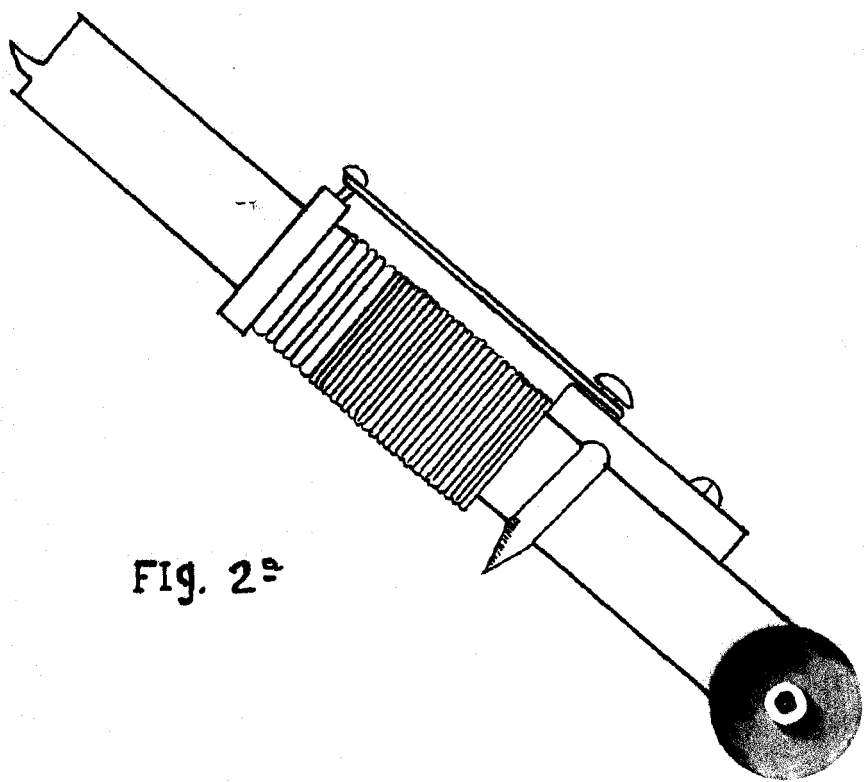
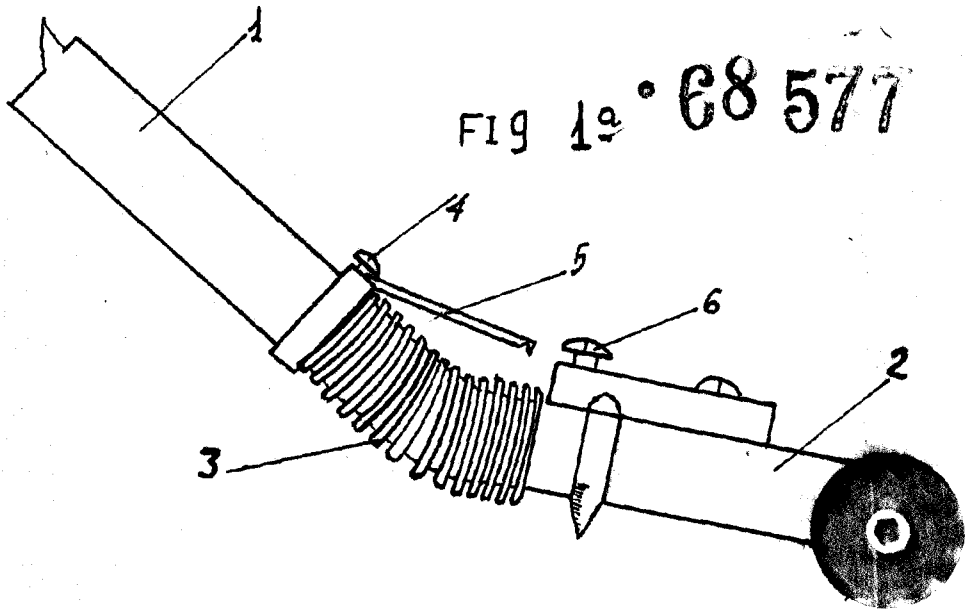


Fig. 2º

Madrid, 23 de Septiembre de 1.958

P. A.

CARLOS DE ARJONA Y SUIZ

P. E.