

23



• 68 570

MALA REPRODUCCION
POR DEFECTO DEL ORIGINAL

M O D E L O
D E
U T I L I D A D

para "UNA MAQUINA VULCANIZADORA DE VALVULAS CON BASE DE GOMA
SOBRE CAMARAS DE NEUMATICOS" a favor de D. ALBERTO MACIAN-DAG-
NINO FUECH, residente en BARCELONA, Pasaje Mercader, nº 4.

= . =

MEMORIA DESCRIPTIVA

El presente modelo de utilidad se refiere a una máquina
vulcanizadora de válvulas con base de goma sobre cámaras de
neumáticos.

5. En el modelo que se describe se ha previsto una reali-
zación por la que es posible colocar, mediante vulcanización,
las válvulas guarnecidas con cubrición de goma, sobre las cá-
maras, con la particularidad esencial de que la máquina, merced
a una pluralidad de elementos de recambio puede ser útil para
cualquier tipo de válvulas e incluso para la colocación de par-
ches vulcanizados.
10.

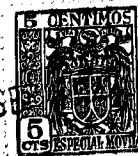


Con el fin de facilitar la explicación se acompaña a la presente memoria una lámina de dibujos en la que se ha representado un caso de realización que se cita a título de ejemplo.

En el dibujo:

5. La figura 1, muestra la máquina abierta, en fase preparatoria para el trabajo,
la figura 2, indica la máquina cerrada, con los elementos de trabajo colocados, sin representarse la cámara ni la válvula,
10. la figura 3, manifiesta varios platillos de recambio para otras tantas configuraciones de las válvulas.
Consiste esencialmente en un conjunto prensor calefactor, que comprende una base de apoyo 1 fijable a la mesa de trabajo, un montante vertical 2 fijo a esta base y en el extremo del cual se halla un puente oscilante 3 giratorio en el eje 4 y de cuyo puente arranca un brazo de armar 5 terminado en adecuada uña de enganche 6 que abraza de abajo a arriba a un travesaño 7 del extremo de la base.
En el puente se encuentra el tornillo 8 con volante 9
20. y platina 10. La platina 10 se encuentra enfrentada, cuando se abate el puente, contra una plataforma 11 que comprende un núcleo hueco rodeado por una resistencia eléctrica de calefacción alimentada por los conductores 12.
Sobre esta plataforma, se colocan postestativamente,
25. cualquiera de los platos 13 que tienen su base superior con adecuado trazado para los diversos tipos de válvulas. Entre estos platos, existe uno cuya cara superior es completamente plana y sirve para el vulcanizado de los parches.
Como elemento complementario existe la plaqueta de apriete 14 que es una pieza de madera adaptable bajo el plano de la
- 30.

• 68 570 23 SE



platina de presión 10.

El funcionamiento es como sigue:

Una vez elegido el disco, según la forma de la válvula se coloca este disco con una sencilla maniobra, sobre la plataforma térmica 11.

Se coloca en el disco, la válvula ya adherida a la cámara dejando el tubo de la misma alojado en el hueco del núcleo de esta plataforma. Si la válvula tiene su boquilla curva, se ha previsto lateralmente en este núcleo, una ventana, para la adecuada salida lateral de esta boquilla.

Sobre la válvula queda la cámara plegada sobre si misma y se afianza este plegado colocando la plaquita de apriete por la parte superior del plegado. En estas condiciones se abate el puente, se engancha su uña y se hace avanzar el tornillo prensor hasta establecer contacto a presión contra la plaquita de apriete. En este momento se conecta la resistencia eléctrica y se mantiene la calefacción el tiempo adecuado para la vulcanización y se retira la cámara que llevará vulcanizada la válvula.

El modelo, dentro de su esencialidad, puede ser llevado a la práctica en otras formas que difieran en detalle de la indicada a título de ejemplo a las cuales alcanzará igualmente la protección que se recaba. Podrá, pues, construirse en cualquier tamaño, con los materiales más adecuados por quedar todo ello comprendido en el espíritu de las reivindicaciones.

38 570

23 SEP



N O T A

Descrito el objeto y utilidad de la invención lo que se declara como no divulgado ni practicado en España, comprende las siguientes reivindicaciones:

1. Una máquina vulcanizadora de válvulas con base de goma sobre cámaras de neumáticos, caracterizada por comprender un juego de puente basculante sobre una base fija, comprendiendo esta base una plataforma circular con hueco axial rodeada de resistente eléctrica de calefacción y en el puente basculante un tornillo con platina prensora, operativamente dispuesta para actuar sobre dicha plataforma al abatir el puente, siendo característica esencial el hecho de que, sobre la mencionada plataforma se pueden colocar una pluralidad de platillos metálicos, configurados de manera que su plano superior tenga en adecuado bajo relieve la configuración variada de las diversas válvulas, por lo que la máquina tiene característica de universal.
2. Una máquina según la anterior reivindicación en la que, uno de los platillos supletorios, es plano en su cara superior sin orificio central, adecuado para la colocación de parches.
3. Una máquina según las reivindicaciones 1 y 2 en la que los platillos supletorios para la vulcanización de válvulas a las cámaras, llevan como bajo relieve una depresión central en adecuada coincidencia y un orificio central para el paso de la boquilla de la válvula.



23 SEP

4. Una máquina según las reivindicaciones 1 a 3 en la que la plataforma térmica indicada está soportada por un núcleo hueco que además lleva lateralmente una ventana de paso para las boquillas curvas de las válvulas que las tengan en esta disposición.

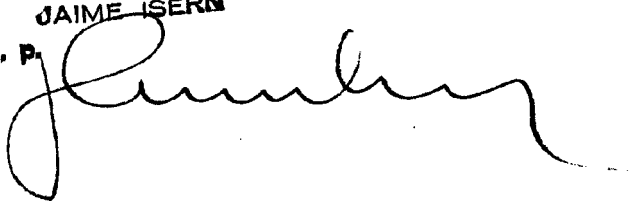
5. Una máquina vulcanizadora de válvulas con base de goma sobre cámaras de neumáticos.

Según se describe y reivindica en la presente memoria que consta de cinco hojas foliadas y escritas a máquina por una sola cara, acompañadas de dos lámina de dibujos.

Madrid, a 23 SEP. 1958

ALBERTO MACIAN-DAGNINO PUECH.

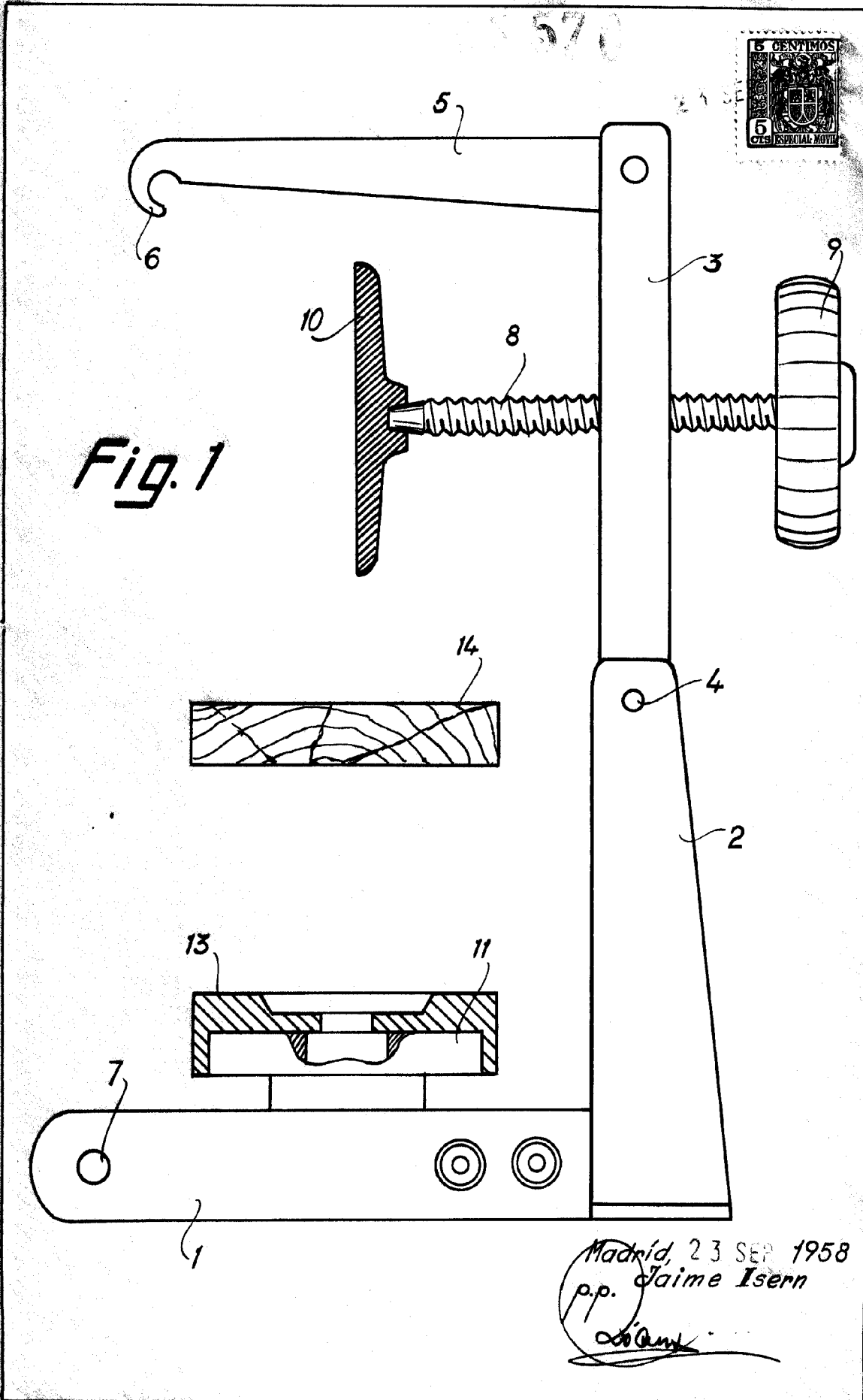
p. a.

JAIME ISERN
 P. P. 

R/rm.

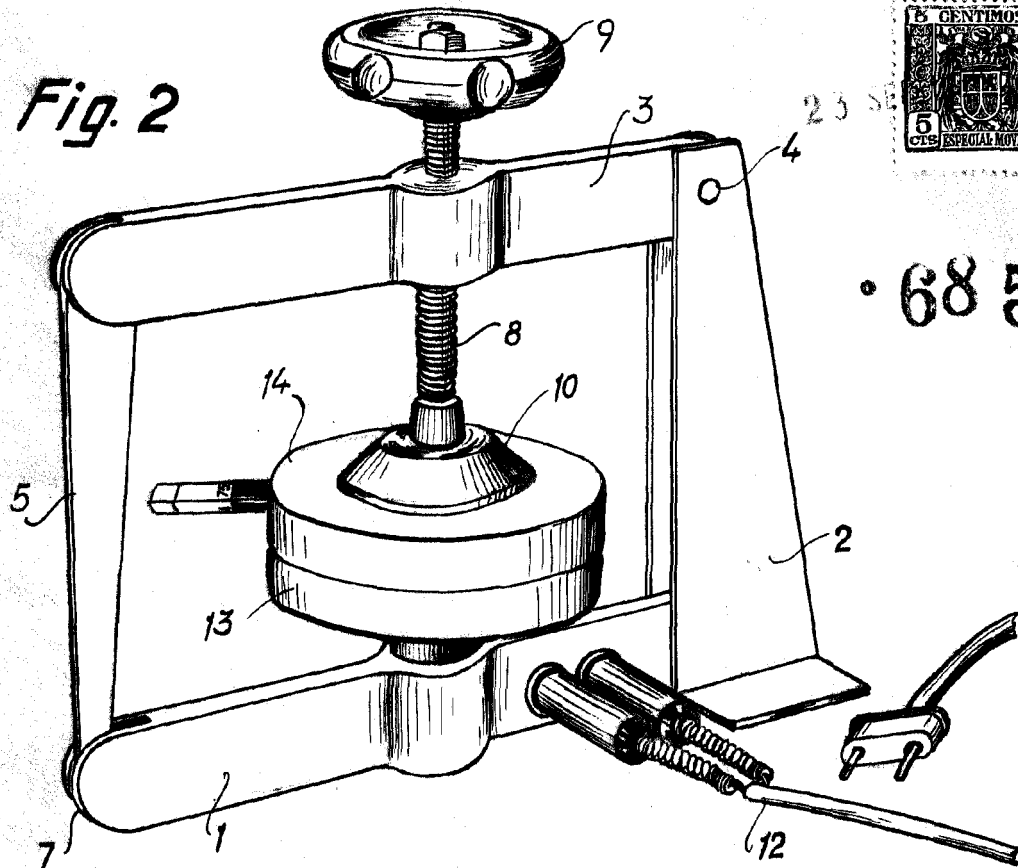


Fig. 1



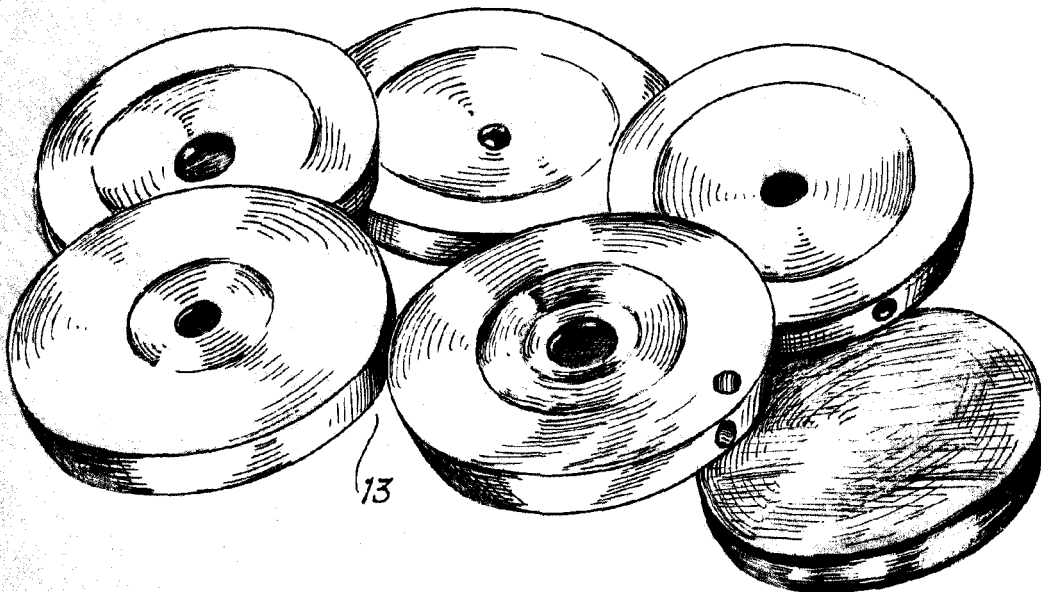
Madrid, 23 SEP 1958
p.p. Jaime Isern
Jaime Isern

Fig. 2



68 570

Fig. 3



Madrid, 23 SEP. 1958
a.p. Jaime Isern
[Signature]