

23 S



MALA REPRODUCCION  
POR DEFECTO DEL ORIGINAL

• 68 566

M O D E L O  
D E  
U T I L I D A D

para "TAPON ALIMENTADOR DE BATERIAS", a favor de Don JOSE  
PEREZ GARCIA, domiciliado en BARCELONA, Viladomat, 170

= . =

MEMORIA DESCRIPTIVA

5. El presente modelo de utilidad se refiere a un tapón alimentador de baterias del tipo utilizado para mantener constante el nivel en ella, y se caracteriza por la existencia de un fuelle en su parte superior formando parte del cuerpo del modelo sin solución de continuidad con él gracias a estar construido en material flexible, lo cual le permite adaptarse a cualquier tipo de caja. Tiene además medios de roscado y canales de ventilación para el interior.

10. Para facilitar la explicación se acompaña a la presente memoria una lámina de dibujos en los cuales se ha representado



• 68 566<sup>23</sup>



N O T A

Descrito el objeto y utilidad del modelo, lo que se declara no divulgado ni practicado en España, comprende las siguientes reivindicaciones:

5. 1. Tapón alimentador para baterías de la clase que comprende un recipiente lleno de líquido roscable a modo de tapón en la tapa de la batería, caracterizado por estar prolongado en su parte superior por un fuelle, que le hace adaptable a cualquier tipo de caja, construido en el mismo material flexible que el resto y del cual forma parte sin solución de continuidad.
10. 2. Tapón según la reivindicación anterior caracterizado por comprender elementos de roscado y de ventilación constituidos éstos por canales que comunican el interior con el exterior.
15. 3. Tapón alimentador para baterías.

Según se describe y reivindica en la presente memoria que consta de tres hojas foliadas y escritas a máquina por una sola cara, acompañadas de una lámina de dibujos.

Madrid, a 23 SEP. 1958

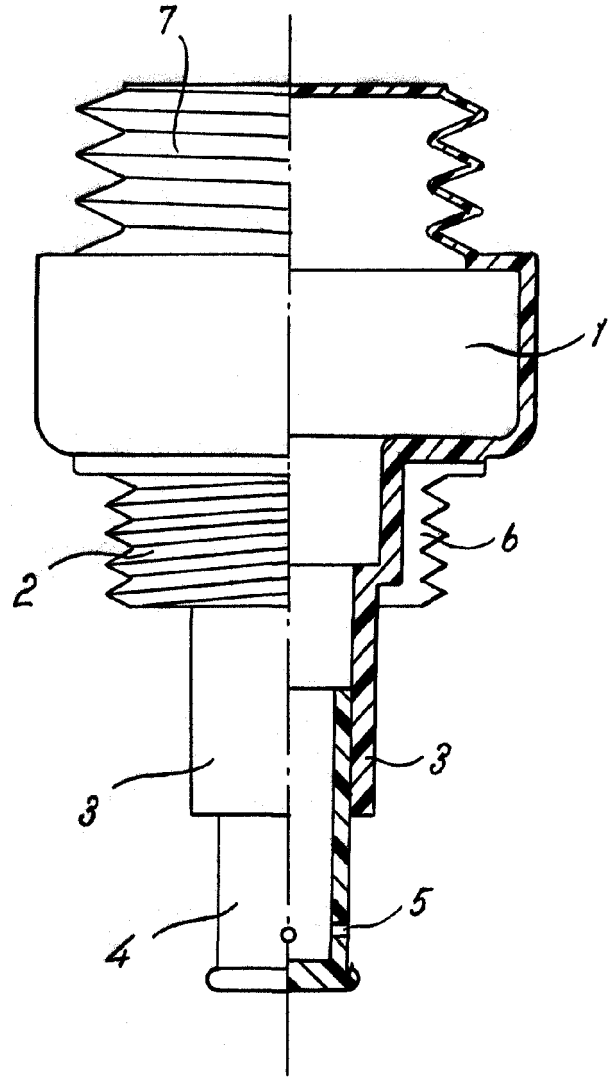
JOSE PEREZ GARCIA/

p. a.

**J. P. JAIME ISERN**

23 586

23



Madrid, 23 SEP 1958  
Jaime Isern  
p.p.  
*J. Isern*