



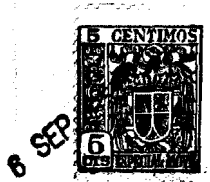
• 68 557

Dn. José M^a Malet Isanda, de nacionalidad española, y Dn. Celestino Balzola Sassola, de nacionalidad argentina, ambos domiciliados en Barcelona, calle Congost, 24 y Avda. Generalísimo Franco, 432, respectivamente, solicitan registrar un Modelo de Utilidad, para España y sus Colonias, por un periodo de 20 años, que se refiere a: "PERFIL FLEXIBLE, CON ARMADURA METÁLICA DE ADORNO".-

5 La presente solicitud de Modelo de Utilidad tiene por objeto reivindicar las particularidades constructivas de un perfil flexible, de goma o caucho, que lleva imantada una armadura metálica de adorno, y que presenta una profunda incisión, que permite su fijación en el canto de una plancha metálica, o cristal, constituyendo un remate protector y embellecedor.-

10 El perfil flexible y armado está constituido, esencialmente por un cuerpo aproximadamente semicircular, de caucho, goma o material plástico flexible, que lleva incrustado, en su cara frontal convexa, una armadura metálica, formada por una varilla arrollada en hélice, cuyas espiras estén a tope entre sí. Dicho perfil flexible presenta una cara plana y en su cuerpo lleva practicada una profunda incisión de sección curva, en la que se encaja el borde de la plancha o cristal a proteger. Esta incisión está practicada de forma que aumente la presión que ejerce el perfil sobre ambas caras de la plancha, quedando fuertemente adaptada a la misma.-

15



20

El tubo metálico, constituido por una varilla en hélice, conjuntamente con la flexibilidad del material que constituye el perfil permiten adaptarse a las curvas que presente el borde sobre el cual va instalado.-

En los dibujos adjuntos, que forman parte integrante de la presente memoria descriptiva, se representa en forma esquemáticas un "Perfil flexible con armadura metálica de adorno".-

25

Dichos dibujos muestran:

Fig.1. Vista en perspectiva de un perfil flexible con su armadura metálica.-

Fig.2. Corte transversal del mismo instalado en el borde de una plancha o cristal.-

30

Fig.3. Una de las múltiples aplicaciones que a dicho perfil puede darse. Protección del borde metálico de un scooter.-

Refiriéndonos de un modo concreto a los citados dibujos, - pasamos a describir las particularidades constructivas de un "perfil flexible con armadura metálica de adorno".-

35

Está constituido por un cuerpo aproximadamente cilíndrico -1- de goma, caucho o material plástico flexible, el cual presente una profunda incisión -2- en la que encaja el borde de la plancha o cristal -3-. Debido a la forma curva de dicha incisión -2-, se aumenta la presión que se ejerce sobre ambas caras de la plancha -3-. En la cara frontal del perfil -1- éste presente un alojamiento cilíndrico en el cual está incrustada la armadura metálica -4-, constituida por una varilla arrollada en hélice y cuyas vueltas están a tope entre sí. Esta armadura metálica -4-, de adorno, puede servir asimismo para alojar en su interior un conductor eléctrico para lámparas, señalizadoras en vehículos, u otras aplicaciones según sea el objeto sobre el cual está montado el perfil.-

40

45

En la Fig.3 se ha representado el perfil flexible instala-



do en el borde de la plancha metálica de un scooter.-

50 Los detalles constructivos a que hemos hecho referencia en el transcurso de la presente memoria descriptiva, no son en ningún caso limitativos en cuanto a su forma, clase de material, descripción y arreglo, que podrán variar según convenga a las exigencias de cada caso, manteniendo, no obstante, el principio básico.-

55 El Modelo de Utilidad por: "PERFIL FLEXIBLE, CON ARMADURA METALICA DE ADORNO", cuyo privilegio de explotación en España y sus Colonias, se solicita por un periodo de 20 años, - deberá recaer sobre las particularidades que se concretan en

60 las siguientes,

REIVINDICACIONES

1ª.- "PERFIL FLEXIBLE, CON ARMADURA METALICA DE ADORNO" caracterizado por el hecho de que está constituido por un cuerpo, aproximadamente cilíndrico, de caucho, goma o material plástico flexible, el cual presenta una profunda incisión en la que encaja el borde de la plancha o cristal sobre el cual va instalado, para protegerlo.-

65 2ª.- "PERFIL FLEXIBLE, CON ARMADURA METALICA DE ADORNO" según la 1ª reivindicación, caracterizado por el hecho de que en la cara frontal del perfil, va incrustada una armadura metálica constituida por una varilla arrollada en hélice cuyas vueltas están a tope entre si. De esta forma, dicha armadura es flexible y permite adaptarse, al igual que el perfil sobre el que va incrustado, a las curvas que presenta el borde de la

70 3ª.- "PERFIL FLEXIBLE, CON ARMADURA METALICA DE ADORNO" según la 1ª reivindicación, caracterizado por el hecho de que la incisión practicada en el perfil, presenta una forma ligeramente curva, con objeto de aumentar la presión que ejerce di-

6 SEP.



80 cho perfil sobre ambas caras de la plancha o cristal, quedando fuertemente adherida.-

4ª.- "PERFIL FLEXIBLE, CON ARMADURA METALICA DE ADORNO".- Tal como se ha descrito y demostrado en los dibujos adjuntos.-

Consta de cuatro hojas foliadas y mecanografiadas por una sola cara.-

Barcelona a 6 de Septiembre de 1958

P.A. de Dn. José M^a Malet Isanda y

Dn. Celestino Balzola Sassola.-

JUAN B. RENTERIA



Fig. 1

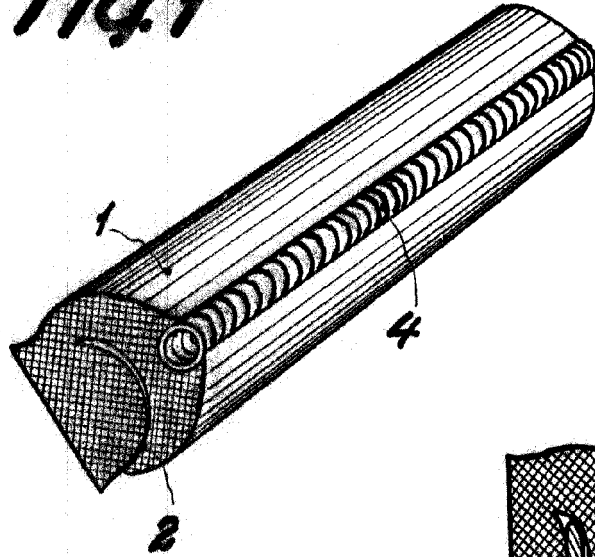


Fig. 2

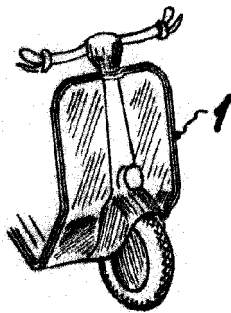
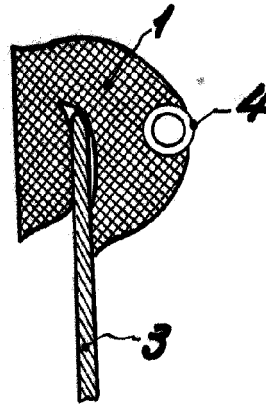


Fig. 3

Escala variable

Barcelona 6 Septiembre 1958
PA. Juan B. Renter Riddaura
Juan B. Renter Riddaura