



• 68 553

MODELO DE UTILIDAD

por 20 años

por "UN ELECTRO-ASPIRADOR PERFECCIONADO", a favor de D. Hans E. Bähr, apatrida, domiciliado en Barcelona, Llull, 229.

=====

MEMORIA DESCRIPTIVA

Por este Modelo de utilidad se describe un electro-aspirador portátil perfeccionado de los que se utilizan para la limpieza, que presenta algunas ventajas de orden práctico ya que su colección de accesorios se pueden guardar en la caja de su electromotor y por tanto quedan mejor acondicionados y es más difícil su extravío.

Para la descripción de las características esenciales de este electro-aspirador nos referimos a continuación a los dibujos que a título de ejemplo se adjuntan a esta memoria.



En los dibujos puede verse que la caja -1- que contiene el motor que acciona al aspirador de aire y que se enlaza por -2- con el tubo flexible -3-, presenta su placa inferior de base -4- prolongada a modo de bandeja -5- por el lado opuesto a -2-3-.

Esta bandeja es suficiente para depositar en ella con holgura los distintos tipos de boquillas -6- que constituyen el juego completo del aspirador. Esta bandeja queda articulada por su borde libre posterior -7- con la tapa -8- cuya parte libre delantera -9- se ajusta al perfil -10- de la caja -1-.

Todo cuanto no afecte, altere, cambie o modifique la esencia del electro-aspirador perfeccionado aquí descrito, será variable a los efectos del actual Modelo.

15. N O T A.

Se reivindica como objeto de este registro por Modelo de utilidad:

1.- Un electro-aspirador perfeccionado, caracterizado porque el esencial grupo electro-aspirador quede encerrado en una aplanada caja portátil, deslizante sobre el suelo que contiene el electro-aspirador conectado por el tubo flexible de aspiración con el tubo rígido portaboquillas; la mencionada caja, por su base inferior se prolonga por el lado opuesto al de su enlace con el tubo flexible, en forma de amplia bandeja, suficiente para contener todo el equipo de boquillas recambiables; la propia bandeja por su borde libre posterior se articula a bisagras con una tapa cuyos bordes libres anteriores se ajustan.

Sean cuales fueren las circunstancias que concurren en la esencialidad del Modelo de utilidad definido en la anterior reivindicación, cuyo objeto es:

2.- "UN ELECTRO-ASPIRADOR PERFECCIONADO".

• 68 553

- 3 -

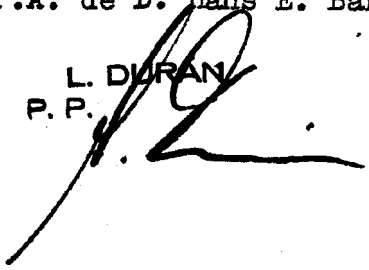


Consta la presente memoria de tres hojas foliadas, mecanografiadas por una sola cara y del dibujo adjunto.

Barcelona, veintidós de agosto de mil novecientos cincuenta y ocho.

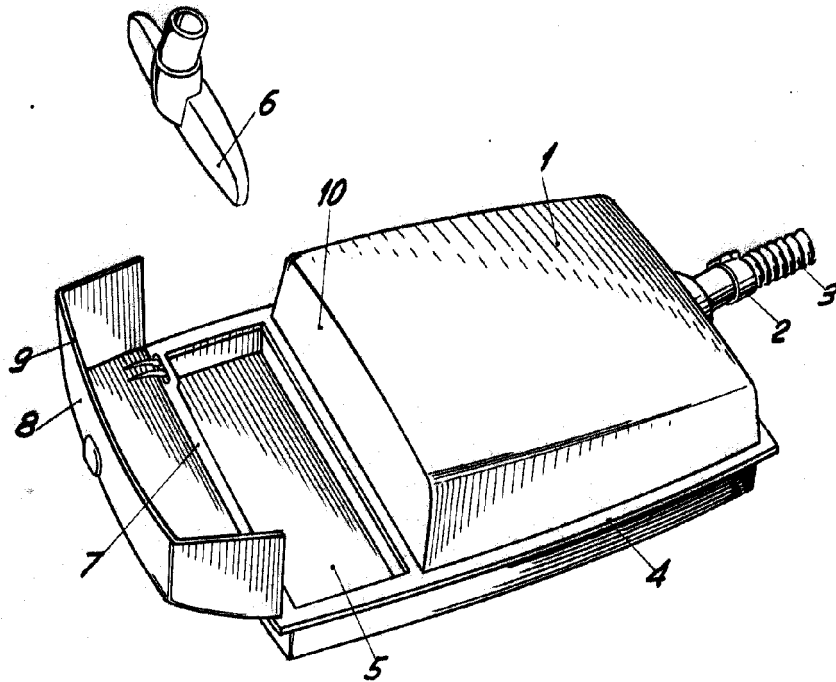
P.A. de D. Hans E. Bähr,

L. DURAN
P. P.



D. HANS E. BÄHR

HOJA UNICA



BARCELONA, 22 AGOSTO DE 1958

L. DURAN
P.P.

ESCALA VARIABLE