

• 68 536

Memoria Descriptiva

para

un Modelo de Utilidad por veinte años en España.

a favor de

Don Leopoldo Rodriguez Gonzalez
(de nacionalidad española)

residente en

Madrid, calle Bustarviejo nº 31

por:

" TAPON PARA EL ACOPLAMIENTO DE TUBOS "

#####



• 68 536

5 El presente modelo de utilidad se refiere a un tapón para el acoplamiento de tubos, que permite efectuar conexiones herméticas entre tubos de los mismos o distintos diámetros y que, especialmente, está indicado para resolver tal problema cuando el calibre de los tubos que se unen es muy diferente, lo cual tiene numerosas aplicaciones en laboratorios y diversas industrias.

10 El tapón cuyo modelo se reivindica se establece de material elástico, como goma, y está constituido por varias piezas o elementos ajustables y desmontables, de modo que adicionando o suprimiendo varias de las piezas exteriores e interiores, se obtiene un tapón, apropiado para la misión indicada, de los diámetros exterior e interior deseados.

Esos elementos tienen exteriormente (y por tanto también los huecos que los alojan), la forma ligeramente troncocónica habitual en los tapones usuales utilizados en dichos laboratorios e industrias.

15 Además de la estanqueidad que proporciona dicha forma troncocónica, también se asegura tal propiedad extendiendo sobre las superficies en contacto una capa de grasa, con lo que el tapón que se reivindica tiene aplicación para vacíos elevados, ya que la presión exterior acuñará las diversas piezas comportándose el conjunto como un tapón macizo.

20 En las múltiples aplicaciones del tapón a que nos referimos para el cierre hermético en el paso de tubos, especialmente en instalaciones de vacío, bridas o tubos de gran diámetro, caben múltiples modalidades de ejecución, por lo que se refiere al número de elementos, forma, tamaño y material elástico con que se fabriquen los mismos, sin que tales variaciones, 25 así como las que puedan hacerse en detalles de presentación u organización,

• 68 536



afecten a la esencialidad reivindicada, por lo que los tapones que se fabri-
quen, dentro de la idea general reseñada, con cualquiera de esas modifica-
ciones, no serán sino variantes, igualmente comprendidas y protegidas por
el presente registro.

5 En esta idea, las adjuntas figuras corresponden únicamente a una
forma de ejecución, sin carácter alguno limitativo, que se presenta a títu-
lo de ejemplo de realización, para concretar cuanto se dice en esta memoria
descriptiva.

10 La figura 1 representa, en vistas esquemáticas, las distintas pie-
zas que constituyen un tapón acoplador de tubos, establecido de acuerdo con
lo que se reivindica.

 La figura 2 corresponde a las secciones diametrales de dichas pie-
zas, por los planos indicados en A-B sobre la figura anterior.

15 La figura 3, en representación análoga a la figura 1, muestra el
tapón completo con sus elementos totalmente encajados unos en otros.

 La figura 4 se refiere a la sección C-D, del tapón representado
en la figura anterior.

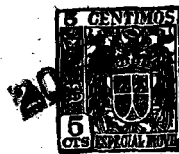
20 La figura 5, también en sección diametral, ilustra la aplicación
del tapón para conectar, con acoplamiento hermético, dos conductos de dis-
tintos diámetros.

 La figura 6 presenta, de modo análogo, como se cierra el tapón y
conducto de mayor diámetro cuando se retira el más estrecho.

25 Con referencia a dichas figuras y a los números que sobre ellas
designan las partes y detalles de los objetos representados, que interesan
a los fines de esta memoria, la descripción del tapón es como sigue:

 El tapón está constituido por las piezas ajustables y desmonta-
bles 1, 2, 3 y 4, en la forma de ejecución a que nos referimos, la primera
de ellas maciza y del menor diámetro, y las otras de la misma altura, hue-

• 68 536



cas y de tamaño crecientes, siendo todas ligeramente troncocónicas exteriormente.

Al acoplar esas piezas como se indica en las figuras 3 y 4, interponiendo una pequeña capa de grasa en las superficies en contacto, el tapón así constituido asegura la estanqueidad para vacíos elevados, como se ha dicho.

Para su aplicación característica (Fig. 5), el acoplamiento de tubos 5 y 6 de distintos diámetros, una vez colocados los elementos de mayor diámetro del tapón en el tubo 5, prescindiendo de los interiores, el tubo de menor diámetro 6 se encaja en el hueco de esos elementos, realizándose también el acoplamiento perfecto por la ligera conicidad.

Quando se retire el tubo de menor diámetro 6, para cerrar el 5 basta sustituir aquel por el elemento 1 del tapón.



• 68 536

N O T A

El presente modelo de utilidad comprende las siguientes reivindicaciones.

5 1.- Tapón para el acoplamiento de tubos, caracterizado porque está constituido por varias piezas de material elástico, ajustables y desmontables, la interior maciza y las otras de la misma altura, huecas y de diámetro creciente, todas ligeramente troncocónicas, en su parte exterior.

2.- Tapón para el acoplamiento de tubos.

10 Según se describe y reivindica en la presente memoria descriptiva y se ilustra con los planos reglamentarios que a la misma se acompañan.

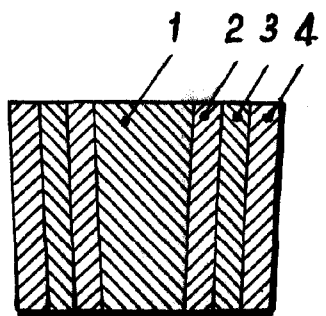
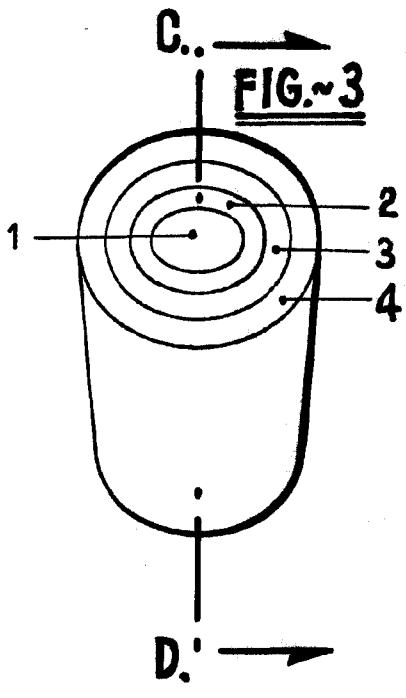
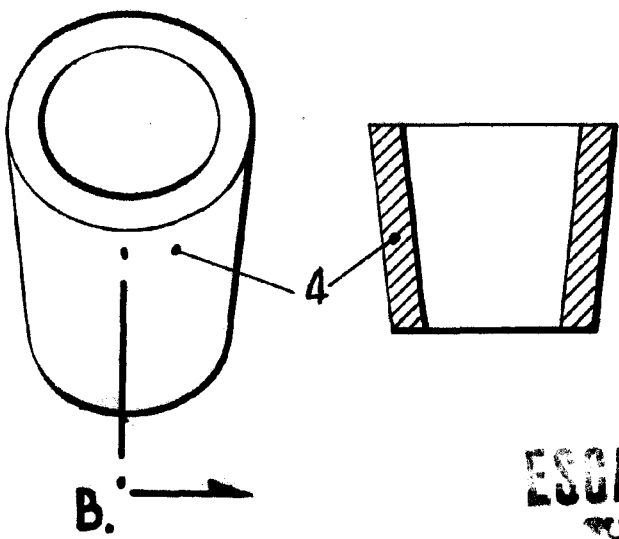
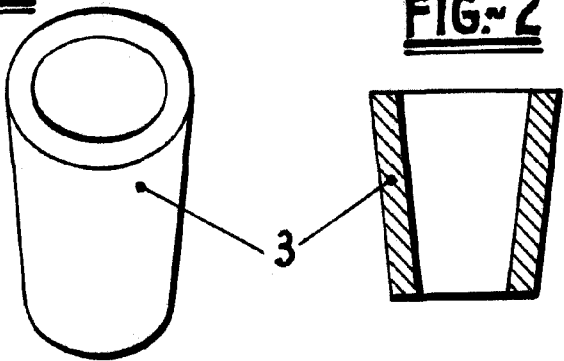
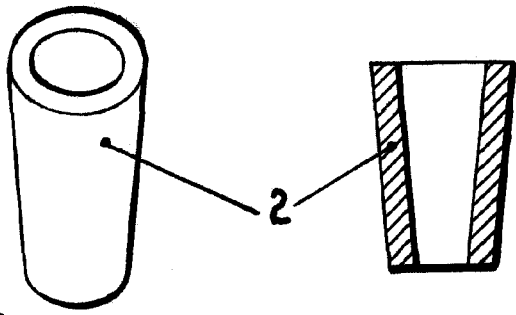
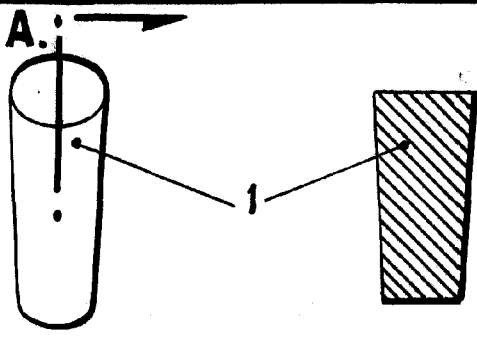
Consta la presente memoria de cinco hojas foliadas y escritas a máquina por una sola de sus caras.

Madrid, a 20 de Septiembre de 1958.

WILLERMO ROEL
S. E.



68 536



ESCALA VARIABLE
 WILHELM ROSS
 SA

• 68 536

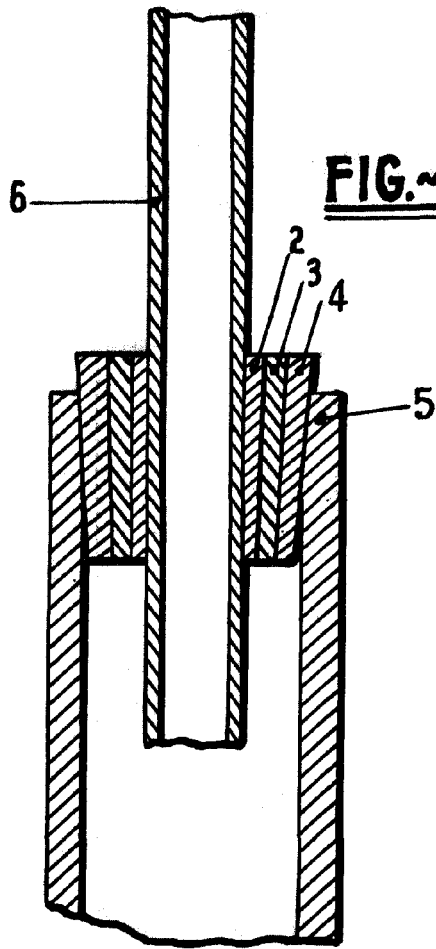


FIG. 5

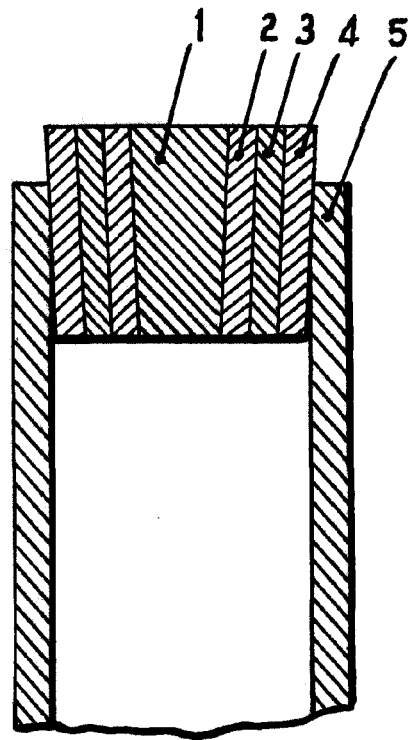


FIG. 6

ESCALA VARIABLE
SOLLEIRO ROY
S.R.