

68000



• 68505

MODELO DE UTILIDAD

por 20 años

por "UN ESTUCHE PLEGABLE PERFECCIONADO CON LENGUETA ENGO
MADA", a favor de D. Luis Perotes Roig, de nacionalidad
española, domiciliado en Barcelona, Sepúlveda, 3, 3ª, 1ª.

=====

MEMORIA DESCRIPTIVA

Actualmente, al generalizarse el uso del cartón
plastificado, esmaltado o barnizado por una cara para la fa-
bricación de estuches de tipo plegable, se ha creado un
problema ciertamente grave y costoso en cuanto se preten-
de asegurar su cierre por lengüeta engomada, pues la goma
5 no se adhiere a las superficies esmaltadas.

Esta complicación se resuelve con el estuche
plegable perfeccionado, con lengüeta engomada, que se des-



cribe por este Modelo de utilidad.

Los dibujos que, a título de ejemplo, se adjuntan a esta memoria, nos permitirán dar una exacta idea de las características del estuche que nos ocupa. En estos dibujos, la figura I representa el estuche -1- desplegado recién troquelado, y con el rayado o acanalado de sus pliegues -2- ya efectuado y todo en posición de ser barnizado.

Como puede verse en la figura II en la lengüeta de cierre -4- se han troquelado las lengüetas menores -3-. Una vez barnizada toda la cara vista, se dobla por -5- a la -4- y se superpone la aleta extrema sobre las -3-; naturalmente unas partes del dorso, no barnizado, de este margen o aleta extrema de -4-, al ser ésta doblada por -5- quedan coincidentes, y por tanto al descubierta, con los huecos producidos para cortar las lengüetas -3- y por tanto pueden recibir el engomado.

La esencialidad, pues, de este estuche consistirá en estas lengüetas -3- de forma y disposición arbitraria y que en número perfectamente variable se han troquelado precisamente sobre la tapilla -4- de cierre, en las que se ha marcado una línea de doblez -5- a lo largo del borde libre de las lengüetas -3-.

Todo cuanto no afecte, altere, cambie o modifique la esencia del estuche aquí descrito, será variable a los efectos del actual Modelo.

N O T A .

Se reivindica como objeto de este registro por Modelo de utilidad:

1 - Un estuche plegable perfeccionado con lengüeta engo-



5 mada, que se caracteriza porque la aleta propia para el
cierre del estuche por engomado presenta cortadas un cier-
to número de lengüetas menores, y presenta un acanalado
de doblez a lo largo de la línea común formada por los
bordes libres de estas lengüetas menores.

Sean cuales fueren las circunstancias que con-
curran en la esencialidad del Modelo de utilidad defini-
do en la anterior reivindicación, cual objeto es:

10 2 - "UN ESTUCHE PLEGABLE PERFECCIONADO CON LENGUETA ENGO-
MADA".

Consta la presente memoria de tres hojas folia-
das, mecanografiadas por una sola cara y del dibujo uni-
do a la misma.

15 Barcelona, cuatro de septiembre de mil nove-
cientos cincuenta y ocho.

P.A. de D. Luis Perotes Roig,

L. DURÁN
P. P.



68505

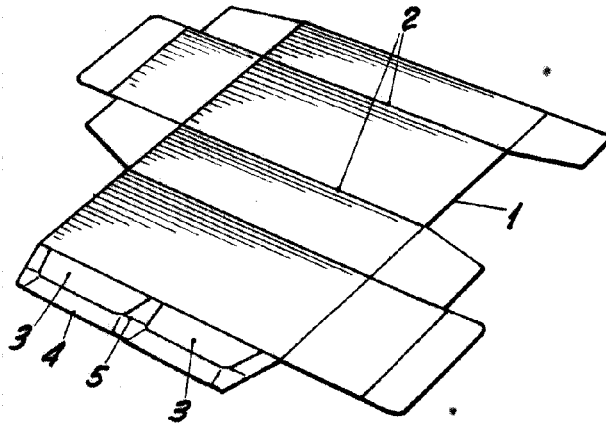


Fig. I

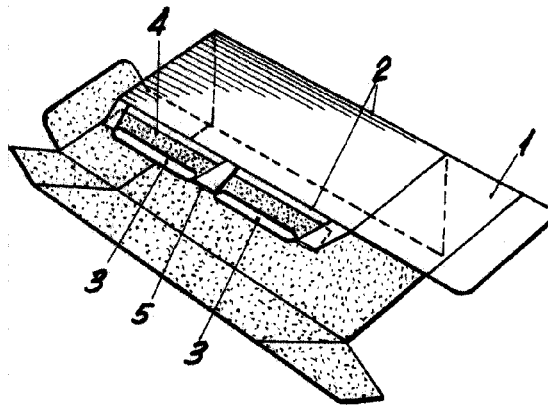


Fig. II

BARCELONA, 4 SEPTIEMBRE DE 1958

L. DURAN

p.p.

ESCALA VARIABLE