

68497



MODELO DE UTILIDAD

MALA REPRODUCCION
POR DEFECTO DEL ORIGINAL

68497

Solicitante : Don Juan Martínez García.

Residencia : Pozoblanco (Córdoba).- Benedicto XV, 30.

oooooo

MEMORIA DESCRIPTIVA

Sobre:

"BALA TRAZADORA"

oooOooo

El presente Modelo de Utilidad tiene por objeto una bala trazadora.

En los dibujos adjuntos, a título de ejemplo no limitativo, se ilustra una forma de ejecución del invento, con referencia a los cuales:



La bala trazadora, según la invención, (fig.1), consta de la parte delantera o punta de la bala, 1, y dos bandas de rozamiento, una anterior y otra posterior, 2; estas bandas cumplen la misión de conducir la bala en el interior del cañón, efectuando el roce con el ánima del mismo, tienen 1,50 milímetros de espesor y el diámetro del calibre en el cual se vayan a emplear y su colocación en la bala es tal y como se ve en, 3.

El cuerpo de la bala, cilíndrico, tiene 2 mm. menos de diámetro que el calibre, a fin de que no roce en absoluto en el interior del cañón, su longitud es de 17 mm. para el calibre 12, y un mm. menos para cada calibre inferior, o sea 16 para el cal. 16, 15 para el cal. 20, etc. El largo total de la bala es de 27 mm. para el cal. 12 y uno menos para cada calibre inferior.

En el cuerpo cilíndrico de la bala van grabadas en resalte 8 estrías en espiral, 4, destinadas a proporcionar un giro a la bala en su trayectoria, con el fin de entortar el eje de giro y evitar en lo posible la atracción hacia el centro de la tierra, con lo que se consigue que su trayectoria sea más rectilínea y, por tanto, de mayor precisión.

En la figura 2 se vé, en corte longitudinal, la bala mostrando el hueco de su interior, destinado a aligerar el proyectil de peso y a convertirlo en expansivo, o sea que al chocar con el cuerpo de un animal, especialmente al tocar huesos, se deforma, produciendo desgarros hasta de diez veces el diámetro de la bala, y, por tanto, hacerla muchísimo más mortífera. En dicha osiedad, se aloja una cápsula formada por



un cilindro metálico de aproximadamente 11 mm. de diámetro y 10 mm. aproximadamente de altura (fig. 3) cerrado por todas partes menos por una en la cual se ve un orificio de 5 mm. de diámetro. Por este orificio, se
40 carga de una materia inflamable cualquiera, generalmente mezcla de magnesio y pólvora negra de caza, destinada a encenderse en el disparo y proporcionar una luz -
vivísima, para que sea bien percibida por el tirador.

El funcionamiento del disparo trazador es como sigue:
45

Una vez colocado el comprimido o caja inflamable en su alojamiento de la bala en el orificio hacia atrás hacia la base de bala, para que la pólvora del cartucho lo encienda, ocurre lo siguiente: Al verificarse el disparo y arder la pólvora que lleva el cartucho de caza, ésta en su presión ocupa todos los huecos que existen en su cámara de alojamiento, y como al cartucho que lleva esta clase de bala trazadora se le ha practicado en el centro de los tacos que componen el
50 mismo un taladro de unos 3 mm. de diámetro, con el fin de que la llama pase a la bala, esta llama que llega al culote de la bala en el momento del disparo, precisamente donde va colocado el aparato de mezcla luminosa, ésta al recibir el fogonazo de la pólvora incandescente, se inflama y como su combustión es retardada o sea
60 que dura tres segundos aproximadamente -lo que dura la trayectoria de la bala en el espacio-, al salir la bala de la boca del cañón de la escopeta vá ardiendo su parte trasera, precisamente la cara que ve el tirador y -
65 como aquí va la mezcla trazadora o luminosa incandes-



cente, con la luz blanca y viva que da el magnesio, el
tirador aprecia perfectamente toda la trayectoria de la
bala a simple vista sin mas comprobación. Esta bala se
emplea con igual éxito en el cartucho de caza y tiro -
70 deportivo cuando el cartucho vaya cargado con perdigón,
pues la colocación de la cápsula trazadora será en es-
te caso en el centro del taco de fieltro o materia de
que sea el taco, practicando un taladro en el taco pa-
ra alojamiento de la capsulita, que será algo menor de
75 tamaño que la empleada para la bala, y así, al efectuar
el disparo, será éste perfectamente visible para el ti-
rador, toda vez que el taco de la escopeta, en el mo-
mento de ser disparado, sale siempre en la dirección -
exacta del disparo hecho y en el centro del plomeo o
80 nucleo de granalla que lleva el cartucho de perdigo-
nes, con lo cual el tirador puede comprobar por sí y
a simple vista si hizo la puntería correctamente o no.

NOTA

Descrita suficientemente la naturaleza del in-
85 vento y su forma de realización práctica, se hace cons-
tar que la presente memoria es susceptible de modifi-
caciones de detalle, en cuanto no altere su esenciali-
dad, y siendo, por tanto, lo que se solicita Modelo de
Utilidad por 20 años en España, lo que se recoge en las
90 siguientes:

REIVINDICACIONES

1ª.- Bala trazadora, que se caracteriza porque compren-
de la parte delantera o punta de la bala y dos ban-
das de rozamiento, una anterior y otra posterior, de -
95 1,5 mm. de espesor y el diámetro del calibre de la es-
copeta a utilizar; el cuerpo de la bala, cilíndrico, -



100 tiene 2 mm. menos de diámetro que el del calibre de la
escopeta y una longitud de 15 a 17 mm., para los cali-
bres 20 a 12; la longitud total de la bala es de 27 mm.
para el calibre 12 y un milímetro menos para cada cali-
bre inferior.

105 2ª.- Bala trazadora, según reivindicación precedente,
que se caracteriza porque en el cuerpo cilíndrico
de la bala, van grabadas en resalte ocho estrías en es-
piral y en su interior presenta una oquedad que aligera
de peso el proyectil y lo convierte en expansivo al ha-
cer blanco; en dicha oquedad se aloja una cápsula for-
mada por un cilindro metálico de aproximadamente 11 mm.
de diámetro y 10 mm. aproximadamente de altura, cerrado
110 por todas partes menos por una en la que se origina un
orificio de 5 mm. de diámetro, por el cual se carga de
una materia inflamable.

115 3ª.- "Bala trazadora"; según queda sustancialmente des-
crito en la presente memoria, que consta de cinco
páginas mecanografiadas por una sola cara y se represen-
ta en los dibujos adjuntos.

Madrid, 18 de Septiembre 1958.

EMILIO GUILL SIRVENT
P. P.



JUAN MARTÍNEZ GARCIA

HOJA UNICA

• 68497

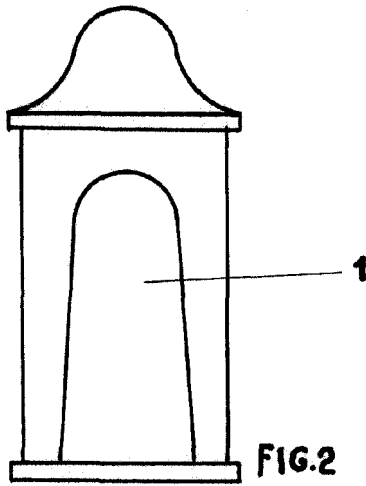
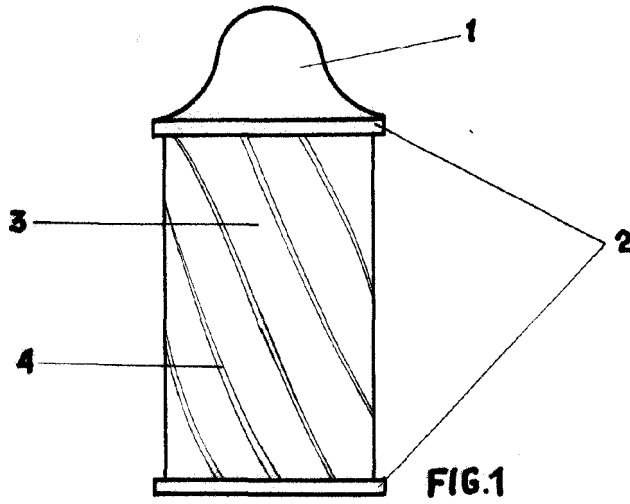


FIG.3

MADRID, 18 SEP. 1958
JUAN MARTINEZ GARCIA,
P.P.

EMILIO GUILL SIRVENTI
P. P.