

68485

SEP. 16



68485

PATENTE
DE
MODELO DE UTILIDAD
por 20 años

a favor de D. José GARCIA SAMTIER, D. Pedro GONZALEZ MARTIN,
D. Guillermo GONZALEZ URRUTIA y D. Julio GUARDIOLA TORREGROSA
de nacionalidad española
residentes en Barcelona, c/. Rosellón, 68-70
por:

"UN LLAVERO PERFECCIONADO"

MEMORIA DESCRIPTIVA

El llavero objeto de la presente Patente de Modelo de Utilidad presenta la característica de su gran simplicidad derivada del hecho de estar constituido por una varilla curvada en forma adecuada, efectuándose el cierre del llavero mediante un brazo articulado que sigue la misma curvatura de la sección en que va montado, el cual se abre en sentido lateral.

A continuación se describe con todo detalle el llavero que nos ocupa, adjuntándose una hoja de dibujos complementaria, en los que se representa a guisa de ejemplo no limitativo un llavero del indicado tipo visto de frente en las Figs. 1 y 2, en posición cerrada y abierta respectivamente y visto



de lado, en posición abierta, en la Fig. 3.

- Consiste el llavero objeto de esta Patente de Modelo, en una pieza constituida por una varilla de un metal adecuado, curvada en forma de gancho (1) y terminada por su extremo superior en una oreja (2) en la que se monta la correspondiente cadenita del llavero, en el extremo de cuyo gancho va montado articuladamente el elemento de cierre (3) fabricado asimismo de varilla metálica siguiendo la misma curvatura del llavero, constituyendo una prolongación de dicho gancho.
5. El elemento de cierre está terminado en un pequeño gancho (4) que cierra a presión en un rebaje (5) que presenta la pieza junto al arranque de la oreja (2) presentando este cierre, la característica particular de que se abre en sentido lateral respecto al plano teórico de la pieza constitutiva del llavero.
10. 15.

- En la Patente de Modelo de Utilidad descrita serán variables, el tamaño del llavero objeto de la misma, la forma que adopte el gancho constitutivo del mismo, el material empleado en su fabricación y en general, todos cuantos detalles no alteren, cambien o modifiquen su propia esencialidad.
- 20.

N O T A

REIVINDICACIONES

Se reivindica como objeto de la presente Patente de Modelo de Utilidad:

25. 1^a.- Un llavero perfeccionado, caracterizado por consistir en una pieza constituida por una varilla metálica curvada en forma de gancho y terminada por su extremo superior en una oreja en la que se monta la correspondiente cadenita, estando dotada dicha pieza de un elemento de cierre montado articuladamente en el extremo del indicado gancho, constituido
- 30.



asimismo este elemento por una varilla que sigue la misma curvatura del llavero y cierra a presión mediante un pequeño gancho que se encaja en un rebaje que presenta la pieza junto al arranque de la oreja.

5. 2^a.- Un llavero perfeccionado, según la anterior reivindicación, caracterizado por el hecho de que el elemento de cierre del mismo constituye una prolongación del gancho del llavero, abriéndose en sentido lateral respecto al plano teórico de la pieza constitutiva del propio llavero.

10. 3^a.- UN LLAVERO PERFECCIONADO.-

Sean cuales fueren las circunstancias que concurren con la esencialidad propia de la misma.

Consta la presente memoria descriptiva de tres páginas foliadas y mecanografiadas por una sola cara y va acompañada de una hoja de dibujos aclarativos.

Madrid, 18 de septiembre de 1958

P. A.

8485

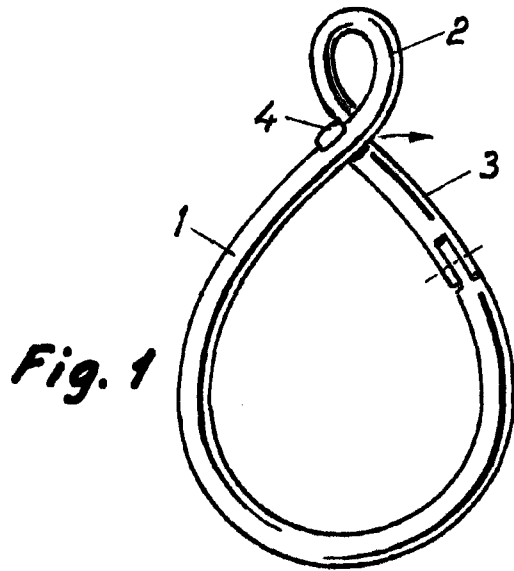


Fig. 1

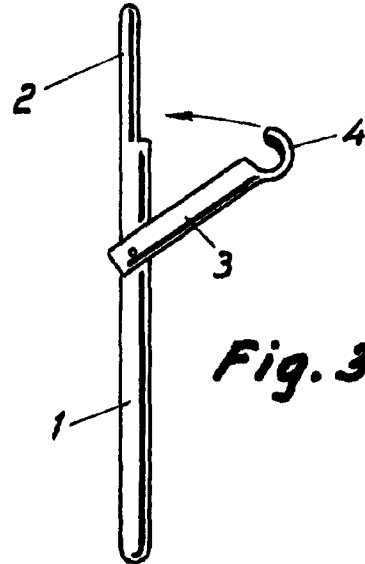


Fig. 3

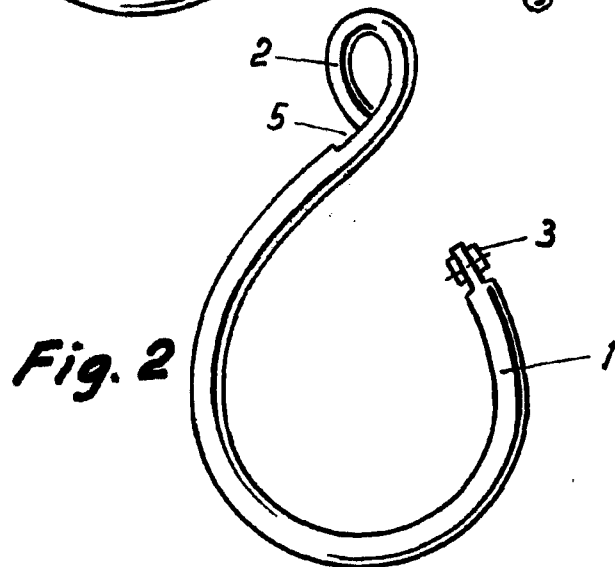


Fig. 2

Madrid de septiembre de 1958

P. A. Urrutia

Escala variable

Madrid