

8482



SEP. 1938

-1-

68482

**MALA REPRODUCCION
POR DEFECTO DEL ORIGINAL**

MEMORIA DESCRIPTIVA

que se acompaña a la solicitud de un

MODELO DE UTILIDAD

por veinte años en España, a favor de

Don **HERMENEGILDO SORTA MOYA**, de nacionalidad española, con residencia en Valencia, Gran Vía Fernando el Católico, número 26,

por

"UN BEBEDERO PARA AVES PERFECCIONADO"

--

68482



5 La invención a que se refiere la presente Memoria, constituye una novedad industrial con características y ventajas que la hacen merecedora del privilegio de explotación exclusiva que por ella se solicita, de acuerdo con las prescripciones del Estatuto vigente sobre Propiedad Industrial de fecha 26 de julio de 1929, texto refundido, publicado el 30 de abril de 1930.

10 Se trata de proteger en este Modelo de Utilidad que se solicita, un bebedero para aves perfeccionado, del tipo de los que están integrados por válvulas que permiten la salida de líquido cuando son accionadas por el pico del ave.

15 En los bebederos conocidos, por debajo de las válvulas y en posición paralela al conducto de alimentación que las soporta, queda situado un colector en forma de canal que recoge las gotas o desperdicios de líquido producidos por las aves en el acto de beber. Todos los bebederos conocidos son independientes del comedero y por consiguiente es necesario que las aves se desplacen de un lugar a otro de la granja para satisfacer sus necesidades de alimentación.

20 En la nueva solicitud se establece que el bebedero forma un solo conjunto con el comedero, acoplando el conducto de alimentación portador de las válvulas que han de ser accionadas por el ave, sobre un soporte que se fija sobre el comedero en puntos cualesquiera del mismo y preferentemente en sus bordes y paredes transversales, de manera que el comedero y bebedero, como se ha indicado, forman un solo conjunto, ya individual, ya instalado con otros para servir a una batería de jaulas.

25 De la forma descrita resulta que es el propio comedero el que recoge las gotas de agua que caen de las válvulas del bebedero.

30 La nueva instalación permite disponer en el tubo de conducción largar ramificaciones que, provistas de válvulas en sus extremos, vienen a situar a éstas en el interior de las jaulas, en un lugar cualquiera de las mismas, preferentemente en el centro.

68482



35 Las válvulas, que permiten la salida del agua cuando son accionadas por las aves, están constituidas fundamentalmente de un elemento obturador que, realizando el cierre en el centro de las mismas, aparece por su parte inferior en forma de pulsador, de tal modo que este pulsador es empujado por el pico de las aves, originando el desplazamiento del mismo hacia arriba para permitir la salida del agua.

40 El bebedero para aves perfeccionado a que nos venimos refiriendo se ha representado en los dibujos que se acompañan, numerados correlativamente, en los que se muestra:

45 **Figura 1ª.-** Conjunto de los bebedero y comedero, acoplados entre sí por los soportes -1-, apoyados sobre los bordes transversales del comedero -2-. Los soportes referidos sustentan al bebedero -3-, integrado por una conducción que presenta a trechos válvulas de salida de líquido, sobre cuyos soportes es regulable en altura por medios de elementos que describimos en la

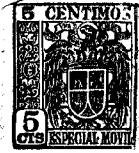
50 **Figura 2ª.-** Aparece el extremo superior del soporte -1- formado por un elemento tubular -5-, doblado sobre sí mismo en dos brazos paralelos, sobre los que se sitúa una brida -4- soporte de la conducción del bebedero, cuya brida se fija en su posición mediante una pletina -6- y una tuerca de palomilla -7- roscada sobre un vástago solidario de la brida. En esta figura se muestra el soporte de lado, mientras que en la

Figura 3ª, aparece el propio soporte en planta seccionada.

55 **Figura 4ª.-** Es un detalle en sección del acoplamiento de las válvulas sobre el conducto del agua -3-. Estas válvulas pueden ser cualesquiera de las representadas en las figuras 5ª, 6ª y 7ª y aun otras que posean el mismo principio, cual es el de estar dotadas de un vástago sobresaliente por la parte inferior en forma de pulsador para que pueda ser accionado por el pico de las aves.

60 **Figura 5ª.-** Muestra una válvula constituida por un racor -8- roscado el cuerpo -10-, encontrándose orificados ambos elementos para re-

68482



cibir en su interior a la válvula -11- dotada de una prolongación cilíndrica -12- que sobresale al exterior en forma de pulsador.

Figura 6a.- Es otra válvula, con el mismo principio, constituida por un cuerpo -13-, dotado de un asentamiento para acoplarla al tubo conductor de líquido, cuyo otro extremo aparece obturado por un racor -14- orificado axialmente al igual que el cuerpo de la válvula, encerrando entre ambas dos válvulas superpuestas; una esférica -15- y otra cilíndrica -16-, ésta última dotada de una prolongación -17- constitutiva del pulsador que aparece al exterior.

Figura 7a.- Una tercera válvula constituida por un cuerpo enterizo -22- dotado en uno de sus extremos de una sección troncocónica -20-, apareciendo en la intersección de ambas partes una estrangulación -19- por la cual se acopla la válvula al tubo conductor de líquido, especialmente cuando este está constituido de materia flexible o plástica; encontrándose el cuerpo de la válvula orificado para alojar a la propia válvula -21-, dotada de la correspondiente prolongación -18- que sobresale al exterior.

Figura 8a.- Es un ejemplo de la disposición de derivaciones -23- realizadas sobre el tubo conductor, mediante la cual se hace llegar el agua al centro de las jaulas o a otro lugar cualquiera de ellas, especialmente cuando se encuentran dispuestas en batería, hallándose en el extremo de cada derivación de agua, la correspondiente válvula.

Grandes ventajas ofrece el bebedero objeto de la presente solicitud en relación con los conocidos, toda vez que se aprovecha la necesidad que tienen las aves de levantar la cabeza para beber, disponiendo sobre el comedero el tubo conductor con las válvulas correspondientes. Con ello se les facilita a las aves agua siempre limpia y en la cantidad necesaria sin que se produzcan derrames innecesarios. El hecho de disponer el comedero por debajo del bebedero permite aprovechar las gotas de agua que se mezclan con los alimentos, obligando a las aves a pulsar



68482

la válvula, sin que se vicien nuevamente a beber en la canal, como ocurre en los bebederos actuales.

95 Hecha la descripción precedente es necesario añadir que los detalles de realización de la idea expuesta pueden variar, sin que por ello cambie la esencia de la invención, que es la que se desprende de los párrafos que anteceden y lo que se reivindica en la siguiente

NOTA

En resumen: El Modelo de Utilidad que se solicita, ha de recaer sobre las reivindicaciones siguientes:

100 1a.- UN BEBEDERO PARA AVES PERFECCIONADO, caracterizado esencialmente por el hecho de que, el tubo en que se acoplan las válvulas, que permiten la salida del agua cuando son accionadas por el ave, vá montado, regulable en altura, sobre soportes susceptibles de acoplarse en el comedero sobre puntos cualesquiera del mismo y preferentemente en sus bordes y paredes transversales, de modo que el comedero y el bebedero forman un solo conjunto, yá individual, yá instalado con otros para servir a una batería de jaulas.

105 2a.- UN BEBEDERO PARA AVES PERFECCIONADO, según reivindicación anterior, caracterizado por el hecho de utilizar el comedero como calector del agua que cae de las válvulas del bebedero.

110 3a.- UN BEBEDERO PARA AVES PERFECCIONADO, según anteriores reivindicaciones, caracterizado por disponer en el tubo de conducción de agua largas ramificaciones que provistas de válvulas en sus extremos vienen a situar éstas sobre el interior de las jaulas en un lugar cualquiera de las mismas, preferentemente en el centro.

115 4a.- UN BEBEDERO PARA AVES PERFECCIONADO, según anteriores reivindicaciones, caracterizado porque las válvulas que permiten la salida del agua cuando son accionadas por las aves, constan fundamentalmente de un elemento obturador que, realizando el cierre en el centro de las mismas, aparece por su parte inferior en forma de pulsador, de tal modo que éste

120

68489



pulsador es empujado por el pico de las aves originando el desplazamiento del mismo hacia arriba para permitir la salida del agua.

5ª.- Se reivindica por último, como objeto sobre el que ha de recaer el Modelo de Utilidad que se solicita, "UN BEBEDERO PARA AVES PERFECCIONADO".

125

Todo tal y como queda descrito y reivindicado en la presente Memoria, que consta de seis hojas, escritas a máquina por una sola cara, y dibujos que se acompañan.

Madrid, 16 de septiembre de 1958.

ALFONSO UNGRIA,

130

58482



Fig-1

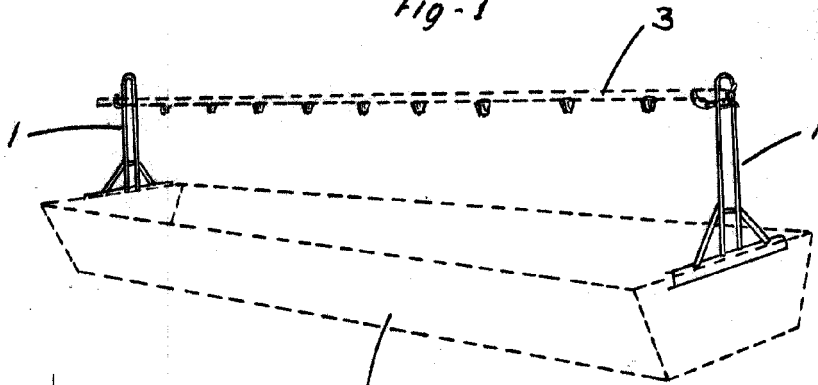


Fig 2.

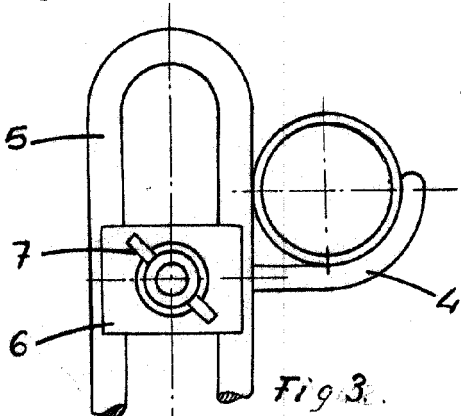


Fig 4.

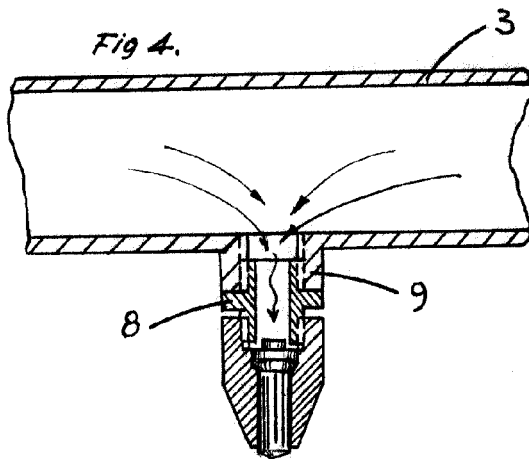


Fig 3.

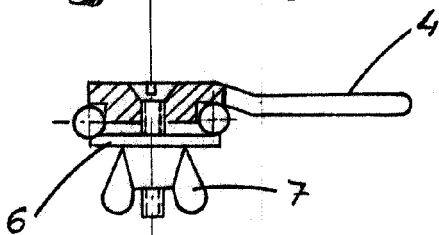


Fig 5.

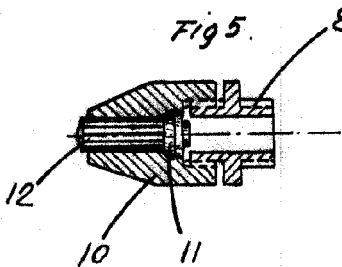


Fig 6.

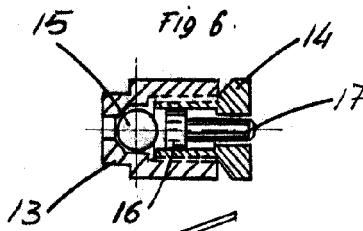


Fig 7.

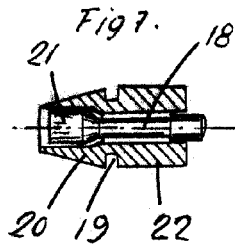
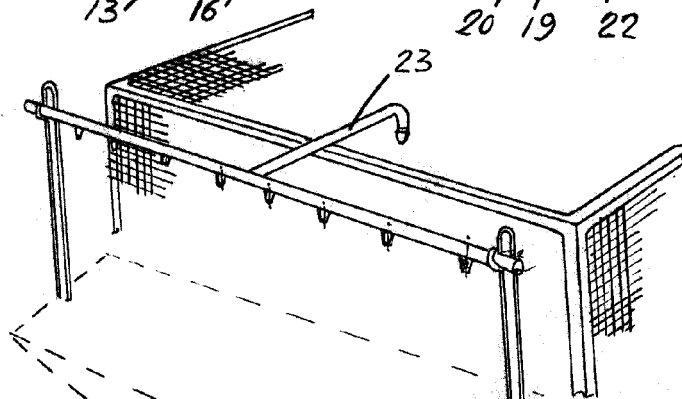


Fig 8.



ESCALA VARIABLE

MADRID, 17 septiembre 1958