



• 68474

DON JULIO ALMODOVAR BOTELLA, español residente en ASPE (Alicante) solicita autorización para el registro de un Modelo de Utilidad, que consiste en un "CERNIDOR DE HARINAS".

MEMORIA

El Modelo de Utilidad a que se refiere la presente memoria y adjunto plano, está destinado a garantizar la propiedad y explotación exclusiva del mismo en todo el territorio español y sus posesiones, consistentes en un "CERNIDOR DE HARINAS",

De los útiles de cocina, y en general en la vida doméstica uno de los más usados y eficaces para su servicio son los CERNIDORES DE HARINAS, que tan a diario y continuamente utilizan las amas de casa y el personal de cocina. La forma habitual y corriente del cernidor generalmente está constituido por un recipiente circular o cuadrangular con base orificada que permite el paso de la harina fina e impide a su vez el de los elementos extraños que pudiera contener. Practicamente este sistema no se había mejorado, y siempre estos útiles han adolecido de grandes defectos cuando se reunían en la base del mismo la harina fina y los elementos extraños que gracias a un movimiento de vaivén en el brazo hacia que se removiera el fondo dando paso por la criba o base orificada al elemento que habría de cernirse. Entonces acudíamos a diversos procedimientos, vulgarizados por el deseo de solucionar esa dificultad, unas veces son unos pequeños golpes sobre el cernidor para acelerar el paso, otras el auxilio



de algún objeto que removiendo los posos facilitan la salida de la harina. Por ello había que buscar un remedio eficaz a estas dificultades y obviar estos obstáculos en unos útiles de tanto manejo en las necesidades domésticas.

El Modelo de Utilidad que se solicita denominado "CERNIDOR DE HARINA" está perfeccionado y mejorado notablemente con respecto a los ya conocidos, viniendo a remediar aquellos inconvenientes anteriores y obteniendo ventajas en su uso.

Consiste el Modelo de Utilidad que se solicita en una pieza de características paralelepípeda y de bases rectangulares, la de la embocadura abierta y la de la base cerrada por una placa de rejilla. Superpuesta en la placa de rejilla o base de recipiente lleva una segunda base de tamaño menor que la de la vasija la cual está constituida en su forma por ser también rectangular y con grandes taladros circulares o cuadrangulares en forma de ventana en toda su superficie. Las citadas placas por ser más pequeñas que la base de la vasija puede tener un movimiento en sentido longitudinal de derecha a izquierda o de izquierda a derecha. Unos pequeños salientes que existen en la superficie interna de la vasija en su parte inferior permiten de una parte el movimiento deslizante de la placa y de otra impiden el que esta pueda salirse del recipiente.

Para impulsar y dar movimiento a esta placa a voluntad del usuario se efectúa mediante un enlace que se hace con la placa y una palanca que lleva adosada en el asa del recipiente.

El asa del recipiente la constituye una banda circular que va adosada a una de las caras laterales del mismo pero tiene la particularidad que en el centro de la referida asa lleva unido un elemento móvil que por la parte superior va fijo a la banda circular que constituye el asa y por la parte inferior tiene movimiento pendular el cual permite por medio de una horqui-



lla unir el extremo inferior de este péndulo con la placa que va superpuesta con la base enrejillada y con ello dar 55 movimiento a voluntad a la referida placa. Un fleje situado en la parte interior del asa permite colocar al presionar el péndulo la placa en el extremo puesto del asidero y de tal forma que una leve presión sobre el péndulo hace atraer la placa de izquierda a derecha que al cesar la presión, la tensión del fleje la devuelve a su estado primitivo. 60

Los dibujos que se acompañan a la presente memoria descriptiva aclaran perfectamente lo anteriormente expuesto. En la figura 1ª hemos querido representar al cernidor 65 de harina en sección señalando con el nº 1 el recipiente propiamente dicho de características paralelepípedas y de bases abiertas. Con el nº 2 hemos señalado el asidero el nº 3 la parte móvil del asa o elemento pendular que como puede observarse está fijo por la parte superior y móvil 70 por la inferior señalándose con la flecha adjunta el movimiento pendular que tiene. Con el nº 4 la base del recipiente en forma de rejilla y con el nº 5 la pieza móvil mas pequeñas que la base de rejilla y con grandes taladros en forma de ventanas.

En la figura 2ª para la mayor caracterización del aparato hemos querido representar el dispositivo que pudiéramos llamar cernidor destacándose en él los elementos que lo componen que son los siguientes. Con el nº 1 palanca la cual por el muelle o fleje nº 2 hace que la palanca esté en 75 posición normal y por lo tanto presionando hacia la izquierda con el nº 3 hemos señalado una uña interior que lleva el asa para la fijación del muelle con el nº 4 un tope interior en el asidero que limita el movimiento de la palanca con el nº 5 enganches libres del vástago nº 6 que unen la palanca.



68474

85 nº 1 con la pieza movable nº 7.

Como puede verse por la descripción que del Modelo se ha hecho y el plano adjunto el manejo del mismo es bien fácil bastando una pequeña presión sobre la palanca nº 1 para impulsar un movimiento a la pieza nº 7, el cual es posible con el 9º enganche en los pivotes nº 5 por el vástago nº 6.

REIVINDICACIONES



Los putnso nuevos que se presentan para que sean objeto de reivindicaciones en la presente memoria de Modelo de Utilidad que por 20 años se solicita en España son:

95 1º.- "UN CERNIDOR DE HARINAS" que se caracteriza por estar constituido por una pieza de forma paralelepípeda, cuya boca superior es abierta y la inferior está cerrada por una lámina orificada en forma de rejilla. En uno de sus lados laterales y por la superficie externa del mismo lleva un asidero de forma 100 ~~na~~ rectangular.

2º.- "UN CERNIDOR DE HARINAS" que además de la reivindicación anterior se caracteriza porque sobre la superficie básica de características enrejilladas que lleva el recipiente va 105 situada una lámina con grandes perforaciones en forma de ventanales de mejor tamaño longitudinal que la base en que va superpuesta por lo que se le permite un movimiento de deslizamiento de derecha a izquierda o de izquierda a derecha.

3º.- "UN CERNIDOR DE HARINAS" que además de la reivindicación 2º se caracteriza porque el movimiento deslizante de la 110 placa superpuesta puede efectuarlo el usuario del recipiente me



68474

diante una acción presionada en un elemento adosado al asidero, el cual está constituido ppr una palanca que siendo fija por la parte superior tiene movimiento libre pendulatorio por la inferior, extremo que mediante un vástago une
115 la parte inferior de la palanca con la pieza superpuesta sobre la base, que ha sido objeto de la reivindicación segunda.

42.- "UN CERNIDOR DE HARINAS" que además de las reivindicaciones anteriores se caracterizan por la existencia de un fleje muelle que adosado en la parte interior del asidero permite en estado normal ejercer una presión sobre el
120 elemento pendular el cual imprimiendosele al vástago hace que la placa laminar esté proyectada a la izquierda del recipiente y que al contraerlo la referida placa pase a la derecha dando con ello movimiento alternativo a la placa

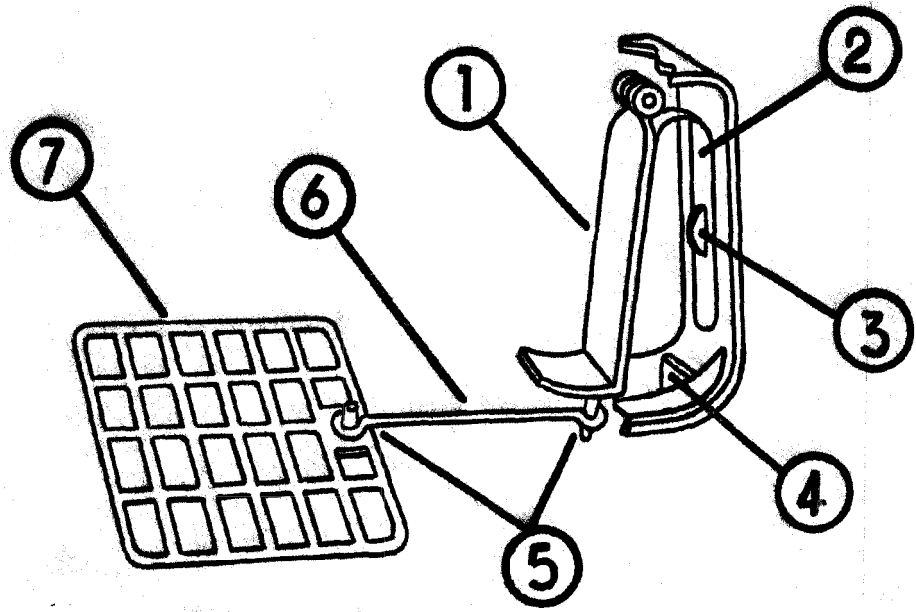
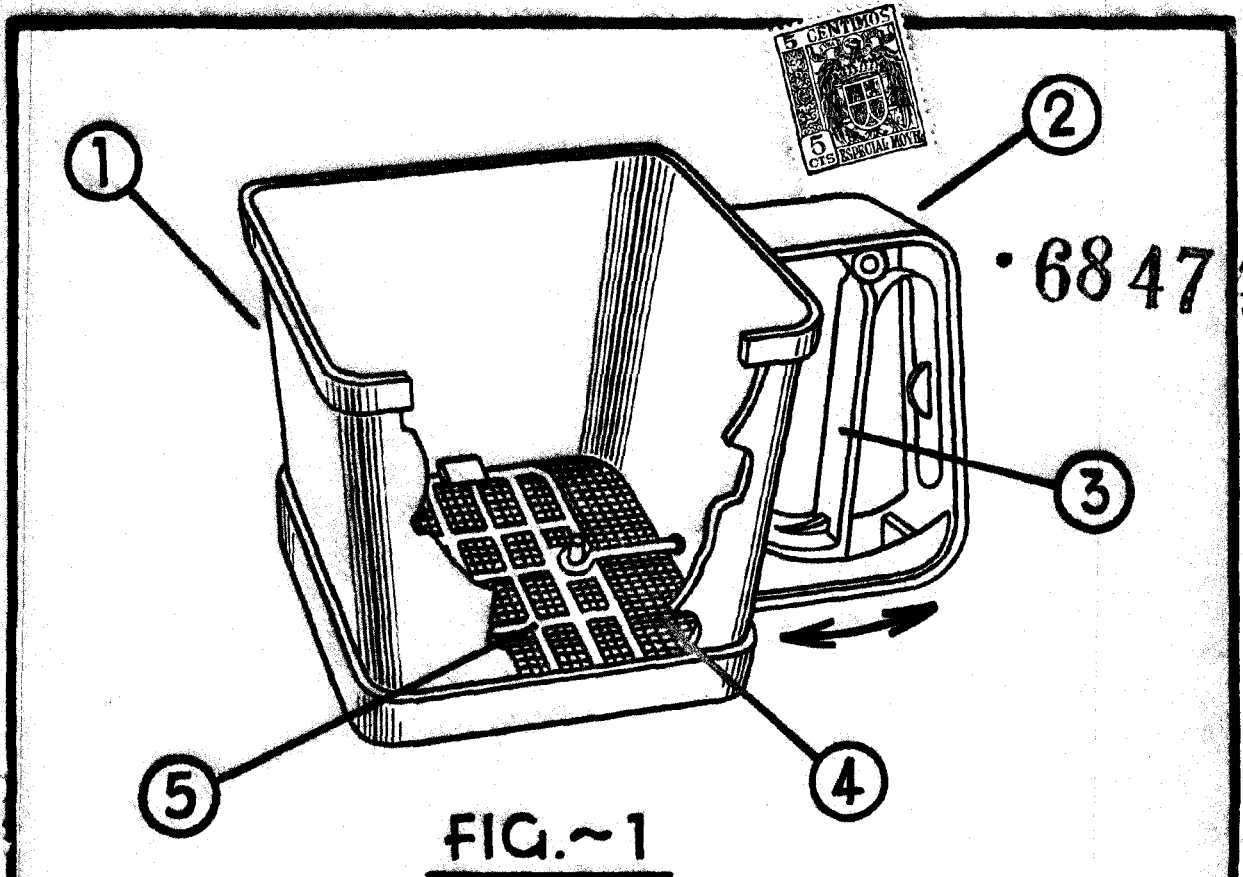
125 52.- "UN CERNIDOR DE HARINAS".

La presente memoria consta de cinco hojas mecanografiadas por dos espacios y una sola cara con un total de ciento veinticinco líneas y un plano.

Madrid, 17 de Septiembre de 1.958

EL AGENTE OFICIAL.

D. JULIO ALMODOVAR BOTELLA-MODELO DE UTILIDAD



ESCALA VARIABLE
MADRID 17 SEPTIEMBRE. 1958.

