

16 SEP.



MEMORIA DESCRIPTIVA
de un
MODELO DE UTILIDAD
por:

"UN DISPOSITIVO DE REFUERZO PARA LAS ARTICULACIONES DE
LOS MUEBLES DE MADERA PLEGABLES"

Cuyo registro se solicita por VEINTE AÑOS, para España
y sus posesiones, a nombre y favor de Don José Guerra Marín,
de nacionalidad española, residente en Ezcaray (Logroño).

5 Todas las articulaciones de los muebles de madera plega-
bles, principalmente sillas, hamacas y mecedoras, vienen de-
terminadas corrientemente por ejes o vástagos metálicos que,
atravesando el cuerpo de dichos muebles en los puntos preci-
sos por medio de taladros practicados en la estructura de los
repetidos muebles, originan el sistema de juegos necesario
para hacer factible el plegado.

10 No obstante, y precisamente por la forma rudimentaria
en que se trata su estructura, estas zonas articuladas conti-
tuyen la parte más débil de esta clase de muebles, que encuen-
tran en ellas su muerte prematura, puesto que, al jugar los
ejes metálicos en alojamientos de madera y desprovistos de to-
da protección, se determina un continuado roce entre madera
15 y metal, llegando los espigones a adquirir holgura en sus en-
cajes y acentuándose esta holgura por la reiterada fricción
hasta provocar el desvencijamiento del mueble cuando todavía
las partes no articuladas conservan un perfecto estado de
uso.

20 Resulta, pues, muy lamentable esta característica tan
común a los muebles de madera plegables, puesto que su enve-
jecimiento se produce siempre por las partes o zonas articula



das y su durabilidad se reduce extraordinariamente por esta única causa.

25

Está referido el presente modelo de utilidad a un dispositivo para el refuerzo para estas articulaciones que, merced a su ingeniosa concepción y peculiaridades características, prolonga la vida de los muebles que nos ocupan hasta extremos que les convierten en prácticamente eternos, ya que el juego de dichas articulaciones se acentúa en condiciones de gran perfección, evitando holguras y desvencijamientos prematuros.

30

En esencia, el dispositivo viene determinado por un casquillo de hierro, acero o cualquier otro material de naturaleza férrea, que ocupa totalmente la cavidad de cada taladro u orificio practicado en el mueble.

35

Este casquillo, de estructura cilíndrica y que puede estar conformado indistintamente por una lámina curvada o por un tubo completamente cerrado, lleva en uno de sus extremos unos espigones o apéndices doblados y revertidos a manera de agujones, con sus terminales aguzados para su afianzamiento al mueble por clavado y determinando a manera unas fundas o revestimientos interiores para los taladros en que giran los ejes o remaches de cada articulación.

40

En los extremos o terminales de estos casquillos, una vez establecidos como dispositivos reforzadores del mueble, se superponen las arandelas y remaches de aplicación normal a todos los muebles plegables.

45

Para mejor comprensión de cuanto expuesto queda, y exclusivamente a título de ejemplo, en los adjuntos dibujos se reproduce una forma de ejecución práctica del invento.

50

La fig. 1ª representa el dispositivo reforzador, constituido por el casquillo metálico (1) y sus apéndices (2) doblados y revertidos, estos últimos dispuesto a manera de agujones y con sus terminales arilados para sujetarse al mueble por clavado.

55

La fig. 2ª nos ofrece una vista del propio dispositivo, convenientemente montado sobre una articulación de mueble plegable. Contemplamos los casquillos (1) afirmados por clavado



a la estructura de dicho mueble merced a los apéndices aguzados (2) y las arandelas (3) y remache (4), que se establecen normalmente en el repetido juego de casquillos (1).

Lo dicho constituye fiel reflejo de la invención. Serán indiferentes las circunstancias de formas, tamaños, colores, proporciones y materiales empleados, siempre y cuando no desvirtúen la esencialidad del modelo de la que se hace especial y expresa reivindicación.

REIVINDICACIONES

A favor de Don José Guerra Marín, se hace expresa y especial reivindicación de los siguientes términos:

1ª.- Un dispositivo de refuerzo para las articulaciones de los muebles de madera plegables, caracterizado por establecerse un casquillo de hierro, acero o cualquier otro material de naturaleza metálica, que ocupa totalmente la cavidad de cada taladro u orificio practicado en el mueble, en la que se aloja, cuyo casquillo, dotado de estructura cilíndrica e indistintamente conformado por una lámina de sección curvada o por un tubo totalmente cerrado, lleva en uno de sus extremos una serie variable de espigones o apéndices doblados y revertidos a manera de agujones y con sus terminales aguzados para su afianzamiento al cuerpo del mueble por clavado, determinando a modo de fundas o revestimientos interiores para dichos taladros en los que giran los ejes o remaches de cada articulación y a cuyos extremos van superpuestas las arandelas que limitan dichos remaches, unas y otros elementos de aplicación normal en los muebles de esta clase.

2ª.- UN DISPOSITIVO DE REFUERZO PARA LAS ARTICULACIONES DE LOS MUEBLES DE MADERA PLEGABLES.

Todo tal y como se describe en la presente Memoria, constante de tres hojas mecanografiadas por una sola cara, foliadas y dibujos anexos.

Madrid, 16 septiembre 1.958

Antonio Guerra



FIG. 1.

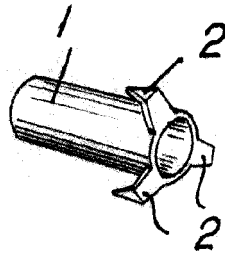
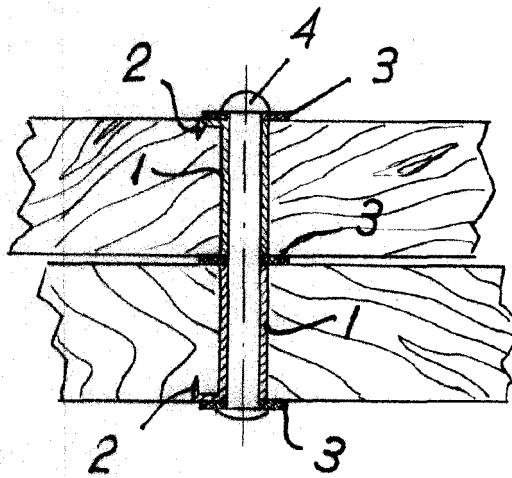


FIG. 2.



Madrid. 16 de septiembre 1.958

ESCALA VARIABLE.