

68465



Nº 6

68465

MEMORIA DESCRIPTIVA
DEL
MODELO DE UTILIDAD

que por veinte años, para España y sus Posesiones, se solicita a favor de DON JOSE ANGEL HERRERO CASTAÑO, de nacionalidad española, residente en CARMONA (SEVILLA-ESPAÑA), calle Prim nº 5, por: "UNA CAMA PLEGABLE".

---o-o-o-o-o-o---

Este modelo de utilidad cuyo registro se solicita, se caracteriza por constituir una nueva cama plegable, la cual por su especial disposición y montaje le permite ser enrollada fácilmente quedando tanto patas como largueros todo hecho un rollo, ocupando un reducido espacio, siendo muy cómodo, por lo tanto, su transporte.

Dicha cama plegable está formada por una tela, lona etc. de planta rectangular (1-figs.1-3) con sus laterales (2-figs.1-2) formando un dobladillo ancho, a modo de tubo, bien cosido a mano o a maquina; este tubo llevará ajustado en su interior un larguero (3-figs.1-2-3) que bien pudiera ser cuadrada ó redondo y metálico, ó

68465

6 St



de madera.

15 Sobre los laterales (3-figs.1-2-3) van montados, mediante tornillos (4-fig.3), una serie de piezas soportes (5-figs.1-2-3) metlicas de perfil en U con la parte superior formando una especie de media-caa (6-fig.3) para el acople y fijacion de los largueros (3-figs.1-2-3), llevando practicado en sus patillas exterior dos pequeos taldros para fijar los puntos en el sentido que se desee.

20 Entre las paredes de esta pieza soporte (5-figs.1-2-3) va montada con movimiento libre de giro una pata (7-figs.1-2-3) de contorno bien cilndrico  rectangular que se fijar mediante un tornillo (8-figs.2-3) y un pezn (9-fig.4) que lleva dispuesto en su extremo el distanciador (10-figs.1-4), cuyo distanciador, si la cama es grande, estar formado de dos piezas (fig.4) unidas mediante una brida de fijacion (11-fig.4) que le permitir, en su momento, el alargamiento
 25 deseados en cuyo caso, tambin llevar la lona (1-figs.1-3) empalmada en dos mitades.

El distanciador (10-figs.1-4) tambin tiene la misin de hacer de punto de apoyo, cuando se atiranta la lona mediante unos tensores (12-fig.1) de que v provista la cama entre cada juego de patas.

30 Sobre los extremos de los largueros (3-figs.1-2-3) llevarn unos taldros para el acople de unos elementos verticales que se fijarn sobre ellos, siendo arriestrados entre s por su parte superior por unas tirantas en las que llevar colocadas unas cortinas para independizar la cama del exterior.

35 Esta cama plegable puede sufrir modificaciones siempre que no se altere la esencialidad del invento.

Todo segn se detalla en el dibujo adjunto que a ttulo de ejemplo acompaa a la presente memoria descriptiva en el que represen



ta:

40

La fig. 1: Una vista en perspectiva de la cama montada.

La fig. 2: Un detalle de la pata articulada.

La fig. 3: Un detalle de frente de la pata con la pieza soporte y.

La fig. 4: Un detalle del distanciador formado de dos mitad

45

-REIVINDICACIONES-

Se reivindica como de la propia y nueva invención la propiedad y explotación exclusiva de:

50

1.- Una cama plegable, caracterizada por estar constituida por una lona de planta rectangular con sus laterales cosidos formando un doblado a modo de tubo en toda su longitud, en cuyo interior llevará acoplada en ajuste, unas piezas largueros.

55

2.- Una cama plegable, según 1ª reivindicación, caracterizada por llevar un juego de patas articuladas fijadas a los largueros mediante una serie de piezas metálicas de perfil en U con la parte superior haciendo media-caña, quedando cada pareja o juego de patas reforzadas por unas piezas distanciadoras en la mitad aproximada de dichas patas y equipada en la parte inferior, por unos tensores para articular la lona.

60

3.- Una cama plegable, según 1ª y 2ª reivindicación, caracterizada por llevar practicados en sus extremos las piezas largueros, unos taladros en las que entrarán acoplados unos elementos verticales arriestrados entre si por su parte superior por unas tirantas y en éstas colocadas unas cortinas para independizar la cama del exterior.

4.- "UNA CAMA PLEGABLE".

Consta la presente memoria descriptiva de cuatro hojas numeradas y mecanografiadas en una sola cara a las que se acompañan

68465

16 S



un plano para su mejor comprensión.

MADRID, 16 SEPTIEMBRE DE 1.958.-

Director de la Tercera
Sección

68465

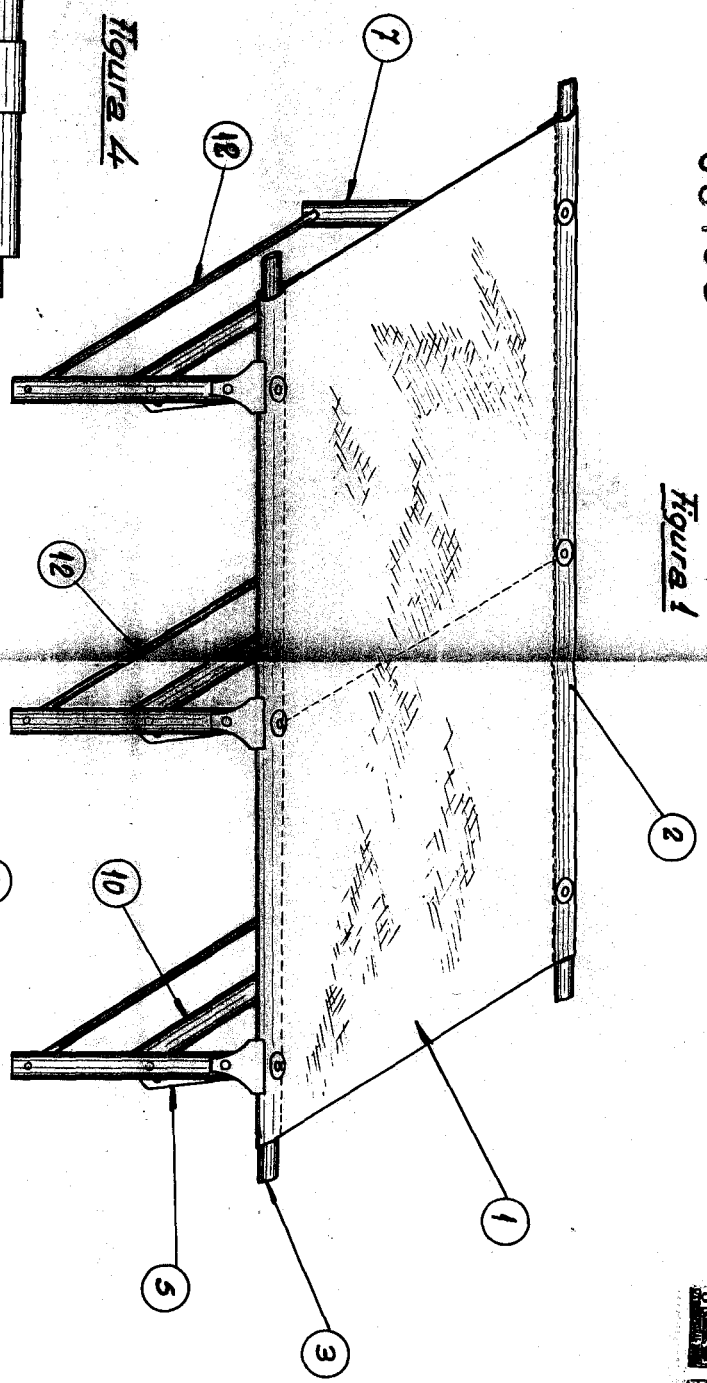


Figura 1

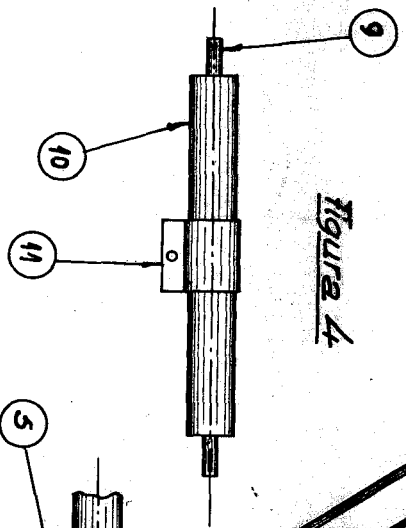


Figura 4

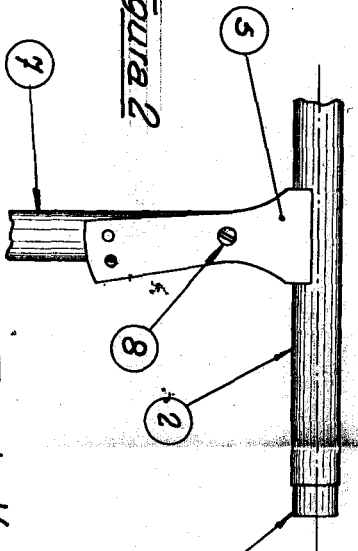


Figura 2

Escala: Variable.

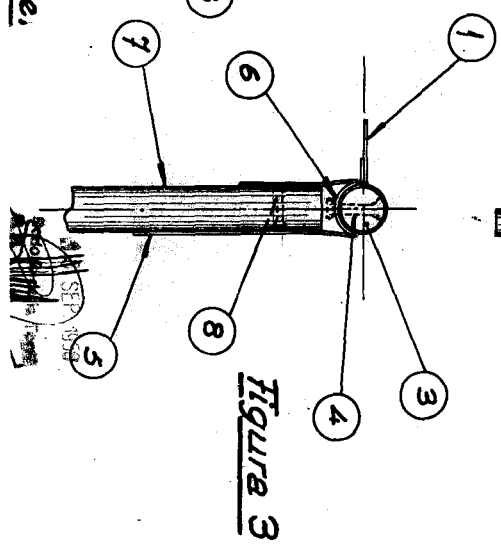


Figura 3

