



• 68460

M O D E L O  
D E  
U T I L I D A D

por "DISPOSITIVO A DOS TECLAS PARA EL TELEMANDO DE REGISTRADORES MÁGNETICOS Y ANÁLOGOS", a favor de Don Giovanni GELOSO y Don Arrigo CASTELLI, ambos domiciliados en Milano (Italia), "Viale Brenta n° 29" y "Aeroporto Forlanini", respectivamente.

= O =

MEMORIA DESCRIPTIVA

El presente Modelo de Utilidad se refiere a un dispositivo a dos teclas para el telemando de registradores magnéticos y análogos.

5. El objeto de la invención está caracterizado en substancia por el hecho de comprender un martillito oscilante destinado a mandar un órgano flexible de transmisión, telecontrolando los mecanismos de detención y retorno de la cinta magnética, siendo accionado dicho martillito por una palanca de tecla provista de detención de fin de recorrido y por
10. una segunda palanca de tecla provista de medios de desbloqueo de la detención de fin de recorrido de la primer palanca.

15. El Modelo será ilustrado a título indicativo, mas no limitativo, en las esquematizadas figuras de las tres láminas de dibujos adjuntas.

68460



En los dibujos:

La fig. 1ª muestra en sección media vertical una forma preferida de realización del dispositivo.

La fig. 2ª es la planta del mismo, y

5. La fig. 3ª es la sección transversal según la línea III-III de la fig. 1ª.

Refiriéndonos a dichas figuras, se indica en A el cuerpo rígido de base, preferiblemente realizado mediante dos partes especialmente simétricas A<sub>1</sub> y A<sub>2</sub> reunidas entre sí en correspondencia con el plano medio vertical longitudinal. Las dos partes están enlazadas entre sí por tirantes a tornillo 1 y 2. Este último juega también en el papel de eje de oscilación para el martillito B realizado de preferencia en material plástico y destinado a presionar con su pico 3 sobre el extremo del órgano flexible de transmisión (no ilustrado) cuya vaina está atornillada en los cubas 4 encerrados entre las dos partes A<sub>1</sub> y A<sub>2</sub>. Las dos palancas de tecla están respectivamente indicadas en C y D y están formadas cada una por una plaqueta metálica perfilada cuyo extremo hace saliente al exterior del cuerpo A pasando por la ventanita 5 y está provisto de sombrerete perfilado en material plástico 6 realizando la tecla propiamente dicha (apoyo para el dedo). Cada palanca C y D esta provista de manguito 7 enfilado sobre un eje transversal común 8 de oscilación, soportado en sus extremos por las partes A<sub>1</sub> y A<sub>2</sub> del cuerpo de base.

25. Las palancas C y D está cada una influenciada por un resorte en espiral 9 destinado a retener las citadas palancas en la posición ilustrada en la fig. 1ª, contra una detención formada por el eje transversal 1 (tirante de conexión) provisto de una vaina exterior 10 de material plástico.

68460



Accionando sobre una u otra tecla en el sentido de la flecha X se determina la oscilación de la palanca en contraste con la acción de retorno ejercida por el respectivo resorte 9 y el eje 11 (de que está provista la palanca C) y el eje 12 (de que está provista la palanca D) presiona sobre el borde posterior del martillito B haciendolo oscilar en el sentido de la flecha Y determinando por lo tanto el deseado mando a distancia. El borde inferior de la palanca C presenta un escalón 13 destinado a encajar (con tecla bajada) el borde de una travesa oscilante 14 que pivotea en 15 en el cuerpo A e impulsada por un resorte en espiral 16 para oscilar en el sentido de la flecha X.

Por lo tanto, bajando la tecla relativa a la palanca C esta se detiene al final de recorrido manteniendo establemente el mando. Accionando sucesivamente sobre la palanca D esta presenta a lo largo del borde inferior un resalte 17 actuando sobre la travesa 14 en un sentido opuesto a la flecha X determinando el desbloqueo de la palanca C que vuelve a su posición levantada por obra del resorte 9. La tecla D puede, por consiguiente, ser empleada para los mandos rápidos con retorno al final de la acción sobre la tecla, mientras que la tecla C es empleada para los mandos con posición estable.

El dispositivo está completado por una cubierta exterior E, realizada de preferencia en material plástico, unida al cuerpo A mediante tornillos 18 y provista de una hendidura 19 para cada palanca C y D y de una ventanilla 20 para el paso del órgano de transmisión flexible.

Por debajo del cuerpo A está aplicada una placa de material elástico 21 para el apoyo del soporte.

• 68460



N O T A

Descritos el objeto y utilidad de la invención se hace constar que esta solicitud se acoge a los beneficios de prioridad de la solicitud de modelo de utilidad italiana nº 2749, depositada el 9 de Agosto de 1958, y que lo que se declara como no divulgado ni practicado en España comprende las reivindicaciones siguientes:

5. 1º.- Dispositivo a dos teclas para el telemando de registradores magnéticos y análogos, caracterizado porque comprende un martillito oscilante destinado a mandar un órgano flexible de transmisión controlando a distancia los mecanismos de detención y retorno de la cinta magnética, estando accionado dicho martillito por una palanca de tecla provista de una detención de fin de recorrido y por una segunda palanca de tecla provista de medios de desbloqueo de la detención de fin de recorrido de la primer palanca.

10. 2º.- Dispositivo, según la reivindicación 1º, caracterizado porque la detención de fin de recorrido está constituida por una traviesa oscilante influenciada por un resorte y destinada a apoyar contra el escalón de la palanca.

15. 3º.- Dispositivo, según la reivindicación 2, caracterizado porque la segunda palanca presenta un resalte actuando sobre la traviesa oscilante en contraste con el resorte.

20. 4º.- Dispositivo, según la reivindicación 1, caracterizado porque las palancas están realizadas como plaquitas perfiladas en los extremos exteriores haciendo saliente fuera del soporte para constituir la tecla propiamente dicha.

25. 5º.- Dispositivo, según la reivindicación 1, caracterizado

• 68460



porque cada palanca está provista de un eje actuando sobre el martillito.

5. 6º.- Dispositivo, según la reivindicación 1, caracterizado porque el cuerpo de base está formado por dos partes reunidas sobre el plano medio longitudinal vertical mediante tirantes a tornillo.

7º.- Dispositivo, según la reivindicación 6, caracterizado porque uno de los tirantes está destinado a realizar el eje de oscilación del martillito.

10. 8º.- Dispositivo, según la reivindicación 6, caracterizado porque otro de los tirantes está destinado a la detención para las palancas, en contraste con los resortes de retorno.

15. 9º.- Dispositivo, según la reivindicación 8, caracterizado porque el tirante de detención lleva una vaina exterior de material elástico.

10.- Dispositivo, según la reivindicación 1, caracterizado porque todo el cuerpo de base está enfundado.

11.- Dispositivo a dos teclas para el telemando de registradores magnéticos y análogos.

Según se describe y reivindica en la presente memoria que consta de cinco hojas foliadas y mecanografiadas por una sola cara y de tres láminas de dibujos.

Madrid, a 16 de Septiembre de 1958.

Giovanni GELOCO

Arrigo CASTELLI

p. a.

RECEIVED



956

28460

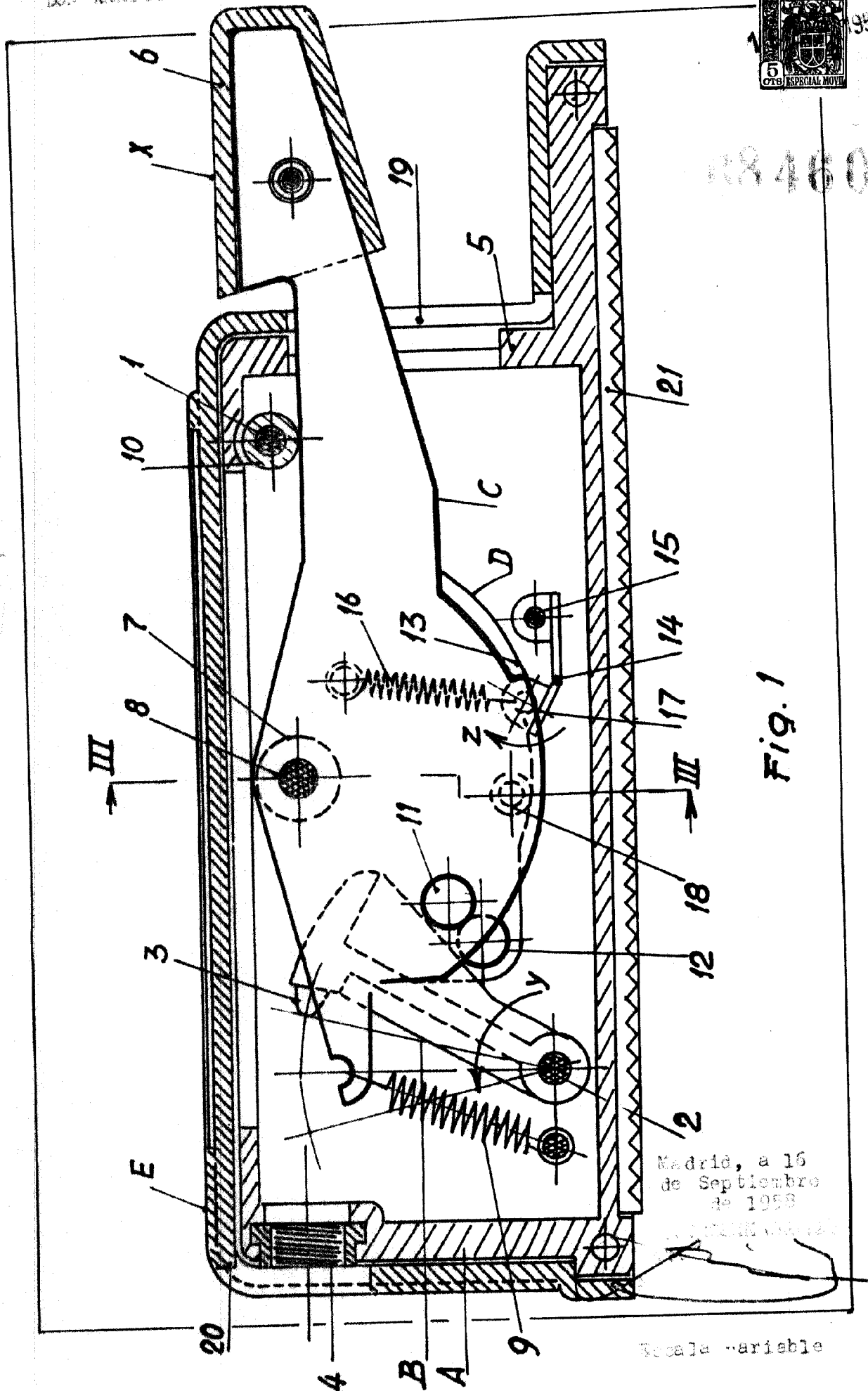


Fig. 1

Madrid, a 16  
de Septiembre  
de 1958

Escala variable

TON GIOVANNI BRUSO  
ION ARRISO CARTELLI

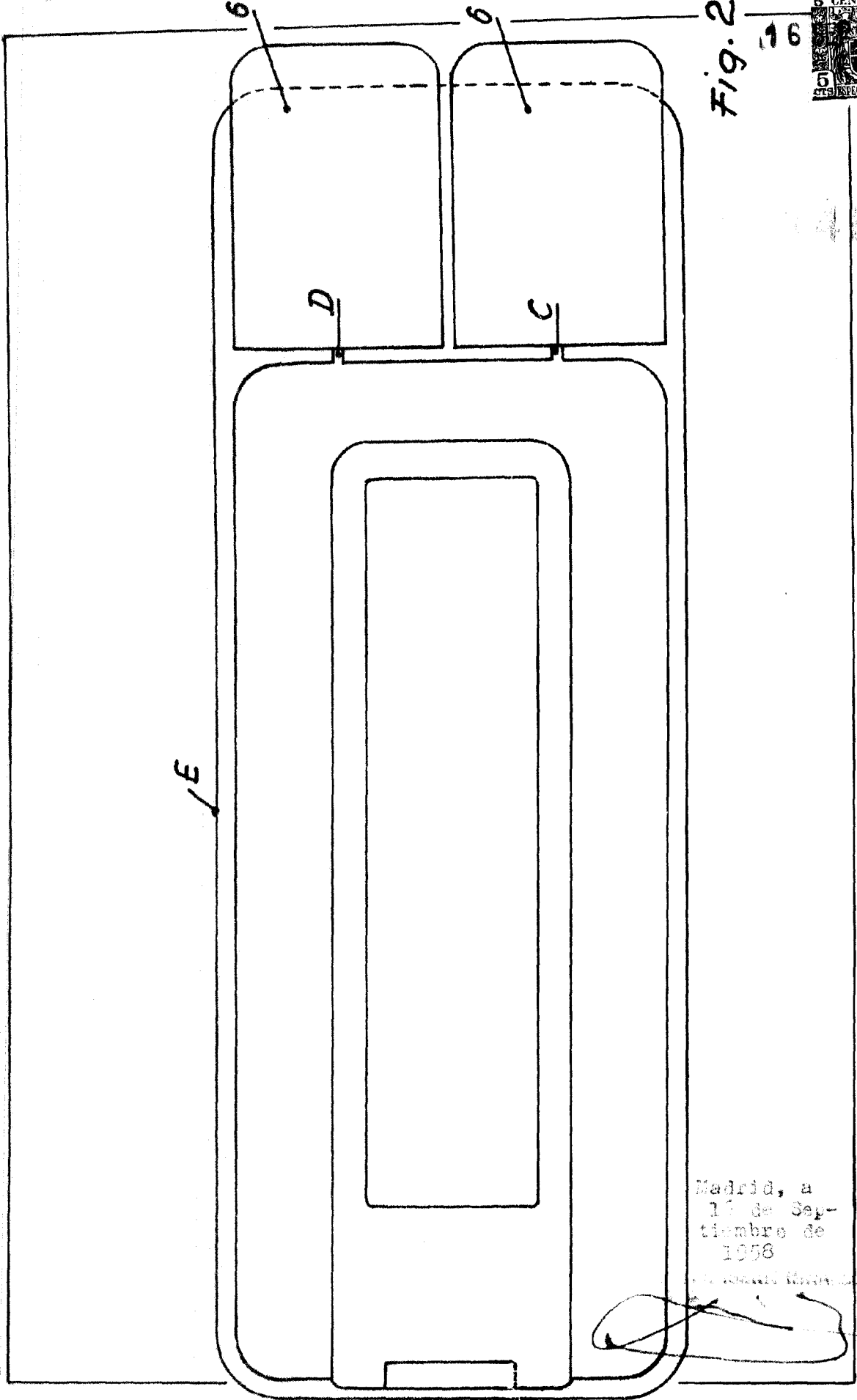
Hoja 28.

Hoja 28.



Fig. 2

16



Madrid, a  
16 de Sep-  
tiembre de  
1958

Escala variable



• 68460

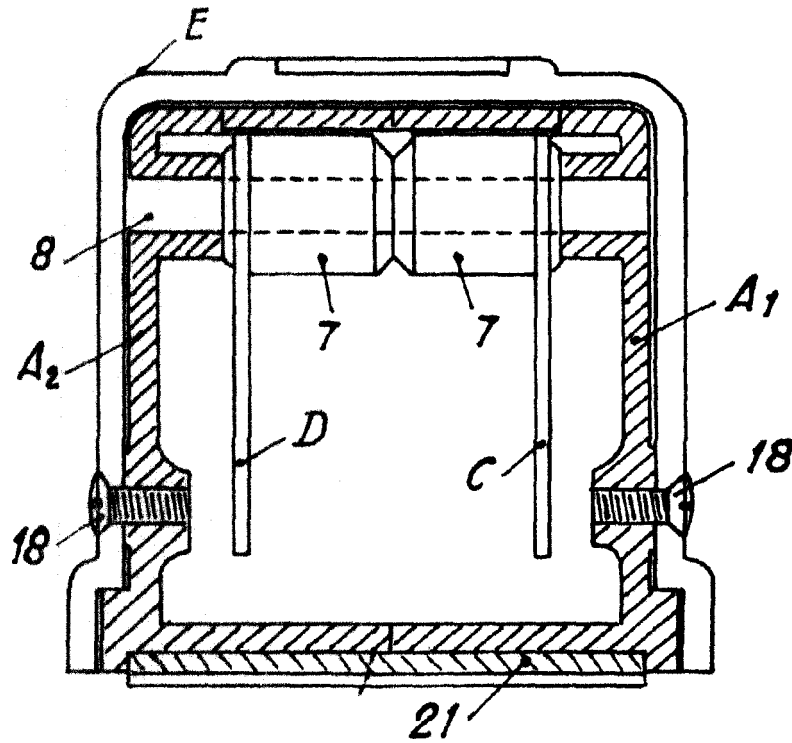


Fig. 3

Madrid, a 16 de Septiembre de 1958

*[Handwritten signature]*