

169



MODELO  
DE  
UTILIDAD

68459

por "DISPOSITIVO A DOS PEDALES PARA EL MANDO A DISTANCIA DE REGISTRADORES MAGNETICOS Y ANALOGOS", a favor de Don Giovanni GELOSO y Don Arrigo CASTELLI, ambos domiciliados en Milano (Italia), "Viale Brenta 29" y "Aeroporto Forlanini", respectivamente.

- . -

MEMORIA DESCRIPTIVA

El presente Modelo de Utilidad se refiere a un dispositivo a dos pedales para el mando a distancia de registradores magnéticos y análogos.

5. El dispositivo según la invención, está substancialmente caracterizado por comprender dos martillos oscilantes uno al lado del otro destinados a accionar con uno de sus extremos sobre un órgano de transmisión flexible para el control a distancia del movimiento, retorno rápido de la cinta magnética, cada uno de cuyos martillos está influenciado en contraste con un resorte de retorno, por una
10. palanca oscilante cuyo extremo sobresale fuera de la pared superior del cuerpo de base realizando el pedal de mando propiamente dicho, estando provista una de las palancas de una detención de fin de recorrido y la otra de un medio
15. de desenganche de la detención de la primer palanca.



08458

El modelo será descrito con referencia a las figuras esquematizadas de las tres láminas adjuntas de dibujos, mostrando una realización como ejemplo no limitativo.

En los dibujos:

5. La fig. 1ª muestra el dispositivo en sección longitudinal vertical,

La fig. 2ª es la vista en planta desde abajo, habiendo sido quitada la plaquita de cierre, y

10. La fig. 3ª es la sección transversal según la línea III-III de la fig. 2ª.

Refiriéndonos a dichas figuras, se indica en A el cuerpo rígido de base del dispositivo, cerrado en su parte inferior por una plaquita 1 provista de juntas 2 de material elástico para apoyo sobre el suelo. La plaquita 1 está unida al cuerpo A mediante tres tornillos 3.

20. El cuerpo A lleva un soporte central 4 al cual está fijado por la plaquita 5 un eje transversal horizontal 6 sobre el cual están montados locos los cubos 7 y 8 solidarios de los dos martillos B y C, respectivamente, cada uno de ellos constituido por una plaquita perfilada uno de cuyos extremos, en forma de entrante con un saliente en su fondo, está dispuesto en correspondencia con un agujero vertical fileteado 9 en la pared superior del cuerpo A.

25. En dicho agujero está atornillado el extremo 10 de la vaina del órgano de transmisión flexible. La contera 11 del órgano flexible está por lo tanto accionada por el extremo con saliente o puntal de choque de cada martillo oscilante B y C.

30. Estos últimos están cada uno influenciado por un resorte en espiral 12 anclado por un extremo al eje 13 del mar-

08458 16



tillo respectivo y por el otro extremo al eje transversal 14 fijado al cuerpo A por las dos plaquitas 15.

Los resortes 12 retienen los martillos B y C en la posición ilustrada en líneas continuas en la fig. 1ª.

5. La detención de fin de recorrido para el martillo C está formada por una traviesa oscilante 16 que pivotea en 17 en el cuerpo A e impulsada por un resorte 18 a desplazarse en el sentido de la flecha X. El eje 17 está fijado al cuerpo A por dos tornillos 19 con arandela. El martillo C está perfilado en escalón 20 en su extremo de manera de que, en su posición levantada (líneas de puntos de la fig. 1ª) se encaje con la traviesa 16 de manera de ser retenido en la posición alcanzada en contraste con el resorte de retorno 12.
10. El martillo B está perfilado en leva en su extremo 21 y durante su elevación actúa sobre la traviesa 16 y la hace oscilar en sentido opuesto a la flecha X (como se indica en 16', fig. 1ª) liberando al martillo C que vuelve a su posición de reposo.
15. El martillo B está perfilado en leva en su extremo 21 y durante su elevación actúa sobre la traviesa 16 y la hace oscilar en sentido opuesto a la flecha X (como se indica en 16', fig. 1ª) liberando al martillo C que vuelve a su posición de reposo.
20. Los dos pedales de mando de los martillos B y C están constituidos por dos palancas oscilantes D y F, formadas por dos perfiles metálicos conformados en U, que pivotean por un extremo alrededor del eje 14 y provisto cada uno en el extremo libre de una perilla de material elástico, 22 y 23, que forman saliente a través de una ventanilla de la pared superior del cuerpo A.
25. Accionando de arriba a abajo la perilla 22 se determina, por intermedio del eje 24 solidario de la palanca D, la oscilación del martillo B en el sentido de la flecha Y (hasta la posición indicada en B' en la fig. 1ª) y por consiguiente
- 30.

• 68459<sup>16S</sup>



la subida de la contera 11 del órgano flexible desde la posición 11' a la posición indicada por líneas continuas en la fig. 1ª.

5. Accionando sobre la perilla 23 de arriba a abajo se determina, por intermedio del eje 25 solidario de la palanca E, la oscilación del martillo C en el sentido de la flecha Y (hasta la posición indicada en C' en la fig. 1ª) y por consiguiente la elevación de la contera 11 del órgano flexible a partir de la posición 11' hasta una posición intermedia entre las dos posiciones indicadas en la fig. 1ª y, en todo caso, hasta la obtención de la detención del martillo C por obra de la traviesa 16.
- 10.

15. La diferencia entre los recorridos de los martillos B y C es obtenida en virtud de la diferente longitud de los martillos en la parte influenciada por los ejes 24 y 25 y alcanza la finalidad de obtener, por ejemplo con el martillo C, la detención y el funcionamiento normal de la cinta magnética y con la elevación completa del martillo B el rápido retorno de dicha cinta.

N O T A

20. Desritos el objeto y utilidad de la invención, se hace constar, que esta solicitud se acoge a los beneficios de prioridad de la solicitud de modelo de utilidad italiana Nº 2750, depositada en 9 de Agosto de 1958, y que lo que se declara como no divulgado ni practicado en España comprende las reivindicaciones siguientes:
- 25.

1.- Dispositivo a dos pedales para el mando a distancia

68459 165



- de registradores magnéticos y análogos, caracterizado por-  
que comprende dos martillos oscilantes uno al lado del otro,  
destinados a accionar con uno de sus extremos sobre un órgano  
de transmisión flexible para el control a distancia del movi-  
5. miento, retorno rápido de la cinta magnética, estando cada u-  
no de los citados martillos influenciado, en contraste con un  
resorte de retorno, por una palanca oscilante cuyo extremo  
sobresale de la pared superior del cuerpo de base, realizando  
así el pedal de mando propiamente dicho, estando provista una  
10. de dichas palancas de una detención de fin de recorrido y la  
otra palanca de un medio de desenganche de la detención de la  
primer palanca.
- 2.- Dispositivo, según la reivindicación 1ª, caracteriza-  
do porque el martillo con la detención de fin de recorrido e-  
15. ejecuta un recorrido reducido en relación con el del otro mar-  
tillo, de manera que este último provee al retorno rápido de  
la cinta magnética con su posición extrema.
- 3.- Dispositivo, según la reivindicación 1, caracterizado  
porque el eje de oscilación de los martillos es retenido por  
20. un montante central del cuerpo de base, mediante una plaquita  
de oierre.
- 4.- Dispositivo, según la reivindicación 1, caracterizado  
porque la detención para uno de los martillos está constitui-  
da por una traviesa oscilante influenciada por un resorte, en-  
25. cajándose por un escalón de que está provisto el extremo del  
martillo.
- 5.- Dispositivo, según la reivindicación 4, caracterizado  
porque el medio de desenganche de la detención está constitui-  
do por un trazado en leva del extremo del segundo martillo, cu-  
30. ya leva actúa sobre la traviesa en contraste con el resorte



08458

de retorno.

5. 6.- Dispositivo, según la reivindicación 2, caracterizado porque el diferente recorrido de los martillos es obtenido por una longitud diferente de los mismos del lado colaborante con las palancas oscilantes.

7.- Dispositivo, según la reivindicación 1, caracterizado porque las palancas actúan sobre la respectiva palanca por intermedio de un eje solidario con la propia palanca.

10. 8.- Dispositivo, según la reivindicación 1, caracterizado porque el cuerpo de base está cerrado por debajo por una placa provista de guarniciones elásticas de apoyo sobre el suelo.

9.- Dispositivo a dos pedales para el mando a distancia de registradores magnéticos y análogos.

Según se describe y reivindica en la presente memoria que consta de seis hojas foliadas y mecanografiadas por una sola cara y de tres láminas de dibujos.

Madrid, a 16 de Septiembre de 1958.

Giovanni G E L O S O  
Arrigo C A S T E L L I.

p. a.

16 SE

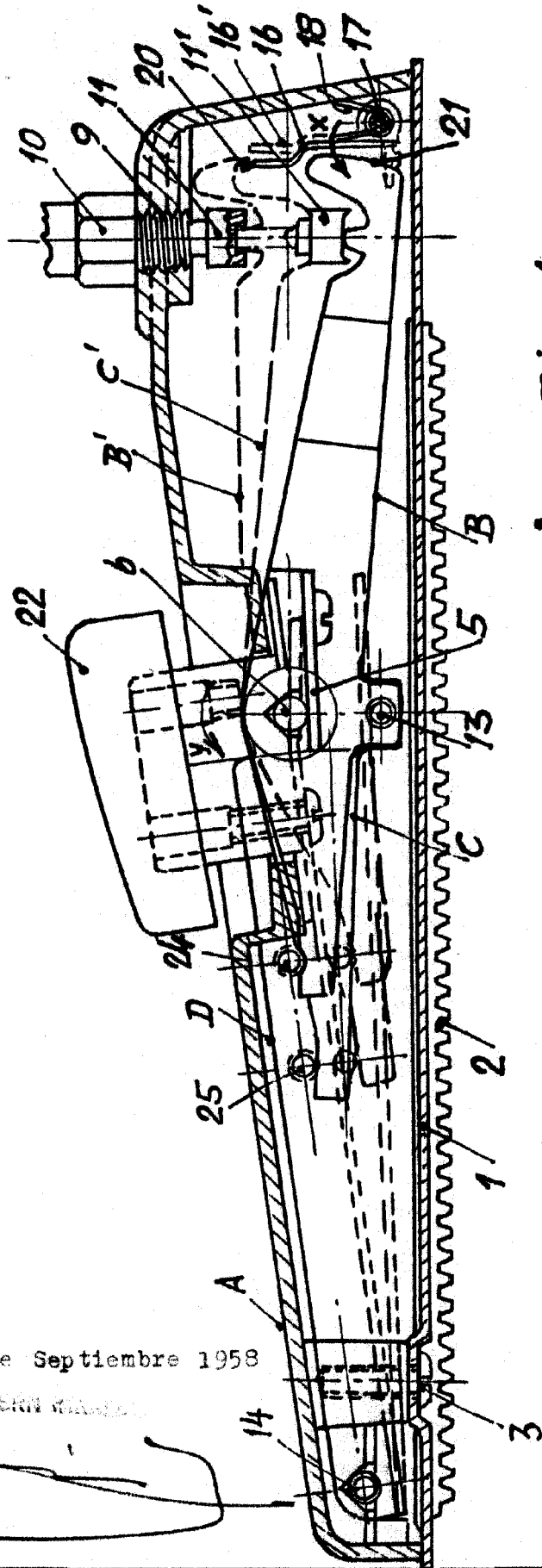
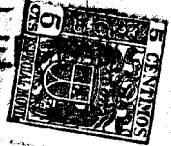


Fig. 1

68459

Madrid, a 16 de Septiembre 1958

JOSE ISERN MARAZZI

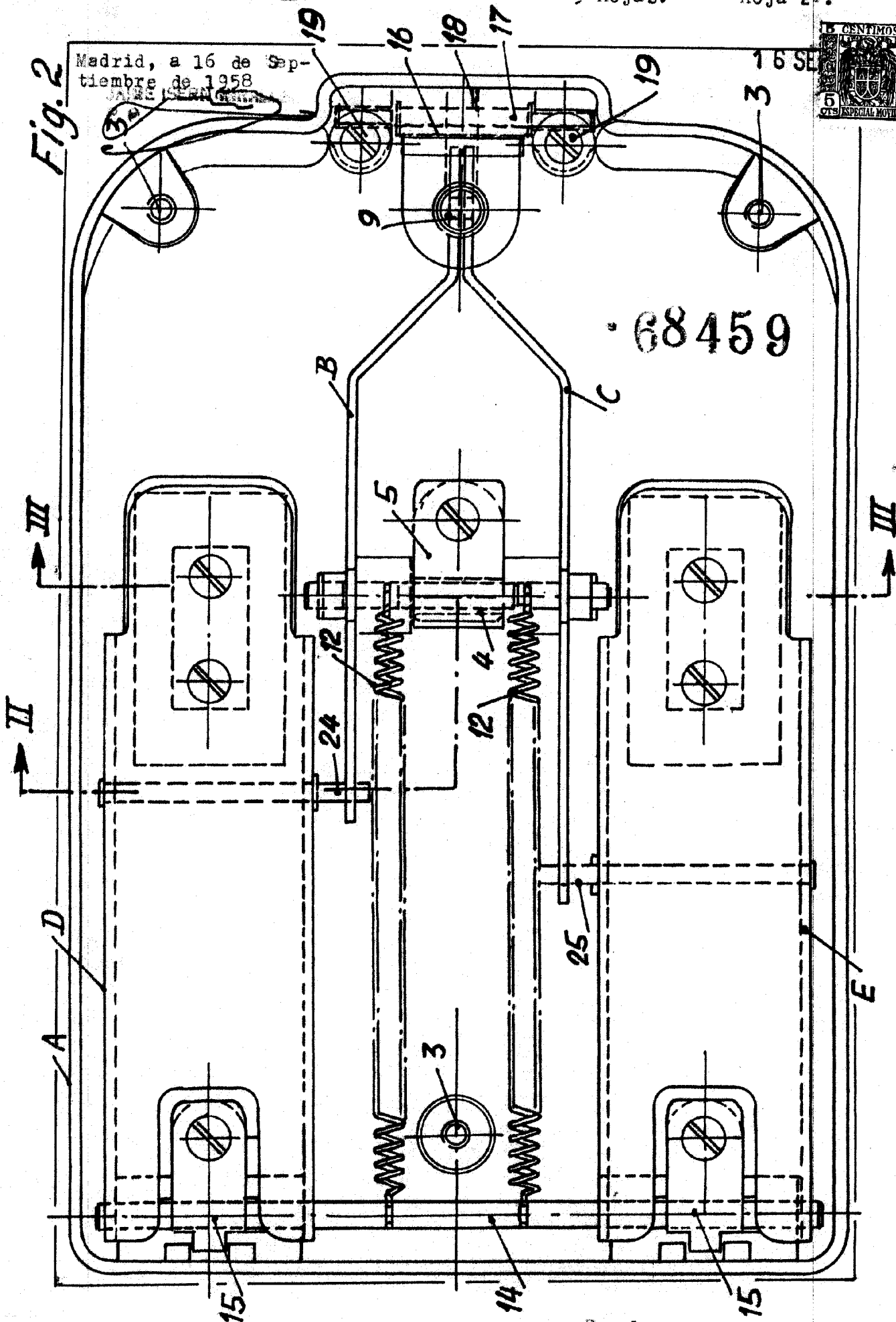
Escala variable

Madrid, a 16 de Septiembre de 1958



Fig. 2

68459



Escala variable



16 SEPT 1958

• 68459

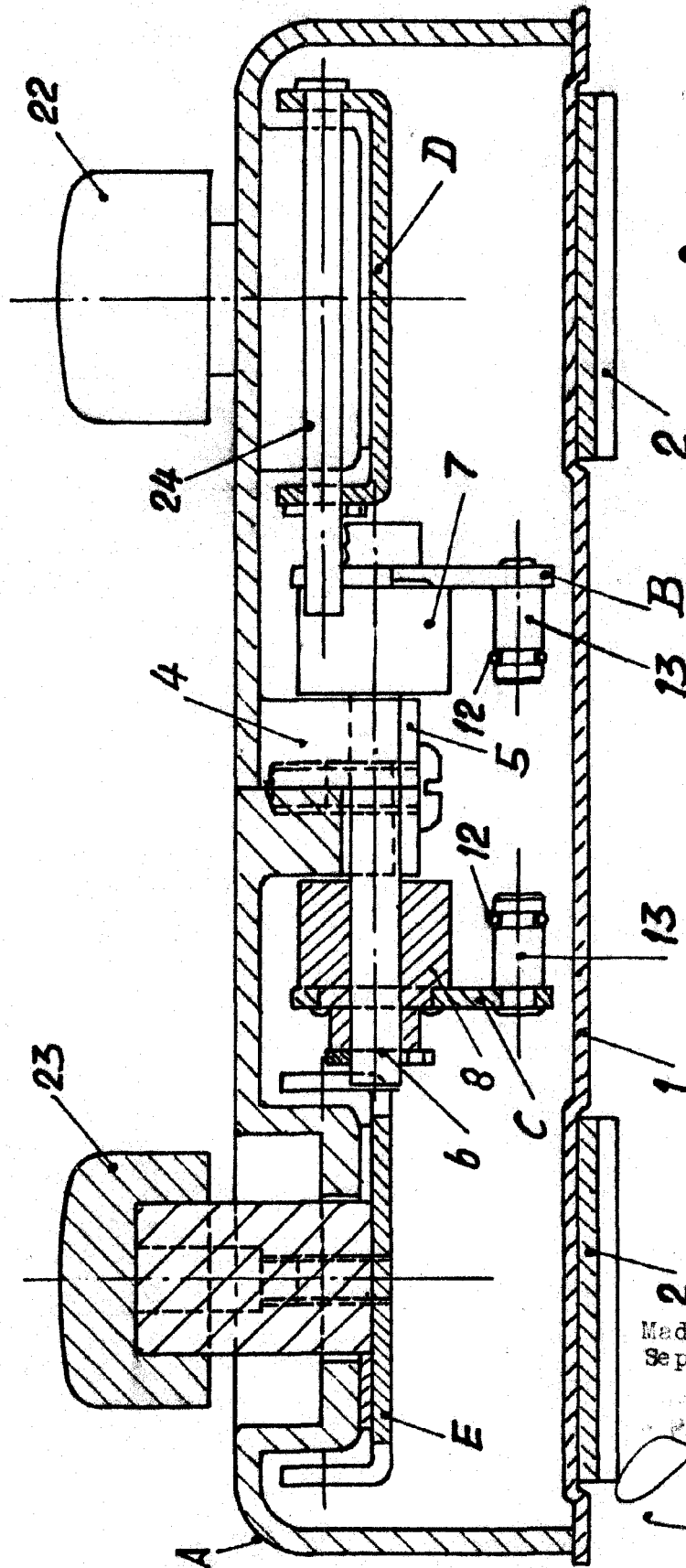


Fig. 3

Madrid, a 16 de  
Septiembre 1958