



• 68454

MODELO DE UTILIDAD

que por veinte años se solicita a favor de Don Jesús Manteca  
López, de nacionalidad española, domiciliado en Madrid, San  
Mateo, 19, y que ha de recaer en " PUERTA-ESPEJO PERFECCIO-  
5 NADA PARA ARMARIOS ".

=====

Memoria Descriptiva

=====

El registro del Modelo de Utilidad que se solicita  
tiene por objeto garantizar la explotación exclusiva en todo  
el territorio nacional y colonias, de una puerta-espejo per-  
10 feccionada para armarios, conforme se describe a continuación  
y se representa gráficamente en el adjunto dibujo, a título  
de ejemplo.

Principalmente en los armarios de cuarto de baño es  
muy útil el disponer de una puerta que pueda abrirse, según  
15 se desee, hacia la derecha o hacia la izquierda, según la  
mano que se tenga libre o según la posición en que uno se en-  
cuentre con respecto a la puerta. Por otra parte es de gran  
utilidad el disponer de un espejo cuya posición pueda variarse,  
con el fin de colocarlo en la más adecuada al caso, de acuerdo



con la dirección de la luz o la posición del usuario.

Los armaritos provistos de puerta-espejo permiten variar la posición de éste en unos 90°, pero el usuario debe desplazarse siguiendo el curso de la puerta y alejándose del lavabo.

5

La invención consiste en una puerta doble, en la cual la hoja interior (con o sin espejo), entre sólo la mitad aproximadamente del hueco y va sujeta al cuerpo del armario mediante bisagras, de forma que pueda girar como una puerta normal; en el reborde libre de esta media puerta, es decir, en el reborde opuesto a aquel en que van dispuestas las bisagras de giro con el armario, hay otro tipo de bisagras que articula el mencionado reborde de dicha media puerta interior con el centro aproximadamente de la puerta exterior, de forma que esta última pueda girar 180 grados alrededor de la línea de giro. La cara externa de esta puerta exterior va provista de un espejo.

10

15

La media puerta interior va provista en una o ambas de sus caras de uno o más amortiguadores (por ejemplo tacos de goma) para amortiguar el choque con la cara interna de la puerta exterior cuando ésta apure en uno u otro sentido su recorrido de 180 grados.

20

En la adjunta hoja de planos se representa un ejemplo de realización. La figura I muestra el armario con la doble puerta entreabierta, en el supuesto de que la apertura se realice desde la derecha del armario. La figura II muestra una vista en planta del armario con la doble puerta cerrada. En la figura III se representa una vista en planta del armario con la doble puerta tal y como queda acto seguido de realizar la operación de apertura desde la izquierda del usuario. La figura IV muestra cómo queda la doble puerta acto seguido de haber sido abierta desde la derecha del usuario. En estas dos últimas figuras puede apreciarse como, una vez que la media

25

30



= tres =

5 puerta interna ha llegado a la posición de 90 grados con respecto al armario, la puerta externa y por consiguiente su espejo, puede girar libremente en un recorrido de 180 grados, con la ventaja de que las diversas posiciones del espejo en la mitad de su recorrido (90 grados), son utilizables por el usuario sin necesidad de que éste se mueva de delante del armario y del lavabo. Otra gran ventaja de este sistema es que puede utilizarse el espejo sin necesidad de cerrar el armario, es decir, manteniendo el armario abierto.

10 Los símbolos representan en los dibujos las siguientes partes del armario:

- 1) Armarito.
- 2) Bisagras de la puerta-espejo exterior.
- 3) Puerta exterior con su espejo.
- 15 4) Amortiguador.
- 5) Bisagras de la puerta interior.
- 6) Media puerta interior.

20 Los materiales, forma y tamaño, serán susceptibles de variación siempre que ésta no suponga una alteración de la esencialidad del invento.

Los términos en que se ha redactado esta memoria deberán ser tomados siempre en sentido amplio, no limitativo.

-----

#### NOTA DE REIVINDICACIONES

25 Se reivindica como de propia y nueva invención a favor de Don Jesús Manteca López, residente en Madrid, según las siguientes reivindicaciones:

= cuatro =

68454



PRIMERA.- Puerta-espejo perfeccionada para armarios, caracterizada en que consta de dos hojas de las cuales una, que cubre sólo la mitad del hueco del armario, va articulada a éste por uno de sus rebordes verticales, mientras que por el otro va articulada a la línea vertical central de la otra hoja (cuya cara externa va provista de un espejo) de tal modo que alrededor de la línea de giro pueda girar 180 grados.

SEGUNDA.- Puerta-espejo perfeccionada para armarios, caracterizada en que la media hoja interior va provista de topes elásticos para amortiguar el choque con la cara interna de la hoja exterior cuando ésta apure en uno u otro sentido su recorrido de 180 grados.

TERCERA.- " PUERTA-ESPEJO PERFECCIONADA PARA ARMARIOS ".

Tal y como se deja descrito en la memoria precedente que consta de cuatro hojas foliadas y mecanografiadas por una sola de sus caras y una de planos.

Madrid doce de Septiembre de mil novecientos cincuenta y ocho.

P. A. de Don Jesús Manteca López

Victor Gil Vega,

98454



FIG I

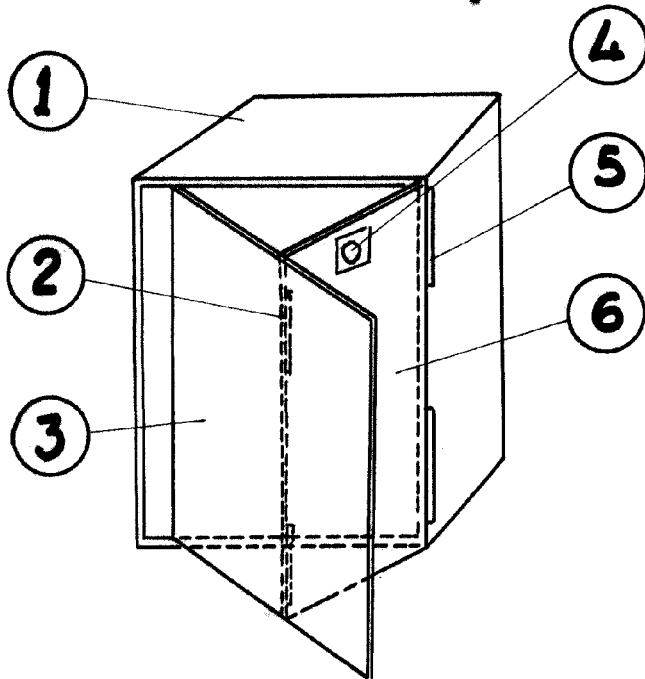


FIG II

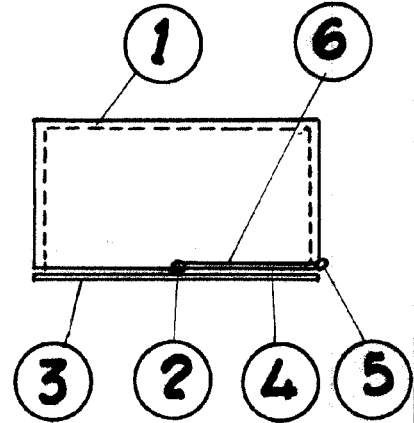


FIG III

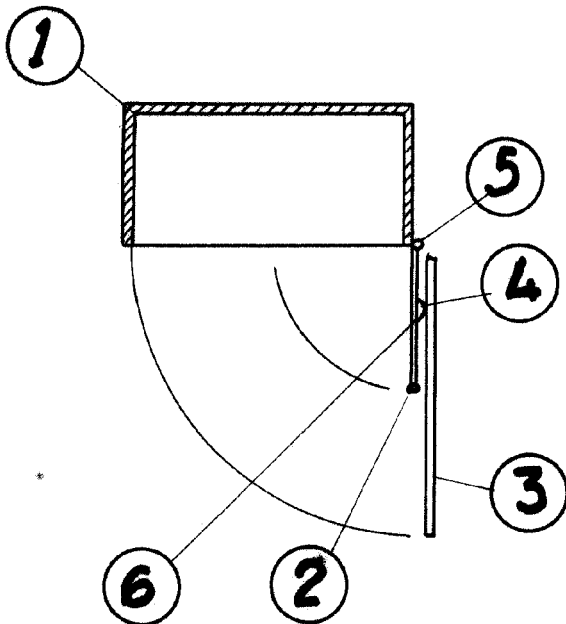
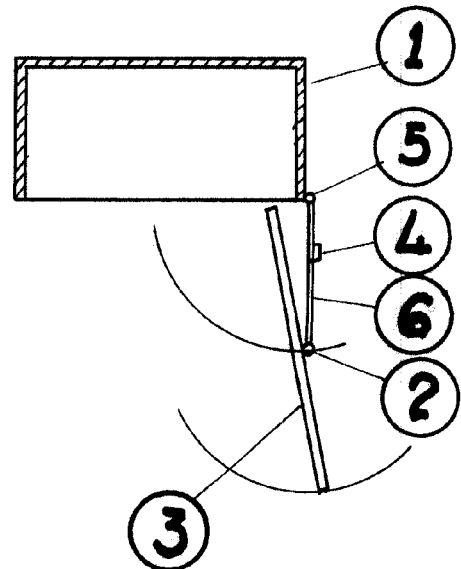


FIG IV



San Sebastian 25 de Agosto de 1958

Escala variable

v. gil