

68450



68450

MEMORIA DESCRIPTIVA

Correspondiente a un MODELO DE UTILIDAD cuyo registro se solicita por veinte años.

A favor de

Productos para el Hogar y la Industria, S.A., de nacionalidad española.

Residente en BARCELONA.-Plaza de Tetuán, 16

p o r :

"PINCEL ESTILOGRAFICO A BASE DE FIELTRO PINCELADOR DE CARGA CONTINUA EN FORMA DE TAPON".

60450



15 SEP.

La presente memoria descriptiva tiene como fin la declaración del objeto sobre que ha de recaer el privilegio de explotación industrial y comercial exclusiva en el territorio nacional de un Modelo de Utilidad, conforme a la legislación vigente en materia de Propiedad Industrial que, según expresa el enunciado, trata de un tapón aplicable a envases con pincel estilográfico de fieltro pincelador de carga continua.

5.- El objeto del presente registro tiene su aplicación en envases o frascos destinados a contener productos para la limpieza del calzado, perfumería e insecticidas y otras cuya enumeración se hace innecesaria porque se deduce de la simple observación.

10.- En la actualidad tan solo son conocidos los clásicos sistemas de envasado en frascos, cuyos productos contenidos se impregnan en cepillo, balletas o se derraman sobre las manos para extenderlos sobre las partes a que se han de aplicar, según sea sobre calzados, pieles, o sobre partes a desinsectar.

15.- Por lo tanto el presente objeto motivo de esta memoria, viene a sustituir a estos procedimientos suprimiendo el uso de pinceles, cepillos o gamuzas, y suprimiendo también en buena parte de casos el contacto, la mayor parte de ellos desagradables, de dichos productos con las manos, por dejar manchas o desagradables emanaciones del producto.

20.- Al objeto de facilitar la descripción del presente modelo de utilidad, se ha confeccionado el plano adjunto y que consta de las siguientes figuras:

Figura 1ª, tapa protectora superior.

Figura 2ª, conjunto del tapón pincelador acoplado sobre la boca de la botella o recipiente.

25.- En dichas figuras, las referencias corresponden a las distintas partes de que se compone el conjunto y que a con-

160450, 5 STR.



tinuación se relacionan.

- 35.- (1).-Cuello de la botella o recipiente.
- (2).-Tapón roscado.
- (3).-Cuello roscado del tapón (2).
- (4).-Prolongación del (3).
- (5).-Molador a lo largo del cuello.
- (6).-Vástago de fieltro introducido en (5).
- 40.- (7).-Cabeza de fieltro pinceladora.
- (8).-Arandela.
- (9).-Tapa protectora superior.

La constitución del objeto motivo de la presente memoria es, como puede apreciarse en el plano a que se hace referencia anteriormente, sencilla y elemental, pues el tapón (2) va roscado al cuello o boca (1) del recipiente contenedor de productos de limpieza, perfumería o insecticida. Dicho tapón (2) tiene en la parte superior un cuello (3)-(4), cuya parte inferior (3) va roscada. Este cuello va perforado (5) al objeto de introducir el vástago (6) del pincel estilográfico (7) todo ello de una sola pieza en fieltro.

En la parte inferior del cuello (3) lleva una arandela solidaria al tapón (2), al objeto de permitir un cierre hermético de la tapa protectora (9) representada en la fig. 14 para evitar el derrame del producto y por tanto su pérdida.

Una vez descrito suficientemente el objeto a registrar su funcionamiento o aplicación es la siguiente:

Se vuelca la botella o recipiente y su contenido impregna y filtra a través del fieltro (6)-(7) pincelador, el cual se ha liberado previamente de la tapa protectora, entonces la cabeza pinceladora (7) es frotada sobre la parte a aplicar el producto contenido haciendo el servicio requerido para cada caso con toda limpieza e higiene.

Descrita suficientemente la naturaleza del invento y su



65.- forma de realización práctica, únicamente cabe añadir que en el conjunto y partes independientes constitutivas del todo son susceptibles modificaciones y cambios de materias, forma y disposición en cuanto estas alteraciones no desvirtúen el fundamento esencial del mismo.

70.-

R E I V I N D I C A C I O N E S

1ª).- "PINCEL ESTILOGRAFICO A BASE DE FIELTRO PINCELADOR DE CARGA CONTINUA EN FORMA DE TAPON" que se caracteriza porque un tapón roscado tiene un cuello taladrado sobre el cual se aplica un fieltro pincelador.

75.-

2ª).- "PINCEL ESTILOGRAFICO A BASE DE FIELTRO PINCELADOR DE CARGA CONTINUA EN FORMA DE TAPON" que se caracteriza porque el cuello del tapón tiene su parte inferior roscada al objeto de cubrir el conjunto de cuello y pincel con una tapa protectora.

80.-

3ª).- "PINCEL ESTILOGRAFICO A BASE DE FIELTRO PINCELADOR DE CARGA CONTINUA EN FORMA DE TAPON" que se caracteriza porque el fieltro pincelador se compone de un vástago y cabeza todo ello de una sola pieza, cuyo vástago se acopla al orificio del cuello del tapón.

85.-

4ª).- "PINCEL ESTILOGRAFICO A BASE DE FIELTRO PINCELADOR DE CARGA CONTINUA EN FORMA DE TAPON" que se caracteriza porque lleva una tapa protectora del fieltro pincelador para evitar pérdidas y evaporaciones.

90.-

5ª).- "PINCEL ESTILOGRAFICO A BASE DE FIELTRO PINCELADOR DE CARGA CONTINUA EN FORMA DE TAPON".

La presente memoria descriptiva consta de cuatro hojas foliadas y mecanografiadas por una sola cara, componiendo un total de noventa y tres líneas, incluidas éstas.

Madrid, 15 de Septiembre de 1.958.-

ANTONIO ESTEBAN
P. B.

68450

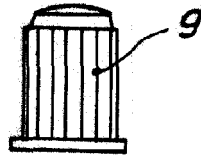


Fig. 1

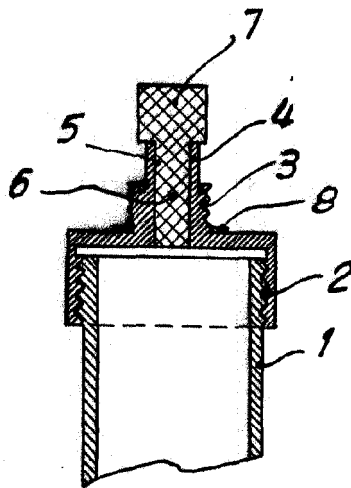


Fig. 2.

Madrid, 15 de Septiembre 1958

Escala variable.